

CX5 & CX6

CX5.80 | CX5.90 | CX6.80 | CX6.90



Mlátička na každé pole

Nová řada středních vytrásadlových mlátiček CX5 a CX6 je vytvořena pro specifické požadavky všech farmářů. Mlátičí ústrojí tvoří čtyřbubnová technologie výmlatu v kombinaci s pěti nebo šesti vytrásadly.

Sítová skříň je vybavena inovacemi, jako je nový systém proudění vzduchu Triple-Clean™ pro předčištění vymláčeného materiálu před vstupem na vlastní síta, chytrým svahovým vyrovnáváním příčným Smart Sieve™ a podélným svahovým vyrovnáváním Opti-Fan™. Tyto systémy dokážou kompenzovat negativní vliv svahu až do sklonu 25 %! Konstantní výkonnost vytrásadel je zaručena i na svazích díky novému variabilnímu řízení otáček vytrásadel Opti-Speed™. Tento systém již úspěšně využívají největší modely vytrásadlových mlátiček řady CX7 a CX8. Díky tomuto systému je zvýšena účinnost vytrásadlové separace na svazích o 10 %.

Mezi další úpravy nové řady CX5 a CX6 patří nová komfortní kabina, chytré funkce jako automatické čištění mlátičky a procedury podporující údržbu.

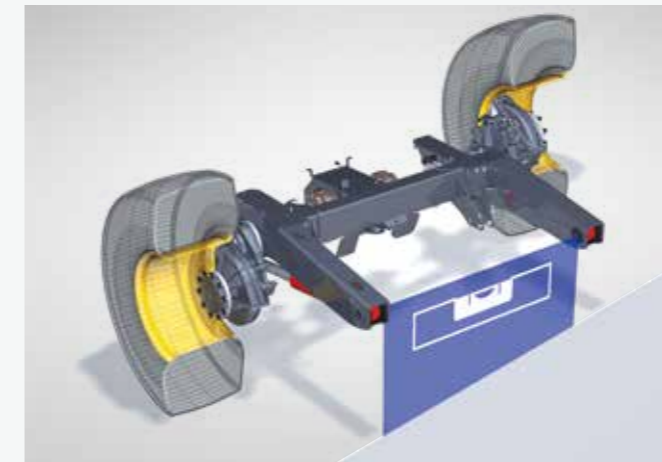
O pohon mlátičky se starají nové koncernové motory Cursor a NEF plnící přísné emisní limity normy Tier 4B. Výkon motorů se pohybuje v rozmezí od 258 až po 340 k při 2000 ot/min.

Pro svahovité terény je mlátička vyráběna také ve verzi Laterale, která dokáže naklápět celou mlátičku pomocí koncových převodů na portálech do sklonu svahu až 18 %. Nejmenší model CX5.90 je vyráběn také v horské verzi Hillside, kde probíhá kompenzace svahu až do 38 %.

Všechny modely mohou být vybaveny obilními adaptéry High Capacity a Varifeed™ s pracovním záběrem až 9,15 m. V případě sklizně kukuřice jsou mlátičky osazovány pěti, šesti a osmiřádkovými kukuřičnými adaptéry.

Laterale svahová sklízecí mlátička

Pro udržení konstantní výkonnosti na svazích mohou být modely CX5.90 a CX6.90 vyrobeny ve verzi Laterale, kde je mlátička udržována v rovině, pomocí naklápění koncových převodů přední nápravy na portálech, až do sklonu příčného svahu 18%. Proces vyrovnávání mlátičky probíhá zcela automaticky.



Horské provedení Hillside

Pro sklizení mlátičkou ve velmi náročných kopcovitých podmínkách nabízí New Holland model CX5.90 ve verzi Hillside. V tomto případě vyrovnávání mlátičky zajišťují dva nezávislé hydraulické systémy – jeden pro podélnou a druhý pro příčnou korekci. Bezpečnost a účinnost se zvyšuje tím, že hnací kola zůstávají pomocí paralelogramu vždy ve vertikální poloze. Optimální výkon a bezpečnost na poli zajišťují rovněž výkonný motor s maximálním výkonem 300 k, hydrostatická převodovka pro silné zatížení a velké kotoučové brzdy. Verze Hillside jsou také k dispozici v úzké verzi s maximální celkovou šířkou do 3,5 m.



Modely Laterale	Stupeň korekce (%) příčně
CX5.90	18
CX6.90	18

Modely Hillside	Stupeň korekce (%)		
	příčně	do kopce	z kopce
CX5.90 Hillside Wide	38	30	10
CX5.90 Hillside Narrow	32	30	10

Mlátička CX5 a CX6

Všestranná ve standardu

Charakteristickým rysem středních mlátiček CX5 a CX6 je univerzálnost, kapacita mláčení a čištění, jednoduchá údržba. Komfort při práci zajišťuje nová kabina Harvest Suite™ DeluxeCab. Celkovou univerzálnost tvoří další drobné detaily jako méně mazacích míst a automatické procedury údržby.

Výkonná

Mlátičky CX5 a CX6 přináší ve své třídě zcela novou výkonnost. Vylepšený systém mláticího a čistícího ústrojí, zajišťují špičkovou průchodnost, která umožňuje dosáhnout působivé rychlosti sklizně a tím i denního výkonu. Díky nové sítové skříni Triple-Clean™ se kapacita sítové skříňe zvýšila o 15 %.

Univerzální

Flexibilita přechodu z plodiny na plodinu díky moderní konstrukci mláticích košů. Snadný výběr specifických nastavení pro konkrétní plodinu umožňuje jemné vyladění mlátičky tak, že jeho výkon při přecházení mezi různými plodinami je vždy optimální. Maximální univerzálnost mlátičky podporuje i široký výběr obilních a kukuřičných adaptérů.

Kvalita sklizně

Možnost přesného vyladění mláticího a čistícího ústrojí zaručuje čisté a nepoškozené zrno, neporušenou slámu vhodnou pro lisování všemi typy lisů.

Snadné ovládání

Jednoduché ovládání všech základních funkcí mlátičky přispívá k pohodlí obsluhy. Nová kabina Harvest Suite™ DeluxeCab podporuje pohodu řidiče a snižuje potřebu nadměrné koncentrace během dlouhých pracovních dnů.



Modely	Pracovní záběr obilního adaptéru (m)	Počet řádků kukuřičných adaptérů	Maximální výkon motoru (k)	Počet vytrásadel	Objem zásobníku zrna (l)
CX5.80	4,57 - 7,62	5/6/8	258	5	8 300
CX5.90	4,57 - 7,62	5/6/8	313	5	8 300
CX6.80	4,57 - 9,15	6/8	313	6	9 300
CX6.90	4,57 - 9,15	6/8	340	6	9 300

Historie moderních sklízecích mlátiček

1952: V belgickém Zedelgemu sjíždí z výrobní linky první evropská samojízdná sklízecí mlátička. Revoluce ve sklizni začíná.

1955: Nový technologický směr sklizně je v rozběhu. Zemědělci požadují malé samojízdné sklízecí mlátičky. Jejich požadavky splňuje model M73, s jedním bubnem o průměru 73 cm.

1958: Model M103 posunuje hranice ve výkonnosti. Průchodnost mlátičky je na hranici až 7 tun za hodinu. Dalším působivým číslem je 27 500. Přesně tolik bylo vyrobeno těchto mlátiček během deseti let.

1963: M140 byla první moderní mlátička. Výrazně pozvedá úroveň komfortu obsluhy, velikost zásobníku byla další modifikovaná důležitá vlastnost. Dalšího zvýšení produktivity bylo dosaženo díky mlátičím bubnu o průměru 1,25 m a pětiklávesovým vytřásadlům.

1970: Použití dalšího revolučního prvku na mlátičím ústrojí, rotačního separátoru na modelu 1550. Více než 40 let vývoje této technologie výmlatu spojuje všechny předchůdce konvenčních tangenciálních mlátiček až do dnes.

1977: Sérii 8000 poprvé používá šest klávesových vytřásadel. Mlátička je vybavena komfortní kabinou. Síťová skříň je nově dvojitě kaskádovitá, zpětný dopravník nedomlatků nahrazuje samostatný domlaceč zvaný Roto-Tresher™.

1986: Nová řada profesionálních sklízecích mlátiček, řada TX30. Klíčovými prvky jsou vynikající ovladatelnost, intuitivní ovládání a vysoká průchodnost.

1994: Vývoj řady TX, nastupují modely TX60 s výkonem motoru až 325 k. Tyto mlátičky je možné osadit žacími lištami s pracovními záběry až do 9,15 m s příčným kopírováním LateralFloat™.

Vyrobeno v Zedelgemu

Sklízecí mlátičky řady CX5 a CX6 jsou vyráběny v belgickém Zedelgemu. Je to místo s dlouholetou historií ve vývoji a výrobě sklízecí techniky. Právě zde, před více než 100 lety, postavil Leon Clayes první mlátičí stroj a tím způsobil revoluci ve způsobu sklizně. Zedelgem je synonymem prvenství. V roce 1952 zde byla vyrobena první evropská samojízdná sklízecí mlátička. Dnes se zde nachází světové centrum vývoje a výroby sklízecí techniky New Holland. O sofistikovaný proces vývoje produktů se stará tým specialistů ve výzkumném a vývojovém centru World Class Manufacturing. Hlavním cílem jsou ty nejpřísnější požadavky trhu, a to nejen v oblasti mlátiček řady CX5 a CX6, ale také v oblasti nejvýkonnějších axiálních dvourotorových mlátiček CR Relevation, velkých mlátiček řady CX7 a CX8 a malých mlátiček řady TC4-5, sklízecích rezaček řady FR, lisů na velké hranolové balíky řady BigBaler a lisů na kulaté balíky řady RollBelt.

2003: Vznik nové střední výkonnostní řady sklízecích mlátiček označení CS pro středně velké farmáře. Představení inováčních technologií, jako např. obilní žací lišty VariFeed™ s plynulým vysouváním dna o 550 mm a svahové vyrovnávání horního síta a předsíta Smart Sieve™ pomocí změny kinematiky pohybu horní části síťové skříň. Moderní styling a nová kabina DiscoveryCab uložená na gumových silentbločích pro pohodlí obsluhy.

2006: Řada mlátiček CSX s novými motory plnicí limity Tier 3 a s výkony až 333 k. Největší model této řady se šesti vytřásadly a zvětšeným zásobníkem zrna byl vybaven čtyřbubnovou technologií výmlatu. Nově bylo ovládání prováděno pomocí barevného monitoru IntelliView™ II.

2011: Zásadní modernizace řady CSX na modely CX5000 a 6000. Nový styling, zvětšené zásobníky zrna, motory ECOBlue™, které plní pomocí technologie SCR emisní limity Tier 4A, systém variabilních otáček ventilátoru Opti-Fan™, možnost volby sekčních mlátičích košů, nová ovládací multifunkční páka CommandGrip™ a nové barevné dotykové monitoru IntelliView™ III.

2015: CX5000 a CX6000 Elevation se zvýšenou kapacitou síťové skříň s technologií Triple-Clean™, možnost volby velkorozměrových pneumatik a nový širokoúhlý monitor IntelliView™ IV.

2017: Řada CX5 a CX6 Tier 4B s funkcí variabilních otáček vytřásadel Opti-Speed™ pro zvýšení kapacity na svazích až o 10 %, Nová kabina Harvest Suite™ DeluxeCab pro zvýšení komfortu obsluhy.



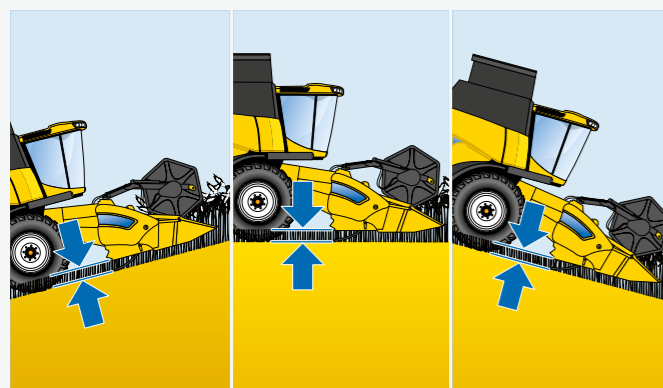
Správný začátek práce

Obilní adaptér s flexibilním dnem pro sklizeň luštěnin

- Obilní adaptér Superflex je správnou volbou pro velmi nízká strniště i na velmi zvlněných pozemcích
- Výkyv kosa je plných 110 mm
- Pro spolehlivý posun materiálu je lišta vybavena velkým příčným šnekovým dopravníkem o průměru 660 mm
- Rychlost speciální flexi kosa je 1150 stříhů za minutu
- Samozřejmostí je snímač otáček přiháněče, který zajistí případnou synchronizaci rychlosti otáčení s pojezdem mlátičky.

Obilní adaptéry		CX5.80	CX5.90	CX6.80	CX6.90
Pracovní záběr SuperFlex obilního adaptéru*	(m)	4,57 – 7,32	4,57 – 7,32*	4,57 – 9,15	4,57 – 9,15
Pracovní záběr Varifeed™ obilního adaptéru*	(m)	4,88 – 7,62	4,88 – 7,62*	4,88 – 9,15	4,88 – 9,15
Pracovní záběr High-Capacity Hillside obilního adaptéru	(m)	-	4,57 – 6,10	-	-

* Není dostupné pro verze Hillside – Není dostupné



Autofloat™ II systém

Primárně nastavuje příčný náklon, sekundárně dokáže kompenzovat také podélný náklon. Při jízdě do kopce a z kopce se těžiště lišty posouvá dopředu a dozadu. V tomto případě je lišta nadlehčována vždy jiným tlakem. To se provádí za účelem dosažení konstantní výšky strniště a zamezení efektu hrnutí lištou



Hydraulické boční kosičky

Pro zamezení ztrát zrna adaptéru v plodinách jako je například řepka, je možné adaptéry VariFeed™ vybavit hydraulickými bočními kosičkami. Naopak adaptéry HighCapacity™ jsou osazovány elektrickými kosičkami



Obilní adaptér Varifeed™ s plynulým vysouváním dna

- Obilní adaptér Varifeed™ zajišťuje optimální kvalitu sklizeň, rovnoměrný stříh na nerovných pozemcích a plynulé vkládání plodiny i s rozdílným vzrůstem
- Kosa může být plynule vysunuta vpřed o celých 575 mm bez nutnosti jakékoliv přestavby
- Rychlost stříhu kosa je 1300 stříhů za minutu. To zajistí správné sekání plodin i během vyšších pracovních rychlostí
- Příčný šnekový dopravník s průměrem celých 660 mm zajišťuje plynulé vkládání do šikmého dopravníku
- Pro spolehlivý posun materiálu je příčný šnekový dopravník vybaven zatahovacími prsty po celé jeho šířce



Automatické ovládání pracovní výšky adaptéru

Pokročilý systém automatického ovládání pracovní výšky žací lišty nabízí tři provozní režimy:

- Režim přítlaku – udržuje konstantní tlak adaptéru na pozemek. Tento režim se využívá hlavně u velmi polehlých porostů ječmene, hrachu apod.
- Režim konstantní výšky strniště – udržuje předem nastavenou výšku strniště. Využití tohoto režimu je zejména v podmínkách vysokého strniště řepky.
- Režim AutoFloat™ – aktivně udržuje předem nastavenou výšku strniště i na zvlněném pozemku. Tento pracovní režim se využívá ve většině případů.

Navrženo pro řadu CX5 a CX6

S novým typem sklízecích mlátiček přichází na trh také nové modely kukuřičných adaptérů, které splňují požadavky pro moderní sklizeň kukuřice z hlediska vyšší produktivity a efektivity sklizně. Nové uložení děličů zlepšuje kopírování v nerovném terénu, nový tvar s vyšším límcem zamezuje ztrátám. Každý dělič obsahuje opotřebitelné vyměnitelné desky. Tím se výrazně prodlužuje životnost. Jednoduchá konstrukce pro snadnou údržbu adaptéru.

Kukuřičné adaptéry		CX5.80	CX5.90	CX6.80	CX6.90
Sklopné kukuřičné adaptéry	(number of rows)	6 – 8*	6** – 8*	6*** – 8	6*** – 8***

* Pouze v kombinaci se specifickým rozměrem pneumatik a pro rovné pozemky ** Není dostupné pro verzi Hillside *** Není dostupné pro verzi Laterale



Nadčasová konstrukce

- Vylepšená konstrukce konvenčních kukuřičných adaptérů zajišťuje vysokou produktivitu a efektivitu
- Velké otevření mezi děliči zamezuje ohýbání porostu během objíždění překážek
- Gumové deflektory zamezují ztrátám a vypadávání kukuřičných palic
- V místě největšího opotřebení děličů jsou instalovány otěrové desky. Pro jednoduchou údržbu je možné celé děliče kompletně zvednout pomocí plynových vzpěr



Pevné nebo sklopné provedení

- Sklopné kukuřičné děliče se vyrábí v 6 a 8řádkovém provedení
- Ve sklopeném transportním stavu nepřesáhne šířka adaptéru 3,5 m



Integrovaný drtič stonků

- Integrovaný drtič stonků zpracovává zbytky plodin. Výsledkem je jednoduché následné zpracování pozemku
- Na každé trhačí jednotce je možné díky samostatné převodovce individuálně drtič zapnout/vypnout
- Nože drtiče mají břit z obou stran, tudíž v případě opotřebení můžete nože pouze otočit



Ochrana pneumatik před stonky

Jako výbavu na přání lze objednat lamače stonků. Ty je možné instalovat jak na pevné, tak i na sklopné adaptéry. Jsou namontovány na rámu adaptéru v místě před předními koly mlátičky. Výsledkem je zlomení zbylých stonků a tím i menší opotřebení pneumatik během sklizně kukuřice.



Plynulý tok plodiny pro efektivní výmlat

Aby mlátička správně pracovala, musí být zajištěn správný tok sklizené plodiny z adaptéru na mláticí ústrojí. O to se stará dopravník se čtyřmi řetězy. V případě, že mlátička bude pracovat s vysokými objemy materiálu, je možné řetězový dopravník vybavit třetím přitlačným válcem, který sklizený materiál přitlačí ke dnu šikmého dopravníku a tím je i toto velké množství materiálu správně připraveno na mlácení. Výsledkem je klidný chod mlátičky bez rázů.



Konvenční ochrana před kameny

- Za šikmým dopravníkem se nachází prostorný lapač kamenů. Do něj jsou kameny spolehlivě sráženy přímo mláticím bubnem
- Díky mláticímu bubnu je zajištěna 100% ochrana proti vniknutí cizích těles dále do mlátičky
- V případě potřeby je možné lapač kamenů jednoduše vyprázdnit pouze otevřením pomoci páky



Reverzační mechanismus

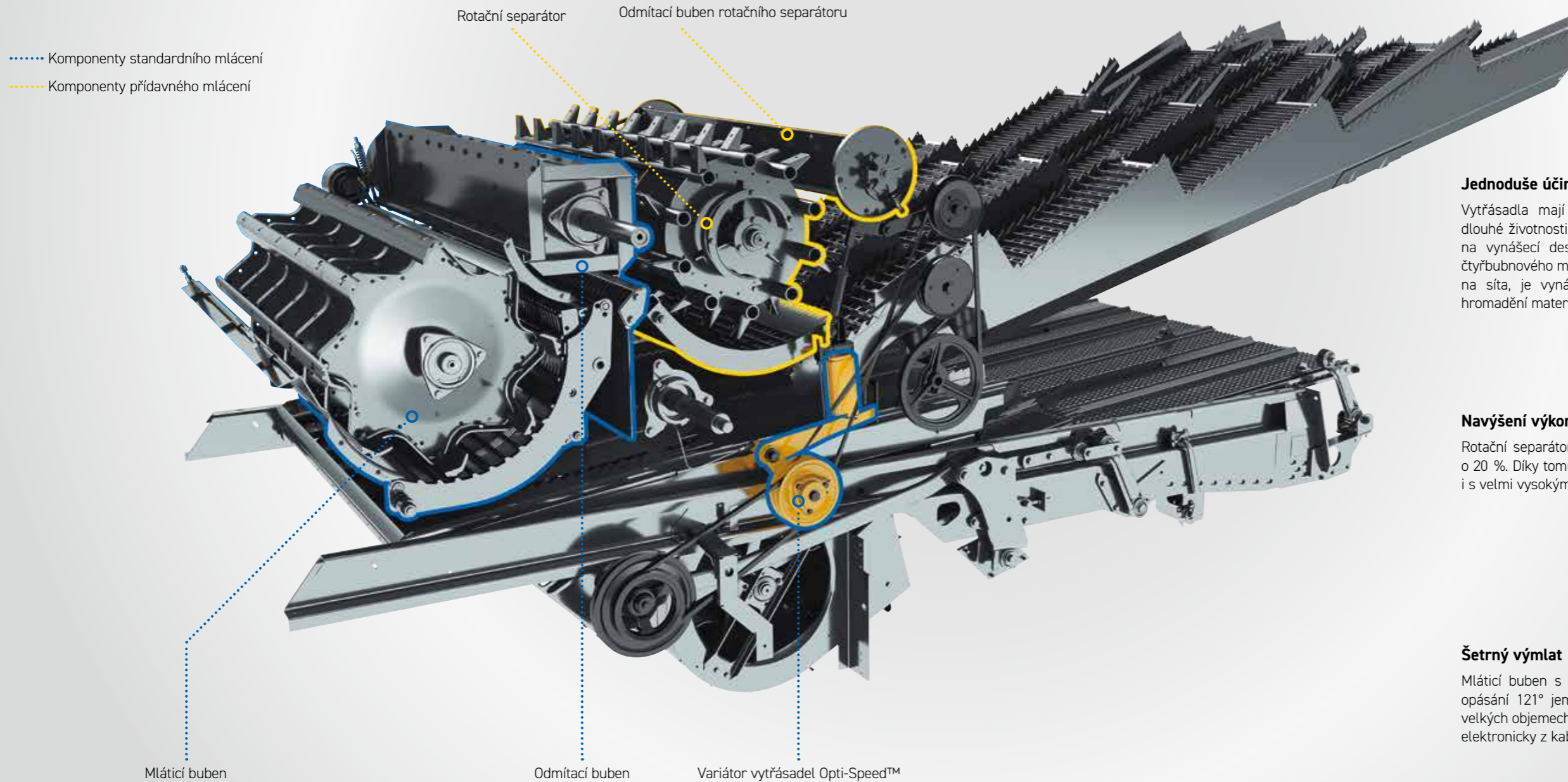
- Během sklizně těžkých vlhkých porostů může dojít k zablokování šneku adaptéru nebo ústí šikmého dopravníku
- V tomto případě oceníte inovovaný reverzační mechanismus adaptéru a vkládání
- Reverzační mechanismus je ovládán elektrohydraulicky a je možné případnou blokadu odstranit vytočením jak směrem ven, tak i směrem dovnitř. Tím je zamezeno ucpání během opětovné aktivace hlavní spojky vkládání

Čtyřbubnová technologie mlácení s variabilními otáčkami vytrásadel Opti-Speed™

Mlátičky CX5 a CX6 jsou vybaveny čtyřbubnovým mlácím ústrojím, které se skládá z mláticího bubnu s přídavnou mlácí technologií Opti-Thresh™, odmítacího bubnu a rotačního separátoru s vlastním odmítacím bubnem. Přídavnou technologii mláticího bubnu Opti-Thresh™ oceníte zejména v podmínkách s vysokým výnosem zrna a slámy.

Pro zajištění produktivity na separaci jsou modely CX5 a CX6 vybaveny systémem variabilních otáček vytrásadel Opti-Speed™, který s úspěchem využívají modely CX7 a CX8. Systém Opti-Speed™ automaticky přizpůsobuje otáčky vytrásadel v závislosti na sklonu podélného svahu. Na rovině jsou otáčky vytrásadel nastaveny na jmenovitou hodnotu, při jízdě z kopce jsou navyšovány a při jízdě do kopce snižovány. Tím je udržena konstantní účinnost separace.

Mezi ostatní změny na mlácím a separačním ústrojí patří nový tvar lopatek odmítacího bubnu rotačního separátoru, díky němuž je přechod z mlácení na separaci více plynulejší a tak nedochází ke zbytečnému porušování slámy.



Variabilní otáčky vytrásadel Opti-Speed™

Systém Opti-Speed™ automaticky upravuje otáčky vytrásadel a tím se zvyšuje jejich účinnost na svazích až o 10 %.

- Pro aktivaci automatické regulace je třeba vybrat typ sklizené plodiny v monitoru IntelliView™ IV. Software rozděljuje plodiny na tři základní skupiny: velké zrno – např. kukuřice
- Střední zrno – např. obilniny
- Malé zrno – např. řepka
- Podle vybrané plodiny mlátička nastaví typ regulační křivky otáček
- Při jízdě do kopce otáčky vytrásadel klesají a tím je zamezeno ztrátám
- Při jízdě z kopce se otáčky vytrásadel zvyšují a tím je zamezeno ucpávání
- Systém variabilních otáček vytrásadel spolupracuje se systémem variabilních otáček ventilátoru Opti-Fan™, kde dochází k obdobné regulaci
- Pracovní rozsah otáček vytrásadel je v rozmezí od 170 do 240 ot/min

Jednoduše účinné

Vytrásadla mají uzavřenou konstrukci. Ta výrazně napomáhá dlouhé životnosti vytrásadel. Materiál z vytrásadel je veden přímo na vynášecí desku, kam také dopadá vymláčený materiál ze čtyřbubnového mláticího ústrojí. Aby byl materiál řádně dopravován na síta, je vynášecí deska vybavena hradítky, které zamezují hromadění materiálu na stranách při sklizni na svazích.

Navýšení výkonu s rotačním separátorem

Rotační separátor s odmítacím bubnem zvyšuje účinnost mlácení o 20 %. Díky tomu je mlátička schopna efektivně zpracovat porosty i s velmi vysokým výnosem beze ztrát na vytrásadlech.

Šetrný výmlat

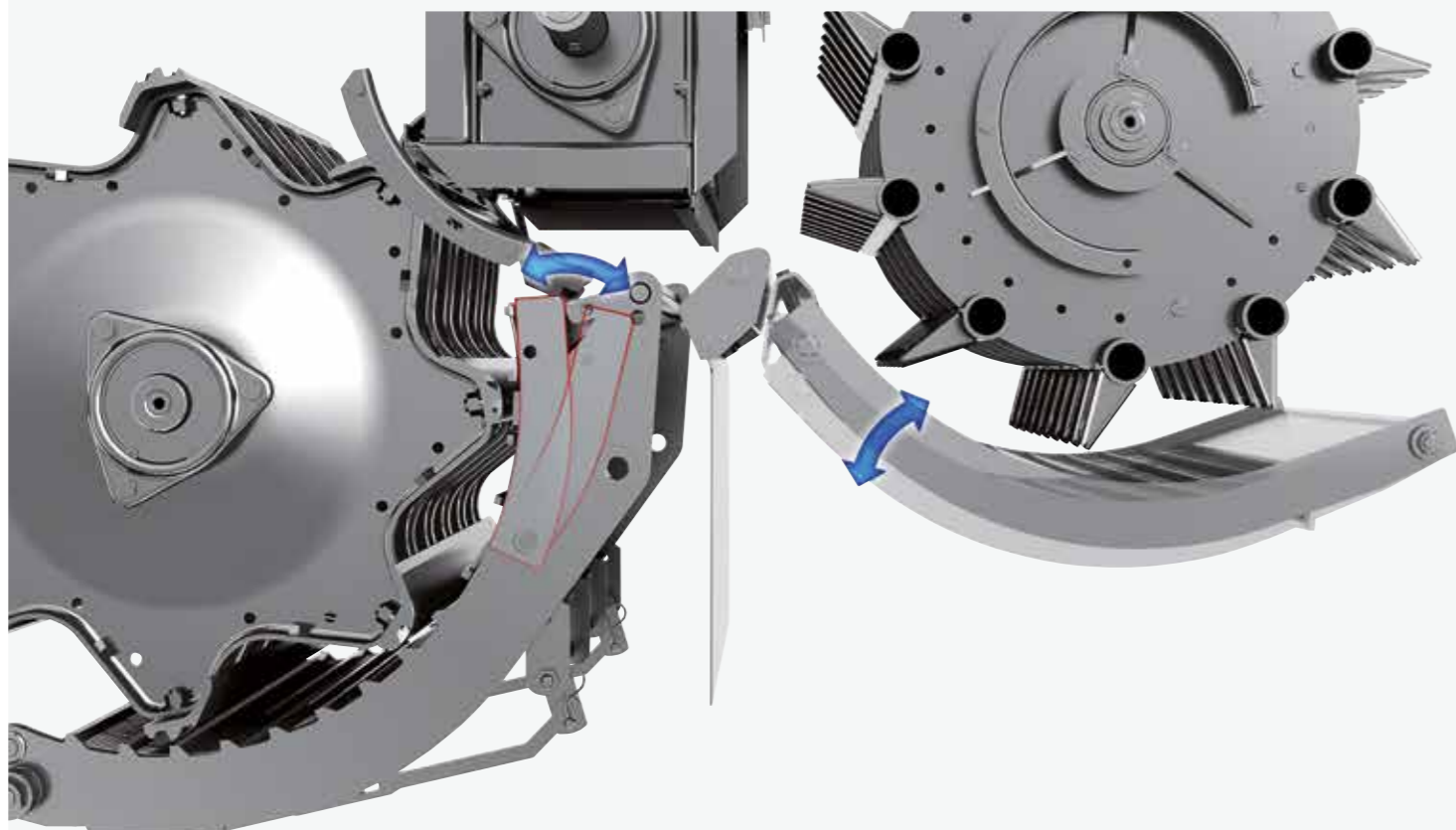
Mláticí buben s průměrem 600 mm s mlácím košem s úhlem opásání 121° jemně, ale spolehlivě uvolňuje všechna zrna i při velkých objemech plodin. Nastavení otáček bubnu a koše se provádí elektronicky z kabiny.

Rychle a jednoduše přizpůsobeno všem sklizňovým podmínkám

Univerzálnost mlátičky je zajištěna důmyslným technickým řešením. Základním předpokladem je výkonnost a kvalita sklizně. A to musí platit pro všechny typy sklizených plodin, od řepky přes obilniny až po kukuřici.

Čtyřbubnové mláticí ústrojí	CX5.80	CX5.90	CX6.80	CX6.90
Systém Opti-Thresh™	●	●	●	●
Systém Multi-Thresh™	○	○	○	○
Rotační separátor s odmitacím bubnem	○	○	○	○
Možnost nastavení všech součástí nezávisle	●	●	●	●

● Ve standardu ○ Volitelný



Systém Opti-Thresh™ – mláticí efekt podle potřeby

Efekt mlácení je možné přizpůsobit aktuálním podmínkám se systémem Opti-Thresh™. Jedná se o systém aktivního nastavení velikosti mláticí plochy. V případě potřeby maximálního mláticího efektu je systém Opti-Thresh™ uzavřen a tím je docíleno úhlu opásání mláticího koše 121°. V případě, že mláticí efekt je třeba zmenšit, avšak aktuální stav plodiny nedovoluje otevření mláticího koše z důvodu zvýšení podílu nedomlatků, je možné jednoduše poslední čtvrtinu mláticího koše vyřadit z činnosti. To je provedeno pouze přesunutím ovládací páky. Tím je zmenšen úhel opásání mláticího koše o 36°.

Systém Multi-Thresh™ – maximální separační účinek

Vymláčený materiál musí být řádně vyseparován. To je zajištěno systémem Multi-Thresh™. Tato procedura je ovlivňována vlhkostí sklizeného materiálu. Jestliže je materiál vlhký, volí se uzavřená poloha koše rotačního separátoru. Tím je zaručen maximální separační účinek. Pakliže je materiál příliš suchý, separační účinek by byl až příliš velký a hrozilo by přemláčení materiálu s efektem přehlcení síťové skříně. V tomto případě je pomocí ovládací páky spuštěn koš rotačního separátoru do dolní polohy pro zmenšení účinku separace.

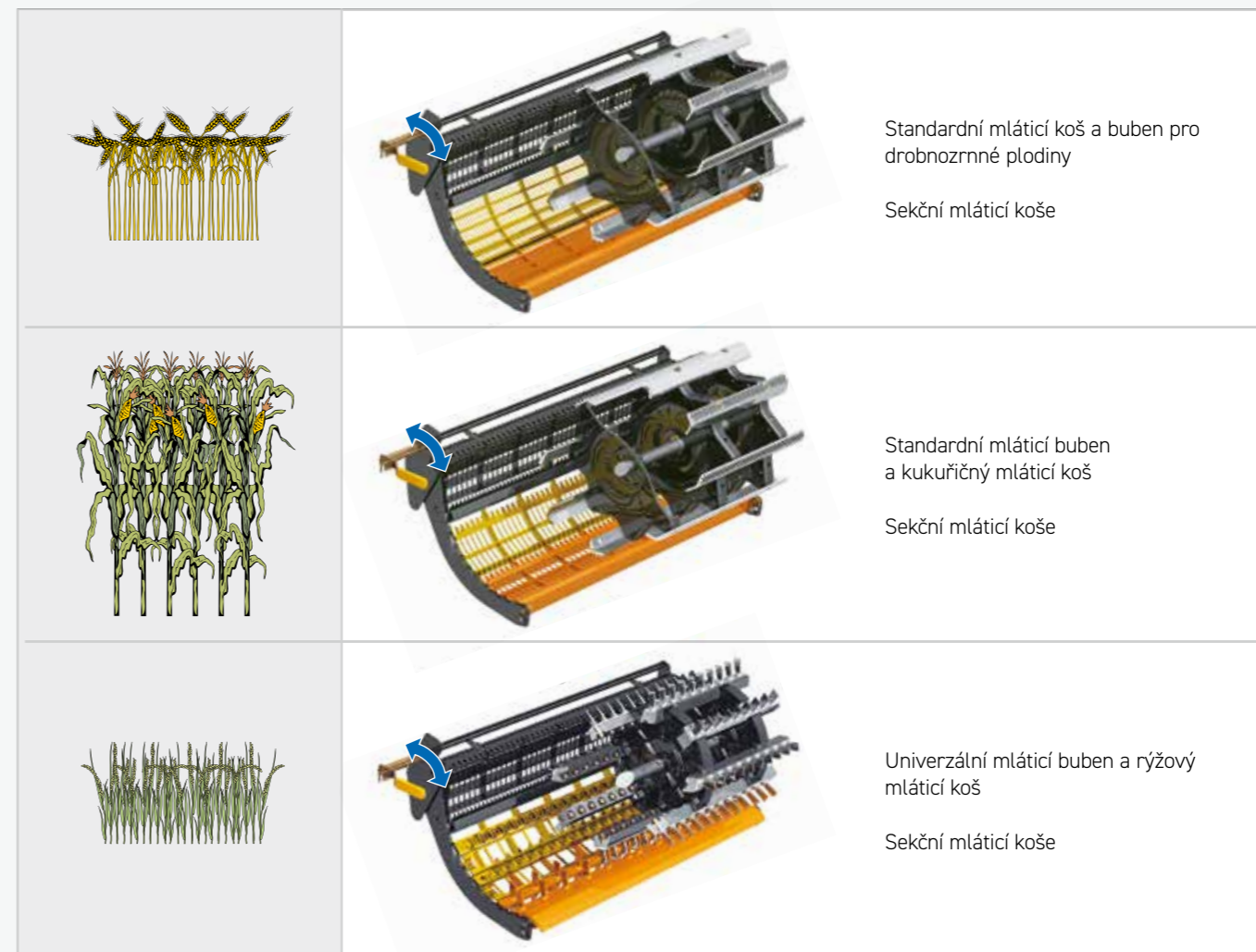


Sekční mláticí koš – snadná manipulace, rychlá přestavba

• Zkracuje dobu přestavby z 6 hodin na 20 minut. Mláticí koš je možné díky sekčnímu dělení vyměnit jednoduše přes lapač kamenů bez nutnosti vyjmutí šikmého dopravníku

Jednoduché nastavení

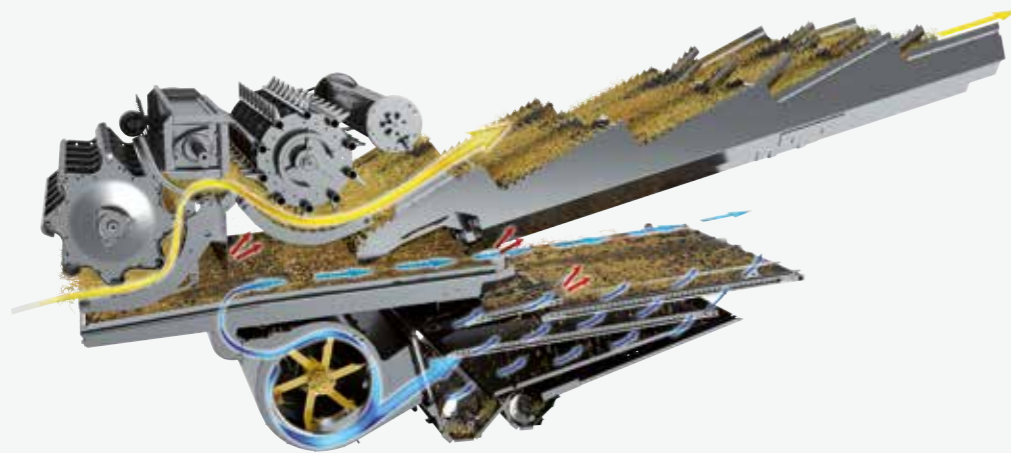
- Nastavování systémů Opti-Thresh™ a Multi-Thresh™ se provádí pomocí pák na pravé straně mlátičky
- Taktéž v případě potřeby změny otáček rotačního separátoru je napínání řemenového pohonu ovládáno pomocí páky.
- Kompletní změna režimu všech komponent mlácení je provedena do minuty!



Plynulý tok čistého zrna



Nová síťová skříň mlátiček CX5 a CX6 odpovídá vysokému výkonu mláčení. Síťová skříň je navržena jako protiběžná, s revolučním vedením vzduchu do tří kaskád, nazývaná jako Triple-Clean™. O příčné vyrovnávání se stará systém Smart Sieve™, který zajišťuje rovnoměrné rozprostření zrna na ploše horního síta pomocí změny pohybu z podélného na šikmý. O podélné vyrovnávání se stará systém Opti-Fan™, který automaticky reguluje otáčky ventilátoru.



Kaskádovitá síťová skříň Triple-Clean™

Standardní síťová skříň Triple-Clean™ zvyšuje výkonnost čištění o 15 % oproti konvenčnímu uspořádání. Tato chytrá jednoduchá inovace vytváří samostatný stupeň předčištění zrna již na vynášecí desce pod mláticím ústrojím. Do tohoto stupně předčištění je naveden objemný kanál, přes který proudí značný proud vzduchu, jenž vymláčený materiál předčistí profouknutím ještě před vstupem na síta! Dále je materiál veden přes druhý stupeň předčištění na předsíto a přes třetí stupeň předčištění na horní síto. Následná procedura finálního čištění probíhá již konvenčním způsobem pomocí spodního síta.



LED osvětlení

- LED osvětlení síťové skříňě se stává standardem. Výsledkem je správná viditelnost jak ve dne, tak i v noci.



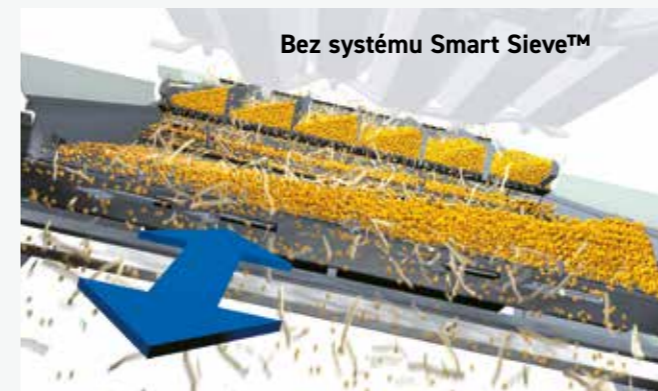
Elektronické nastavení sít

- Nastavení sít je prováděno pomocí hlavních přepínačů na loketní opěrce. Pro kalibraci a údržbu je možné ovládat otevření sít přímo z prostoru sít.

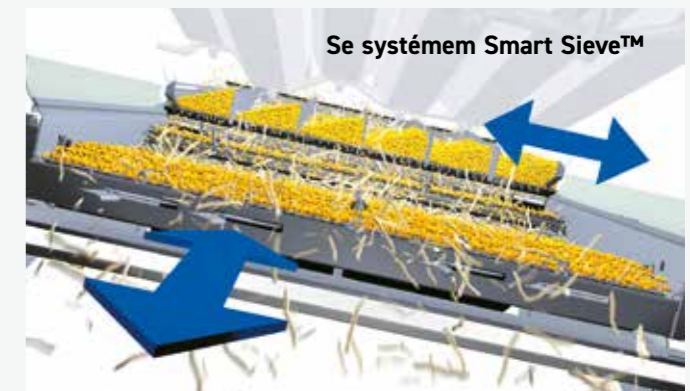


Snadné vyjmutí vynášecí desky

- Během sklizně vlhkých plodin může dojít ke zhoršení efektu pohybu materiálu po vynášecí desce z důvodu jejího zanášení. Proto je pro snadnou údržbu možné celý první díl vyjmout přes lapač kamenů.



Bez systému Smart Sieve™



Se systémem Smart Sieve™

Systém řízení pohybu horního síta a předsíta Smart Sieve™

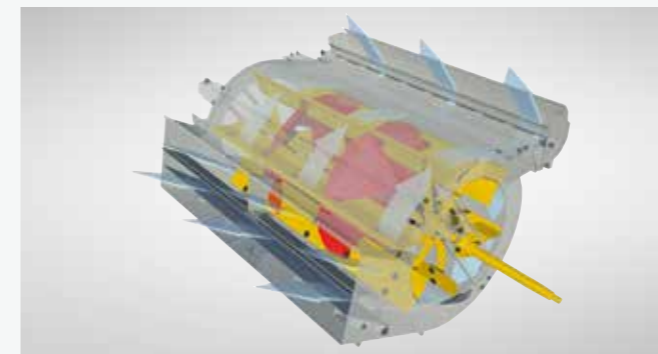
- Systém vyrovnává efekt bočního svahu až do sklonu 25 %
- Funkce systému je taková, že je materiál vyhazován proti směru sklonu svahu
- Výsledkem je rovnoměrné rozprostření materiálu po celé ploše síta a tím je docíleno rovnoměrného a efektivního čištění

Kinematicky a dynamicky promyšlený systém

- Kinematika mechanismu Smart Sieve™ je navržena tak, že základní pohyb je vždy po přímce přímočarý vratný
- Tím je dosaženo, že nedochází k radiálním pohybům a je zajištěna správná funkce a dynamika pohybu

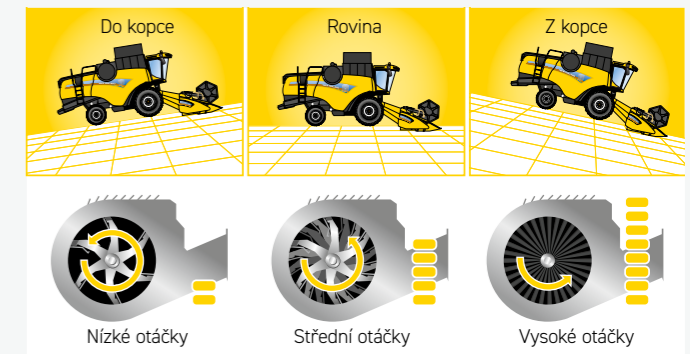
Automatické nastavení pohybu podle velikosti zrna

- Boční pohyb sít neurčuje pouze boční sklon svahu, ale také otáčky ventilátoru, které jsou závislé na velikosti zrn, jež prochází síťovou skříňí
- Proto je také podle otáček ventilátoru nastavován boční pohyb, při vysokých otáčkách ventilátoru se boční pohyb zmenšuje, při nízkých otáčkách ventilátoru se zvyšuje



Rovnoměrný a objemný proud vzduchu

- Proud vzduchu je veden do tří hlavních výstupů
- Dva hlavní výstupy jsou nasměrovány na sekci se sít, třetí výstup na dělenou vynášecí desku
- Klíčovým prvkem je rovnoměrný a objemný proud vzduchu
- To zajišťuje aerodynamicky regulovaný lopatkový radiální ventilátor a soustava nastavitelných deflektorů



Variabilní otáčky ventilátoru Opti-Fan™ – kompenzace podélného sklonu svahu

- Systém Opti-Fan™ efektivně reguluje otáčky ventilátoru v závislosti na podélném sklonu svahu
- Obsluha nastaví otáčky ventilátoru na rovině, systém automaticky tyto otáčky koriguje podle podélného sklonu svahu, do kopce snižuje a z kopce zvyšuje
- Automatický rozsah regulace je až ±150 ot/min oproti nastavené hodnotě na rovině

Efektivní manipulace se zrnem

Vysoká rychlost vyprazdňování zásobníku snižuje prostoje na minimum. Konstrukce horního vyprazdňovacího dopravníku umožňuje použití i vysokých návěsů a přívěsů. Délka dopravníku je 4,75 m, 5,5 m a nově 6,4 m. Velký úhel vyklonění dopravníku nabízí dokonalou viditelnost. Objem zásobníku zrna odpovídá velikosti mlátičky a zajišťuje nezávislost při pohybu po pozemku.



Plnění vyklápěcím šnekem

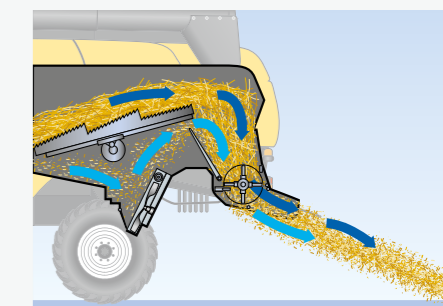
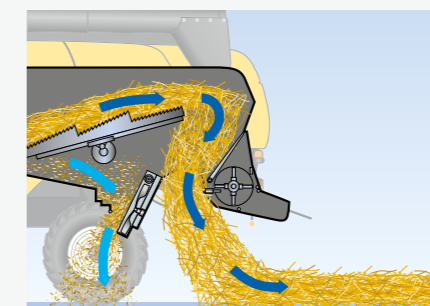
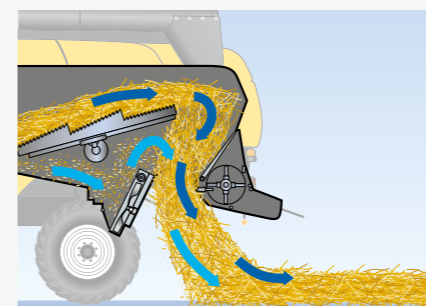
Vyklápěcí plnicí šnekový dopravník zajistí kompletní zaplnění celého prostoru zásobníku. Sklápění dopravníku je prováděno společně se sklápěním nástavby zásobníku.

Základní modely		CX5.80	CX5.90	CX6.80	CX6.90
Objem zásobníku zrna/pro verze Hillside	(l)	8 300	8 300/7 300	9 300	9 300



Profesionální řešení rozmetání plev a drcení slámy

Mlátička umožňuje celou řadu nastavení práce se slámou pro vaše specifické požadavky. Deflektory nastavíte ideální velikost řádku pro lisování. V případě drcení slámy lze nastavit extra jemné drcení pro dokonalé zapracování do pozemku.



Správný řádek slámy pro správné balíky

- Kvalitní nepoškozená sláma je výsledkem správného mlátičického procesu
- Nastavitelné řádkovače umožní tvorbu řádků se správnou velikostí

Tři možnosti práce se slámou

- Prvním nastavením rotory metače plev rozmetají plevy do strniště ještě před dopadem slámy na zem
- Druhým nastavením je možné zvýšit kvalitu krmné slámy vmetáním plev do slámy
- Třetím nastavením je možné plevy hnát spolu se slámou přes drtič slámy
- Samozřejmostí je možnost nastavení pracovního záběru metače plev na stejný pracovní záběr jako u obilního adaptéru

Rovnoměrné drcení

- Systém drcení Dual-Chop™ obsahuje příčné protiostří, které způsobuje víření drceného materiálu ve statoru drtiče
- Výsledkem je, že drcená sláma stráví v drtiči delší čas a tím je i dokonalá jemně nadrcena

Silný, spolehlivý, pro vás a pro vaši farmu

Pro stroje New Holland vyrábí motory sesterská firma FPT Industrial. Nové moderní motory ECOBlue™ plní přísné emisní limity finální normy Tier 4 pomocí technologie Hi-eSCR™, selektivní katalytické redukce, kdy je reakční látka AdBlue™ vstřikována až do výfukového potrubí. Ve výfukových plynech obsažené škodlivé NOx se vstřikováním AdBlue™ mění na dusík a vodní páru. Tím že se nezasahuje do procesu spalování, ale pouze do výsledných spalin, je zajištěno, že motor spaluje pouze vzduch a palivo. Proto charakteristickými vlastnostmi motorů jsou pružnost a nízká spotřeba paliva. Pro řadu CX5 a CX 6 jsou dodávány koncernové motory typu Cursor 9 a NEF.



Sustainable Efficient Technology

Čistící katalyzátor (CUC)

NOx, NH3 a teplotní snímač

SCR Katalyzátor

Diesel oxidační katalyzátor (DOC)

Promíchávací element

Teplotní snímač

Vstřikovací modul

Dávkovací modul

Nádrž AdBlue

ECOBue HI-eSCR



Základní modely		CX5.80	CX5.90	CX6.80	CX6.90
Technologie vstřikování		Common rail	Common rail	Common rail	Common rail
Jmenovitý výkon	[kW/k (CV)]	175/238	200/272	200/272	225/306
Maximální výkon	[kW/k (CV)]	190/258	220/300	220/300	250/340
Regulátor		Elektronický	Elektronický	Elektronický	Elektronický



S AdBlue bez problémů

- Reakční látka AdBlue je klíčovou součástí emisních motorů ECOBlue™ s technologií HI-eSCR
- AdBlue je směs vody a močoviny, která se vstřikuje do výfukového potrubí pro neutralizaci oxidů dusíku
- Plná nádrž AdBlue postačí pro dvě plné nádrže paliva



Velká zadní kola pro nízké utužení

- Nově jsou k dispozici velká kola zadní nápravy s huštěním 1,2 baru pro nízké utužení půdy
- Samozřejmě si můžete vybrat typ pneumatik, tak aby vyhovoval vašim požadavkům



Neomezený přístup

- Centrální boční kryty umožňují rychlý a jednoduchý přístup ke všem funkčním komponentům
- Mazací body s dlouhými servisními intervaly jsou jednoduše přístupné. Potřebný čas údržby je minimální



Úsporné a silné pohony

- Nízká spotřeba energie a vysoká spolehlivost jsou výsledkem osvědčených mechanických pohonů
- Pojezd je řešen hydrostaticky v součinnosti s třístupňovou převodovkou s uzávěrkou diferenciálu ve standardu
- Základním prvkem je silný a stabilní rám osvědčené technologie z dílny New Holland v Zedelgemu



Účinná chladicí soustava

- Soustava chladičů je jednoduše přístupná po odklopení rotačního síta



Úspora paliva během transportu

- Optimální spotřeby paliva během transportu je docíleno automatickou regulací otáček
- Obsluha nastaví pouze rychlost, elektronika přidává otáčky motoru podle aktuální potřeby

Nová kabina Harvest Suite™

Nová kabina mlátiček CX5 a CX6 Harvest Suite™ DeluxeCab je o 200 mm širší a výrazně prostornější oproti svému předchůdci. Plně nastavitelný volant o malém průměru nabízí správnou ergonomii pro pohodlné ovládání, panoramatický výhled umožňuje kontrolu všech částí širokých obilních adaptérů. Všechna přídatná světla kabiny se stávají standardem. Data ze sklizně mohou být zaznamenávána na USB disk, popřípadě vytisknuta na volitelné tiskárně. Objem kabiny je 3,7 m³ a prosklená plocha činí celých 6,3 m². Celá kabina je uložena na silentblocích, které zamezují přenosu vibrací. Hlučnost v kabině nepřesahuje hodnotu 73 dB(A). Nová kabina Harvest Suite™ DeluxeCab vytváří to správné pracovní prostředí.



Doporučená nastavení mlátičky

- Mlátička automaticky nastaví hodnoty jednotlivých pracovních ústrojí pro zadaný typ plodiny
- V případě, že sklizňové podmínky nejsou ideální, dokáže nabídnout i doporučené hodnoty pro daný typ plodiny
- Všechny tyto informace jsou zobrazeny a uloženy v barevném dotykovém monitoru IntelliView™ IV
- S mlátičkou komunikujete a spolu dokážete optimalizovat sklizeň ve všech podmínkách

Zůstaňte svěží

- Standardní výbavou je chladič box umístěný pod sedadlem instruktora
- Kabina je klimatizována a vytápěna, jako výbava na přání je dodávána plně automatická klimatizace, která udrží konstantní teplotu během celého pracovního dne



Komfortní a bezpečné

- Jednoduchým otočením uvedete schůdky do otevřené pracovní nebo zavřené transportní polohy



Panoramatická kabina

- Komfortní kabina Harvest Suite™ nabízí perfektní výhled na všechny typy adaptérů
- Kabina je ve standardu vybavena širokouhlými zpětnými zrcátky nastavitelnými přímo z místa řidiče
- Jako další rozměr výhledu je možné na mlátičku tři kamery, které se zobrazí na volitelných polích v monitoru IntelliView™ IV. Na kamerách je možné nastavit automatické vyvolání při aktivaci zadané funkce, jako je např. jízda vzad, vyprazdňování zrna, popřípadě kontrola funkcí mlátičky



Kontrola vaší práce

- Zadní část kabiny obsahuje velké okno s výhledem do zásobníku zrna
- Umožňuje okamžitou kontrolu kvality vaší práce

Posad'te se prosím

Na výběr máte celou řadu možností výbavy. Vyberte si ze tří typů sedadel podle typu čalounění a podle typu odpružení. Sedadla jsou tvrdší, anatomicky tvarována a nabízí ty správné podmínky pro zdravé sezení. Sklopením sedadla instruktora vytvoříte další odkládací plochu.



Sedadlo "Deluxe"

- Volitelné sedadlo „Deluxe“ – elegantní dvoubarevný styl
- Obsahuje navíc přídavná nastavení polohy opěrky a sedáku
- Aktivní vyhřívání sedadla a řízená ventilace proudu vzduchu pro příjemný pocit i během dlouhých letních i podzimních dnů



Standardní sedadlo

- Standardní sedadlo s opěrkou hlavy je obšito hrubým textilním povrchem
- Umožňuje veškerá polohová nastavení
- Pneumatické odpružení standardem



Komplexní řešení osvětlení

Mlátičky CX5 a CX6 je možné vybavit speciálním balíčkem osvětlení, který v součtu dává hodnotu svítivosti 48 000 lumenů. Rozptyl světla je navržen pro nejlepší viditelnost na adaptér a sklízený pozemek. Mlátička je také vybavena ve standardu osvětlením, které svítí automaticky po dobu 30 sekund i po vypnutí všech funkcí a klíčku zapalování, z důvodu bezpečného opuštění stroje.



Volitelný balíček LED osvětlení

- Základní otázkou je, jestli bude vaše mlátička vybavena halogenovým nebo LED osvětlením
- Balíček LED obsahuje 12 pracovních světlometů
- Středové výkonné LED osvětlení na střeše kabiny je směřováno vpřed a ulehčuje orientaci a přejíždění mezi jednotlivými záhony během noční sklizně



Jednoduché ovládání

- Světla jsou ovládána pomocí nového LCP panelu osvětlení
- Panel umožňuje programovat, která světla budou během práce právě používána
- Všechna paměťová nastavení lze vyvolat stiskem jednoho tlačítka

Maximalizujte výkony bez námahy

Inteligentní a intuitivní automatizace šetří čas a zvyšuje výkon. Multifunkční páka CommandGrip™ představuje základní ovládací prvek sklízecí mlátičky. Používá se k ovládání všech klíčových funkcí stroje a žací lišty, včetně výšky žací lišty, polohy přiháněče a výsypné roury. Pravostranný modul obsahuje na hřbetu nejdůležitější ovládací prvky mlátičích a čistících ústrojí. Ihned tak můžete reagovat na změny sklizňových podmínek bez nutnosti pohybu v menu monitoru. Panel také obsahuje další ovládací prvky pojezdu a speciální funkce, které jsou ergonomicky a logicky rozmístěny. Funkce mlátičky je možné analyzovat pouhým pohledem na barevný dotykový monitor IntelliView™ IV.

Nejenom ovládání tempomatů

Jednou z automatických funkcí je ovládání tempomatů Cruise Control stiskem jednoho tlačítka. Pákou CommandGrip™ nastavíte požadovanou rychlost, tlačítkem uložíte se stejně tak i vyvoláte.



Bezpečnostní STOP
(adaptér a vyprazdňování)

Reel speed and
header reverser

Poloha přiháněče, vysouvání adaptéru Varifeed™
nebo sklápění kukuřičného adaptéru

Roura výsypníku a spojka výsypníku

Automatická navigace SmartSteer
a ovládání tempomatů Cruise Control

Automatická výška
adaptéru

Dvourychlostní zvedání adaptéru,
manuální příčný náklon

Tlačítko Shift (vzadu)

Blokovací tlačítko pojezdu (vzadu)

Otáčky motoru

Automatické výšky adaptéru

Korekce pracovního záběru

Aktivace vkládání
a adaptéru

Aktivace mlácení

Otáčky mlátičích bubnů

Poloha mlátičích koše

Otáčky ventilátoru

Otevření horního síta

Otevření spodního síta

Poloha deflektorů
drtiče slámy



Bezpečnostní blokovací tlačítko pojezdu a tlačítko "Shift" speciálních funkcí.



Logika pojezdu řešena pomocí impulzní páky, známe např. z traktorů s plynulou převodovkou AutoCommand.

Jednoduše dotykem

- Pomocí monitoru IntelliView™ IV nastavujete všechny provozní úkony, zpracováváte data ze sklizně, provádíte údržbu, staráte se o precizní zemědělství a kontrolujete celý stroj.
- Před sklizní vyberete typ plodiny a mlátička se pomocí systému ACS, automatického nastavení plodiny, postará o vše ostatní. Během sklizně veškerá pracovní nastavení můžete upravovat a ukládat pro budoucí použití.
- S mlátičkou navzájem intuitivně komunikujete.

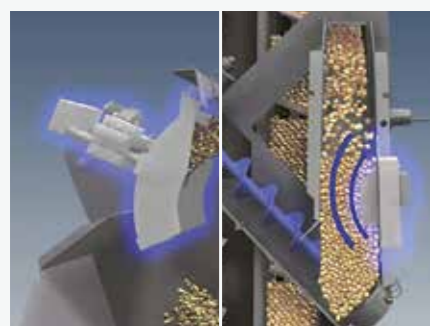
Automatické funkce šetří čas

- Mlátička je nově vybavena automatickými procedurami.
- Po údržbě mlátičky, aktivujete proceduru mazání variátorů. Ta se stará o správné rozprostření maziva po celé jeho funkční ploše.
- Během přechodu z jednoho typu plodiny na druhý, budete dotázáni mlátičkou, jestli si přejete, vyčistí pracovní ústrojí. Pakliže ano, procedura automaticky nastaví jednotlivé funkční prvky na maximum, aby došlo vyčištění stroje, a tím se zamezí kontaminaci šlechtěných vzorků zrna.

Získejte více z vašich pozemků

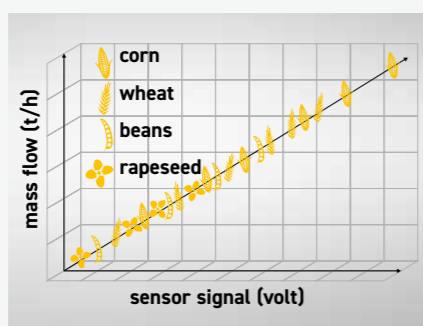


Skřízeční mlátičky řady CX5 a CX6 jsou navrženy přímo pro precizní profesionální práci. Informace o výnosu a vlhkosti zrna jsou ukládány do monitoru IntelliView™ IV. Během sklizně může aktualizované data obsluha neustále sledovat a podle toho upravovat aktuální nastavení mlátičky. Následně tato data mohou být použita pro tvorbu výnosových map, další následné zpracování může být využito pro aplikační mapy a přípravu pozemků pro nastávající pracovní sezóny.



Vlhkoměr a výnosoměr

Mlátička může být vybavena vlhkoměrem a výnosoměrem. Oba snímače měří kontinuálně vlhkost a výnos aktuálně sklizené plodiny. Aktuální nebo průměrné hodnoty o výnosu a vlhkosti mohou být zobrazeny na monitoru IntelliView™ IV. Oba snímače jsou montovány na znovém dopravníku.



Vždy přesně

- Patentovaný, vysoce přesný tenzometrický snímač výnosu zrna je všeobecně uznávaný jako nejlepší ve své třídě
- Snímač zjišťuje pouze skutečnou hmotnost materiálu, proudícího skrz zrnový dopravník
- Bez ohledu na typ sklizené plodiny provádí snímač vždy přesná měření výnosů. Navíc se kalibrace provádí jen jednou za sezónu a systém se automaticky přizpůsobuje měnícím se podmínkám



Monitor IntelliView™ – viditelná inteligence

- Pro nastavování přídavných automatických naváděcích systémů New Holland se používá standardní monitor IntelliView™ IV
- Umožňuje programování různých naváděcích tras od přímých z bodu A do B po složitější adaptivní křivky
- Také si můžete upravit nastavení podle sebe a dokonce přenášet informace ze sklízecí mlátičky přímo do vašeho softwaru PLM precizního zemědělství



Základní automatické řízení EZ-Pilot

EZ-Pilot je základním systémem automatických řízení, umístěným na sloupku volantu. Funkce T3™ kompenzuje sklon terénu a udržuje stroj vždy na přímce.



IntelliSteer® lite

Funkce IntelliSteer® je tradiční plně automatická flexibilní navigace. Její hlavní výhodou je, že ji můžete jednoduše vyjmout z jednoho stroje a nainstalovat do jiného stroje na farmě. Systém nabízí meziroční přesnost až 1,5 cm s použitím korekčního signálu RTK.



Produktivní víceúčelová navigace

Navigace FM750 nabízí multifunkční display se světelným panelem. Přesnost systému je +/- 20 cm nebo +/- 2,5 cm pro přejezdy.



Laserové navádění SmartSteer™

- Systém pracuje na principu snímání hranice mezi posekaným a neposekaným porostem
- Laserové oko automaticky navádí sklízecí mlátičku a udržuje nastavený pracovní záběr adaptéru



Telematika: sledování aktivity strojů v reálném čase

Volitelný PLM software Telematics umožňuje sledování pomocí mobilní sítě vašich strojů pohodlně z vaší domácí kanceláře. Zůstaňte v kontaktu se svými stroji po celou dobu, můžete dokonce odesílat a přijímat různé informace o stroji v reálném čase, a tím i zvyšovat produktivitu práce a šetřit čas. Základní balíček "PLM Connect Essential" vám nabízí nejvíce používané funkce, pokročilý balíček PLM Connect Professional vám nabídne plné monitorování a řízení strojů.



Záznam informací

New Holland nabízí celou řadu balíčků precizního zemědělství, které vám umožní přizpůsobit vaše vstupy, snížit náklady a zvýšit výnosy. Jako vstupní informace poslouží data z monitoru IntelliView™ IV přenášena jednoduše pomocí 4GB USB disku, který je standardní výbavou všech mlátiček. Velikost disku je více než dostatečná pro uložení všech dat ze sklizně až 800 hektarů.

360°: CX5 a CX6

Nová řada mlátiček CX5 a CX6 byla navržena tak, abyste co nejvíce času trávili na poli při sklizni a co nejméně času při údržbě. Všichni víme, že sklídit ve správný čas ve správné kvalitě je rozhodující. Samotná mlátička má dlouhé servisní intervaly. V případě právě probíhající údržby máte veškerá mazací místa jednoduše přístupná.



Palivová nádrž a nádrž na AdBlue jsou umístěny vedle sebe. To umožní současnou plnění náplní.

Otevřením rotačního síta získáte jednoduchý přístup k soustavě chladičů.



Kontrola olejových náplní je prováděna jednoduše ze servisního prostoru motoru.

Vypouštěcí místa jednotlivých náplní jsou přístupná ze země.

Centrální kryty poskytují jednoduchý přístup ke všem důležitým komponentům. Jsou podepřány plynovými vzpěrami.



Jednoduchá údržba motorového filtru. Volitelně je dostupná sada rozvodu vzduchu kompresoru.



Pod hlavním krytem se nachází zásobník na vodu a místo pro saponát k mytí rukou.

Staráme se o vaše podnikání



Afinance
services

Finanční služby

Ve spolupráci se specialisty z oddělení Afinance zajišťujeme kompletní finanční péči pro dodávanou techniku od návrhu optimálního financování přes vyřízení strojního pojištění až po pomoc se získáním dotace na váš stroj. S námi nechte starost o finance v rukou odborníků a můžete se tak naplno věnovat svému podnikání.

Aparts
services

Zajištění náhradních dílů

Důležitým faktorem pro správné fungování vašeho stroje jsou originální náhradní díly. V případě poruchy, nebo dokonce odstávky stroje, je včasné dodání náhradních dílů klíčovým faktorem. Naše logistické centrum a centrální sklad jsou umístěny v Hustopečích a zajišťují náhradní díly pro zemědělskou techniku a stavební techniku.

Atech
services

Technická podpora

Oddělení technické podpory Atech se skládá z 25 úzce specializovaných techniků, kteří zajišťují kompletní technické poradenství a školení pro servisní střediska. Školení probíhá na jednotlivé modelové řady strojů, nové trendy v opravárenství a novinky na trhu. Novou službou je Customer Care – školení obsluh strojů přímo v provozu napříč jednotlivými značkami a modely.



Řada volitelného příslušenství

K dispozici máte celou řadu speciálních dílů. Díky nim můžete stroj připravit pro použití ve specifických podmínkách.



AGROTEC a. s. je importérem strojů značky New Holland do České republiky. Stroje do jednotlivých regionů dodáváme prostřednictvím nezávislých autorizovaných prodejních středisek nebo vlastních obchodních zástupců. Vždy se jedná o prověřené a proškolené dlouhodobé partnery, kteří se vzorně starají o své zákazníky, o VÁS. Navíc úroveň vybavení a organizace práce je každoročně hodnocena nezávislým auditorem výrobce v rámci programu TOP PARTNER.

AGROTEC a. s. společně s jednotlivými výrobci poskytuje autorizovaným prodejním střediskům plnou podporu ve formě servisních a obchodních školení, logistickou podporu dodávek náhradních dílů a nezbytný technický servis.

U společnosti AGROTEC a. s. a autorizovaných prodejních středisek na vás čeká komplexní systém předprodejních, záručních i pozáručních služeb tak, abyste mohli podnikat V POHODĚ.



AGROTEC a. s., Brněnská 74, Hustopeče
☎ 519 402 191, ✉ info@agrotec.cz
www.eagrotec.cz/kontakt

Kontakty na regionální prodejce:
☎ **+420 800 641 111**



www.eagrotec.cz



AGRIMA Žatec s. r. o.
Žatec, ☎ 602 303 304
www.agrima.cz



zemědělská a stavební technika
AGROTEC a. s.
Hustopeče, ☎ 606 711 242
www.eagrotec.cz/prodej



AGROTECHNIC MORAVIA a. s.
Olomouc, ☎ 725 401 432
www.agrotechnicmoravia.cz



AGROSERVIS Záměl, s. r. o.
Záměl, ☎ 603 487 522
www.agroserviszamel.cz



ALS AGRO a. s.
Sedlnice, ☎ 603 284 360
www.alsagro.cz



ARBO, spol. s r. o.
Klatovy, ☎ 602 163 627
www.arbo-kt.cz



KVARTO s. r. o.
Bystřice u Benešova, ☎ 602 315 548
www.kvarto.cz



prodej, servis a doprava zemědělské techniky
RANK CAR s. r. o.
Slaný, ☎ 602 284 408
www.rankcar.cz



UN-COM, spol. s r. o.
Radvánovice, ☎ 602 142 477
www.un-com.cz



ZZN Polabí a. s.
Kolín, ☎ 725 797 340
www.zznpolabi-zt.cz