

Ked' hľadám riešenie



Postrekovacej technike rozumieme





Firma

Firma AGRIO vznikla v roku 1993 a od začiatku sa špecializuje na výrobu a predaj techniky na ochranu rastlín. Pre rozvoj firmy bola veľmi dôležitá počiatočná spolupráca s nemeckým výrobcom postrekovačov, s firmou GSB, od ktorej sme získali nielen veľa cenných informácií, ako vyrobiť kvalitný, výkonný a spoľahlivý postrekovač, ale aj samotnú licenciu na výrobu ramien. Ďalším významným medzníkom v histórii firmy AGRIO bola viac ako 10-ročná spolupráca s nemeckou firmou Inuma, ktorej sme dodávali ako jednotlivé komponenty, tak i kompletne postrekovače. Už v tej dobe sme dbali na maximálnu kvalitu našich výrobkov a vďaka tomu sme sa presadili aj na mnohých zahraničných trhoch. V súčasnej dobe sa s našimi postrekovačmi môžete stretnúť vo viac ako 12 krajinách Európy. Firma AGRIO sa môže pýšiť už viac ako štvrtstoročie trvajúcou históriou, počas ktorej ušla dlhú cestu od rekonštrukcie starších postrekovačov až k výrobe kompletného radu moderných návesných, nadstavbových či samochodných postrekovačov. Od malého podniku až k existujúcej firme s 90 zamestnancami a výrobným areálom o rozlohe 17 000 m². Najvyššou hodnotou našej firmy je jej značka. AGRIO sa stalo synonymom pre kvalitné postrekovače a profesionálny tím ľudí, ktorí svojej práci rozumejú a vždy sa snažia svojim zákazníkom čo najlepšie vyhovieť. Súčasný postrekovače ponúkajú veľké množstvo tých najvyspelejších výbav pre čo najpresnejšiu aplikáciu prípravkov a hnojív. Aj v tejto súvislosti ale myslíme predovšetkým na zákazníka a kladieme veľký dôraz na jednoduchosť obsluhy stroja, jeho spoľahlivosť a tiež na popredajný servis, predovšetkým poradenstvo po telefóne, prípadne návštevu servisného technika. Cez 3000 zákazníkov si už zakúpilo postrekovač značky AGRIO. Budem veľmi rád, keď Vás tiež niektorý stroj z našej širokej ponuky zaujme.

Ivan Olšan, majiteľ



Diely skladom

Žiadny predajca poľnohospodárskej techniky nemôže mať všetky náhradné diely skladom, musí však byť schopný ich rýchlo dostať od výrobcu. Agrio má trvale skladom komponenty za 65 mil. Kč. V prípade mimoriadnej situácie sme schopní dodať nadrozmerné diely ramien i vlastnými silami do 24 hod. V sezóne drží sklad dielov službu i o víkendoch, v pracovných dňoch je možné sa dovoliť i večer. Dodávka náhradných dielov funguje bez obmedzení i v dobe celozávodnej dovolenky!

Servis

Kvalitný servis je základom dlhodobej spokojnosti zákazníka. Dnešný zákazník je náročný, potrebuje aplikovať včas a nie vždy je ideálne počasie. Preto keď už potrebuje aplikovať, musí stroj perfektne fungovať. Závady sa nevyhýbajú nikomu, a tak je servisné zázemie veľmi dôležité. Servisní technici našich predajcov musia byť dobre preškolení, aby boli schopní poruchu rýchlo nájsť, a následne musia byť k dispozícii potrebné náhradné diely, aby oprava netrvala príliš dlho. V prípade závažnej poruchy sme ako výrobca plne vybavený pre okamžitý zásah.



Vybavenosť servisného auta



Vzduchová regulačná armatúra 0-9 atm

Vzduchová regulačná armatúra je jednoduchá, rýchla a spoľahlivá. Dlhodobo vydrží i tlak 9 barov a vďaka tomu je možné striekať vyšším tlakom u nízkoúletových trysiek, aby mali kvapky väčšiu rýchlosť a neboli príliš hrubé. Môže pracovať bez problémov s agresívnymi kvapalnými hnojivami, jej životnosť sa tým neznižuje. Vďaka stlačiteľnosti vzduchu funguje regulačný ventil zároveň ako ventil pretlakový. Tým je na postrekovači menej hadíc a výplach všetkých ciest je omnoho jednoduchší. Ďalšou veľkou výhodou je, že sa do postrekovača nemusí na zimu nalievať nemrznúca zmes, odvodnenie „do sucha“ je vďaka vzduchovej armatúre hračka.

Práca ramien

Práca ramien je kľúčovou charakteristikou každého postrekovača. Pokojná práca umožňuje znížiť nerovnomernosť postreku v priečnom i pozdĺžnom smere na minimum. Kyvadlové zavesenie, trojuholníková konštrukcia ramien a centrálné odpruženie pomocou vinutej pružiny, to sú pevné piliere, na ktorých Agrio stavia viac než dve desaťročia. Po celú dobu sa snažíme postupne vylepšovať konštrukciu, tak ako rastie tlak na vyššiu pracovnú rýchlosť a denný výkon. Všetky úpravy sa ale snažíme robiť tak, aby nové ramená sedeli i na staršie stroje, aby výroba a dodávka náhradných dielov nebola komplikovaná.



Video polygon 01



Video polygon 02

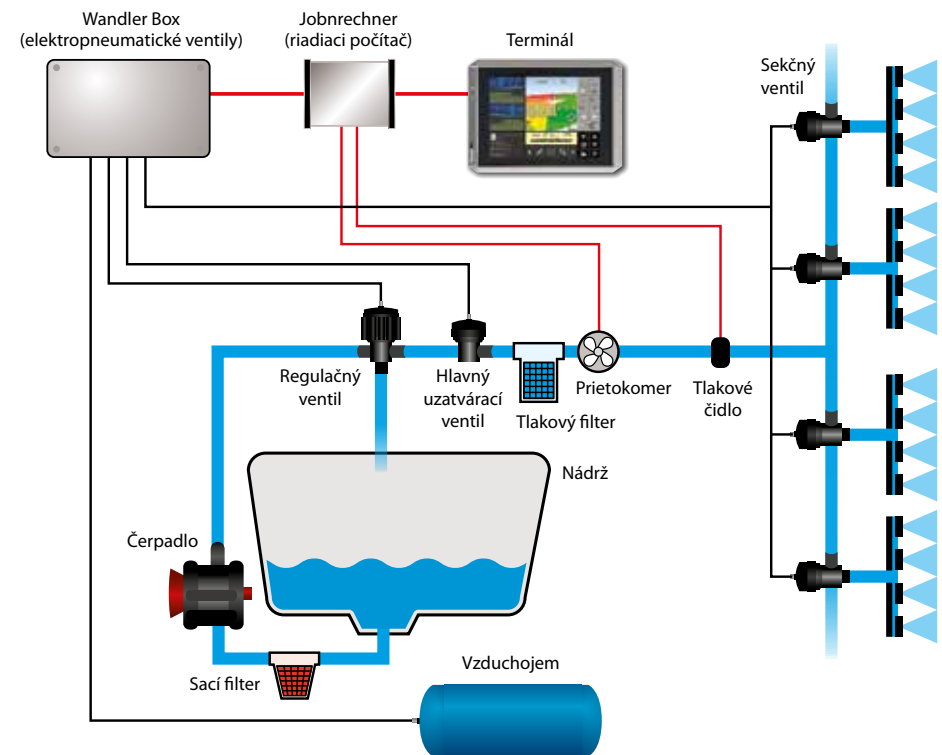
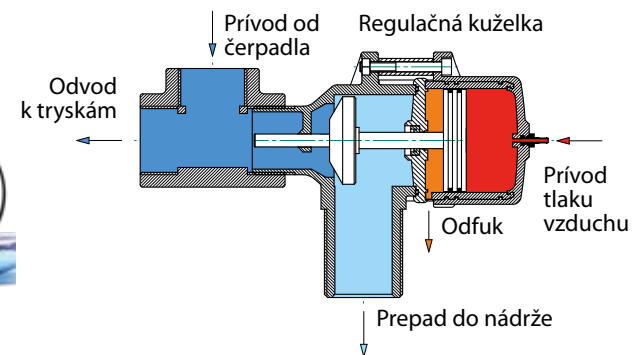


Foto regulačného ventilu



Foto sekčného ventilu

Detail regulačného ventilu



Stroj na mieru



Agrio nevyrába žiadny postrekovač na sklad, každý stroj má už vopred svojho konkrétneho zákazníka. Prevádzkové podmienky jednotlivých užívateľov sú tak rozdielne, že jedna výbava sa môže vyplatiť podniku služieb, ale už nebude mať význam pre prvovýrobcu, iná výbava bude u stroja, ktorý si jazdí pre vodu k hydrantu a iná v prípade, keď sa voda naväza cisternou na pole. Naším záujmom je, aby zákazník mal z nášho postrekovača maximálny úžitok, preto nevyrábame „štandard“, v ktorom by klient zbytočne platil za niečo, čo nepotrebuje alebo by mu na postrekovači chýbala určitá výbava, ktorá by mu ušetrila náklady alebo zvýšila zisk.

Sme vám k dispozícii 24 hodín



Dnešné postrekovače sú bohato vybavené elektronikou a hydraulikou, kde sa medzi sebou musia dohovárať satelity, anténa DGPS, RTK stanice, palubný počítač v kabíne, pracovný počítač a hydraulický rozvádzač na postrekovači. Pokiaľ dnes u takto bohatého stroja dôjde k poruche, zákazník potrebuje vopred „priateľa na telefóne“, ktorý mu na diaľku pomôže zistiť príčinu poruchy. V 90 % prípadov, samotná rada po telefóne stačí a servisný výjazd nie je vôbec potrebný. Firma Agrio patrí k tým výrobcam, ktorý neobmedzujú dotazy zákazníkov priamo u výrobcu. Tento prístup je veľkou hodnotou, ktorú zákazník s novým postrekovačom získa.



Vysoká hodnota použitých strojov

O použité postrekovače Agrio je relatívne veľký záujem, i najstaršie stroje sú stále predajné, pretože i dnes sú na ne dostupné všetky náhradné diely. Vďaka dlhej životnosti jednotlivých komponentov sa udržiavanie použitého stroja v prevádzke nijak výrazne nepredražuje a po určitej dobe je možné postrekovač predat zase ďalšiemu záujemcovi, ktorý by si nový stroj nemohol z finančných dôvodov dovoliť.



Špecialista na postrekovače

Agrio vyrába širokú paletu poľných postrekovačov. Nevyrába iné typy strojov, takže nielen majiteľ, ale všetci zamestnanci, od predaja cez konštrukciu, vlastnú výrobu až po servisných technikov sa zaoberajú po celý rok iba postrekovačmi. Ako ich zlepšiť, aké budú nové požiadavky trhu v budúcom desaťročí. V tejto dobe sa neustále rodí a diskutuje o mnohých nových nápadoch. Priania a skúsenosti zákazníkov sme vďaka jednostrannému zameraniu schopní realizovať omnoho rýchlejšie, ako keby sme sa popri vývoji postrekovačov mali súčasne zaoberať i ďalšími strojmi. napr. na spracovanie pôdy. Sústredenosť iba na postrekovače nám umožňuje prenikať do hĺbky konkrétnych úloh a neuspokojiť sa len s povrchným riešením.



DINO



GEKON



GIGANT



TIGER



MAMUT XL



MAMUT



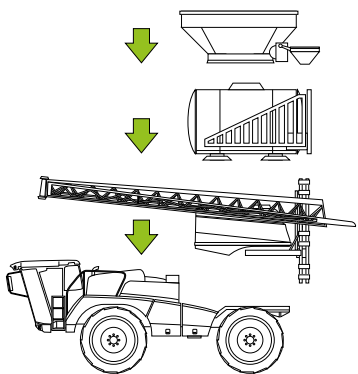
NAPA



ALKA

DINO

Samochodný postrekovač DINO sa vyznačuje nízkym ťažiskom a vynikajúcou stúpavosťou. V extrémnom kopcovitom teréne sú jeho jazdné vlastnosti nedostižné. Vďaka jedinečnému zaveseniu náprav a konštrukcii hydraulického pohonu s uzávierkou je Dino schopný nielen vyjsť veľký kopec, ale prejsť zamokrené povrchy, ktoré sa pre iné stroje môžu stať pascou. Vďaka výmenným nadstavbám (postrekovacia, rozmetacia, cisterna s aplikátorom digestátu) má podvozok široké použitie.



Samochod ako systémový nosič môže byť vybavený rôznymi nadstavbami.



Základná výbava

Kabína:

- komfortná kabína CLAAS

Podvozok:

- motor Iveco s výkonom 210 kW, emisné normy Stage V
- hydraulické čerpadlo pojazdu Poclain Hydraulics
- hydromotory Poclain Hydraulics
- integrované brzdy
- hydraulická uzávierka diferenciálu
- pneumatické odpruženie prednej nápravy a zadnej nápravy
- riadenie oboch náprav, krabí chod,
- 3 rýchlostné stupne (poľný režim)
- 5 rýchlostných stupňov (cestný režim)
- palivová nádrž o obsahu 280 l
- kolesá 380/90 R46 172 A8/172 D

Čerpadlá / plnenie

- čerpadlo piestomembránové 2 x AR 185 poháňané hydraulicky z podvozku
- vonkajšie plnenie a sanie 2"

Voda / Nádrž

- laminátová nádrž s vlnolamy 6600 l
- vzduchová regulačná armatúra
- vnútorný oplach nádrže
- tlakové miešanie a miešanie prepadom
- hydraulicky sklpná PE 60 l primiešavacia nádrž
- nádrž na čistú vodu 600 l
- elektronický vodoznak TANK-Control

Počítač / Elektronika

- počítač ME bez terminálu

Ramená / Rozvody

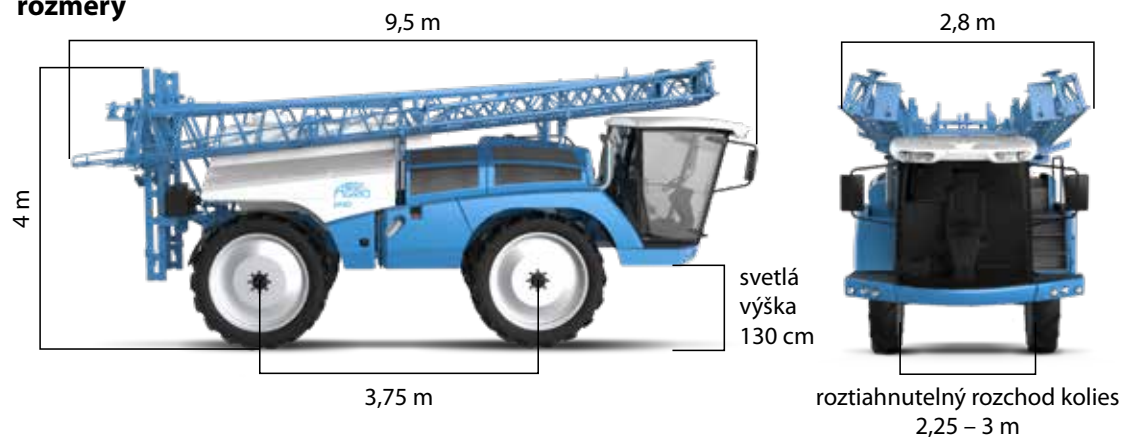
- 6 - 8 záberových sekcií
- Topline ovládanie - diaľkové prepínanie pracovných funkcií postrekovača
- ramená s aktívnym naklápaním a potenciometrom
- nerezové rozvody v ramenách Ø 20 mm s trojitými držiakmi trysiek á 50 cm

- **Prepravná rýchlosť 50 km/hod**

- **Svetlá výška 130 cm**
- **Nádrž 6600 l**
- **Rozsah ramien 18 - 36 m**
- **Kabína CLAAS - Kategória 4**
- **Hydrostatický pohon**
- **Motor FPT 210 kW**
- **Spĺňa emisnú triedu Stage V**
- **Pneumatické odpruženie podvozku**
- **Vymeniteľná nástavba**



rozmery



DINO

Jazdné vlastnosti
samochoda DINO
sú skutočne
nedostihnuteľné.
S týmto strojom
sa nemusíte obávať
ani toho
najnáročnejšieho
terénu....



komfortná kabína CLAAS v plnej výbave

- ergonomické ovládanie
- CLAAS joystick
- komfortná sedačka s vyhrievaním a odsávaním vzduchu (najvyšší komfort)
- klimatizovaná kabína
- špeciálne odhlučnenie kabíny
- filtrácia kategória 4 (najvyšší stupeň ochrany)
- maximálny výhľad na všetky strany
- chladnička
- autorádio
- kamera na predné koleso a za stroj
- pneumaticky ovl. Schodíky

ovládanie

- cestný a pracovný režim
- automatické radenie v obidvoch režimoch
- max. prepravná rýchlosť až 50 km/hod
- tempomat
- terminál pre zobrazenie a ovládanie funkcií pojazdu, riadenia a motora (teplota, otáčky, stav oleja/nafty, chybové hlásenia, voľba režimu riadenia atď...)

motor

- motor IVECO 6válec
- obsah 6 700 cm³
- spĺňa emisnú triedu Stage V
- výkon motora 210 kW (285 HP)
- krútiaci moment 1150 Nm/1500 pm

hydrostatický pohon

- nové hydromotory PH s integrovanými brzdami
- systém Boosted Breaking (brzdzenie bez zvyšovania otáčok motora)
- Off Road ventily pre maximálnu prejazdnosť terénom
- možnosť núdzového odbrzdzenia stroja v prípade poruchy
- stúpavosť až 30 %
- ECODRIVE – optimálne otáčky motora podľa zaťaženia = nižšia spotreba

riadenie

- moderný systém riadenia kôl
- 3 režimy: predná náprava (cestný režim) / predná-zadná náprava / krabí chod
- riadenie s korekciou geometrie pri roziahnutej náprave (rozchod 2,25 – 3 m)
- riadenie s korekciou vnútorných priesakov hydraulického sústavy



predná
náprava



predná/zadná
náprava

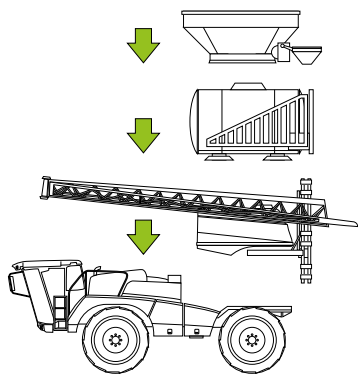


krabí chod



GEKON

Víjačka kukuričná a Kukuričiar koreňový sa v niektorých oblastiach výrazne rozširuje, preto sme sa rozhodli reagovať na želanie našich zákazníkov a rozšíriť ponuku samochodov o nový typ s nastaviteľnou hydraulickou svetlou výškou od 130 cm do 180 cm a s nádržou 3000 - 5000 litrov. Nový samochod bude mať kabínu od firmy Claas. Táto kabína má najväčší stupeň ochrany (Kat. 4) - pretlaková chemická filtrácia plynu, dokonalejšie odhlučnené, ergonomický volant, lepšie odpruženie celokožených sedačiek s odsávaním vzduchu alebo "príjemnejší" rozvod klimatizovaného vzduchu, aby obsluha nenachladla. Pre maximálne pohodlie vodiča bude u nového samochodu samostatné odpruženie každého kolesa zvlášť.



Samochod ako systémový nosič môže byť vybavený rôznymi nadstavbami.



Základná výbava

Kabína:

- komfortná kabína CLAAS

Podvozok:

- motor Iveco s výkonom 151 kW, emisní normy Stage V
- hydraulické čerpadlo pojazdu Poclain Hydraulics
- hydromotory Poclain Hydraulics
- integrované brzdy
- hydraulická uzávierka diferenciálu
- pneumatické odpruženie prednej nápravy a zadní nápravy
- riadenie oboch náprav, krabí chod,
- 3 rýchlostné stupne (poľný režim),
- 5 rýchlostných stupňov (cestný režim)
- palivová nádrž o obsahu 280 l
- kolies 380/90 R46 172 A8 /172D

Čerpadlá / plnenie

- čerpadlo piestomembránové 2 x AR 185 poháňané
- hydraulicky z podvozku
- vonkajšie plnenie a sanie 2"

Voda / Nádrž

- laminátová nádrž s vlnolamy 3 000 l
- vzduchová regulačná armatúra
- vnútorný oplach nádrže
- tlakové miešanie a miešanie prepadom
- hydraulicky sklopná PE 60l primiešavacia nádrž
- nádrž na čistú vodu 300 l
- elektronický vodoznak Tankcontrol

Počítač / Elektronika

- počítač ME bez terminálu

Ramená / Rozvody

- 6 - 8 záberových sekcií
- Topline ovládanie - diaľkové prepínanie pracovných funkcií postrekovača
- ramená s aktívnym naklápaním a potenciometrom
- nerezové rozvody v ramenách Ø 20 mm
- s trojitými držiakmi trysiek á 50 cm

- **Prepravná rýchlosť 50 km/hod**

- **Svetlá výška 130 cm**
- **Nádrž 3000 – 5000 l**
- **Rozsah ramien 18 - 36 m**
- **Kabína Claas - Kategória 4**
- **Hydrostatický pohon**
- **Motor FPT 151 kW**
- **Splňuje emisnú normu Stage V**
- **Pneumatiké odpruženie podvozku**
- **Vymeniteľná nástavba**



varianta s prízdvihnutím podvozku

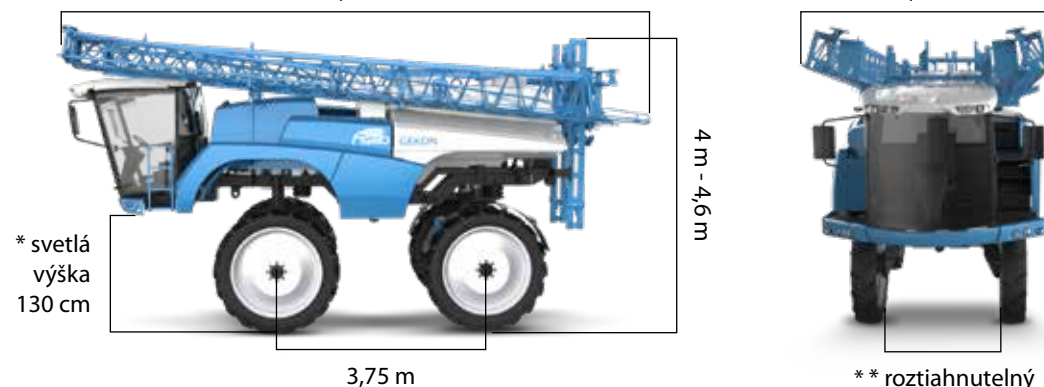
- **Svetlá výška 130 - 180 cm**
- **Nádrž 3000 – 4000 l**



rozmery

9,5 m

2,8 m



* svetlá výška 130 cm

3,75 m

4 m - 4,6 m

** rozťahnutelný rozchod kolies 2,25 – 3 m

* Svetlá výška pevná 130 cm, varianta s prízdvihnutím podvozku 130 – 180 cm.

** Pevný rozchod kól minimum 200 cm, maximum 260 cm, Hydraulicky rozťahnutelný rozchod kól 225 – 300 cm

GEKON

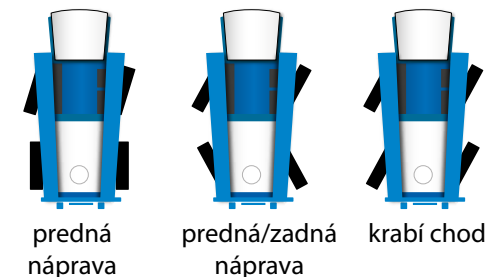
So samochodným postrekovačom GEKON získavate veľmi široké možnosti úpravy svetlej výšky či rozchodu kolies. Pre aplikáciu vo vysokom poraste nenahraditeľné...





komfortná kabína CLAAS v plnej výbave

- ergonomické ovládanie
- CLAAS joystick
- komfortná sedačka s vyhrievaním a odsávaním vzduchu (najvyšší komfort)
- klimatizovaná kabína
- špeciálne odhlučnenie kabíny
- filtrácia kategória 4 (najvyšší stupeň ochrany)
- maximálny výhľad na všetky strany
- chladnička
- autorádio
- kamera na predné koleso a za stroj
- pneumaticky ovl. Schodíky



hydrostatický pohon

- nové hydromotory PH s integrovanými brzdami
- systém Boosted Breaking (brzdzenie bez zvyšovania otáčok motora)
- Off Road ventily pre maximálnu prejazdnosť terénom
- možnosť núdzového odbrzdzenia stroja v prípade poruchy
- stúpavosť až 30 %
- ECODRIVE – optimálne otáčky motora podľa zaťaženia = nižšia spotreba

ovládanie

- cestný a pracovný režim
- automatické radenie v obidvoch režimoch
- max. prepravná rýchlosť až 50 km/hod
- tempomat
- terminál pre zobrazenie a ovládanie funkcií pojazdu, riadenia a motora (teplota, otáčky, stav oleja/nafty, chybové hlásenia, voľba režimu riadenia atď...)

motor

- motor FPT 6válec
- obsah 6700 cm³
- spĺňa emisnú triedu Stage V
- výkon motora 151 kW
- krútiaci moment 940 Nm / 1500 pm

riadenie

- moderný systém riadenia kôl
- 3 režimy: predná náprava (cestný režim) / predná-zadná náprava / krabí chod
- riadenie s korekciou geometrie pri roziahnutej náprave (rozchod 2,25 – 3 m)
- riadenie s korekciou vnútorných priesakov hydraulikkej sústavy



GIGANT

GIGANT s nádržou 11 000 - 13 500 litrov a tandemovou nápravou je najväčší návesný postrekovač na trhu. Svoje prednosti hravo preukáže pri maximálnom zábere ramien na veľmi dlhých pozemkoch. Tu by menšia nádrž znamenala vracat sa príliš často zo stredu poľa s prázdnu nádržou na úvrat a po naplnení späť do stredu poľa. Tiež umožňuje zrušiť navážanie vody k postrekovaču cisternou na pole a tým znížiť napr. mzdové náklady.



Základná výbava

Podvozok / Nápravy

- horný záves (95 - 100 cm), panvička K-80
- tandemová natáčacia náprava vzduchom odpružená
- rozchod 225 cm
- kolesá 520/85 R38 170 A8

Čerpadlá / plnenie

- čerpadlo AR 280 (do 30 m) / čerpadlo 2x AR185 (nad 30 m)
- Vonkajšie plnenie a sanie 2"

Voda / Nádrž

- laminátová nádrž s vlnolamy 11 000 l
- vzduchová regulačná armatúra
- vnútorný oplach nádrže
- tlakové miešanie a miešanie prepadom
- ekomixér Comfort Fill 60 l
- nádrže na čistú vodu 600 l
- vodoznak

Počítač / Elektronika

- počítač ME (bez terminálu)

Ramená / Rozvody

- 6 - 8 záberových sekcií
- ramená s aktívnym naklápaním
- potenciometer
- plné odpruženie ramien
- nerezové rozvody v ramenách Ø 20 mm
- trojité držiaky trysiek á 50 cm

Ostatné

- hydraulika ovládaná tromi hydraulickými okruhmi z traktora
- osvetlenie pre prevádzku na cestách



Hmotnosť

Typ	Prázdny (kg)	Plný (kg)
GIGANT 11 000	6000	16 900
GIGANT 12 500	6450	19 900
GIGANT 13 500	7000	22 000

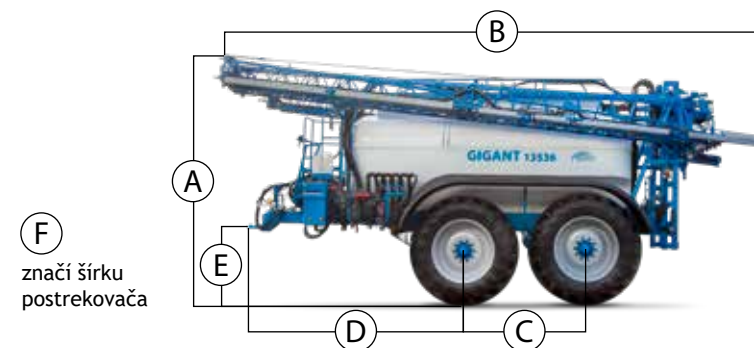
Ramená, nádrž

Záber (m)	Obsah (l)
24 - 36	11 000 - 14 000

Rozmery (mm)

Rozsah (m)	A	B	C	D	E	F
GIGANT 30	3900	9100	2100	4100	1220	2850

Rozmery A, B sú závislé na veľkosti ramien.



MAMUT XL

MAMUT XL s nádržou 7000 – 8000 litrov je najväčší nápravový postrekovač. Pripojenie do agroháku a presun váhy viacej na zadnú nápravu traktora umožňuje dodržať maximálne zaťaženie nápravy postrekovača do 10 t. Vďaka doťaženiu zadnej nápravy, traktor tiež menej prešmykuje pri jazde do kopca. Veľký objem nádrže znižuje počet plnení a tým sa znižujú stratové časy v optimálnom čase pre postrek.



Základná výbava

Mamut XL

- Podvozok / Nápravy
- spodný záves, panvička K-80
- vzduchom odpružená náprava ADR 10 t
- kolesá 520/85 R46 174 A8

Čerpadlá / plnenie

- náhon s homokinetickým kĺbom
- čerpadlo AR 280 (do 30 m) / čerpadlo 2x AR185 (nad 30 m)
- Vonkajšie plnenie a sanie 2"

Voda / Nádrž

- laminátová nádrž s vlnolamy 7000 l
- vzduchová regulačná armatúra
- vnútorný oplach nádrže
- tlakové miešanie a miešanie prepadom
- ekomixér Comfort Fill 60 l
- nádrže na čistú vodu 300 l + 500 l
- vodoznak

Počítač / Elektronika

- Stop-spray ISOBUS

Ramená / Rozvody

- 6 - 8 záberových sekcií
- ramená s aktívnym naklápaním
- potenciometer
- plné odpruženie ramien
- nerezové rozvody v ramenách Ø 20 mm
- trojité držiaky trysiek á 50 cm

Ostatné

- hydraulika ovládaná dvoma hydraulickými okruhmi z traktora
- osvetlenie pre prevádzku na cestách



Ramená, nádrž

Záber (m)	Obsah (l)
24 - 36	7000 - 8000

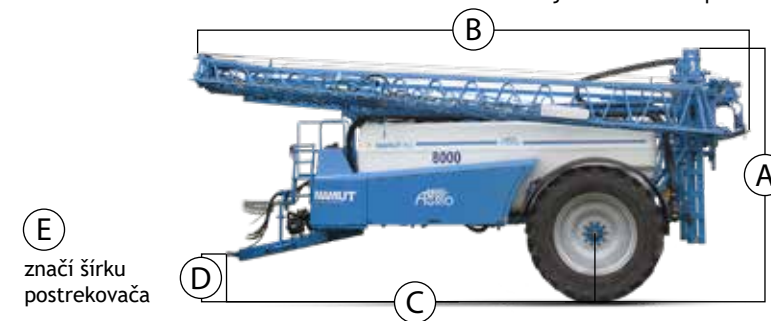
Hmotnosť

Rozsah (m) 24 - 36	Prázdny (kg)	Plný (kg)
Mamut XL 7000	4700-5600	12 100-13 000
Mamut XL 8000	4800-5700	13 200-13 900

Rozmery (mm)

Typ	A	B	C	D	E
Mamut XL 24	3500	8500	6000	600	2800
Mamut XL 28	3500	8500	6000	600	2800
Mamut XL 30	3700	8500	6000	600	2800
Mamut XL 36	3900	8700	6000	600	2800

Rozmer A je závislý na veľkosti kolies, rozmer B je závislý na dĺžke ramien, rozmer C závisí na veľkosti kolies a ak je riaditeľná náprava.



MAMUT

MAMUT s nádržou 4000 - 6500 litrov je jedným z najbežnejších postrekovačov z celého sortimentu firmy Agrio. Umožňuje veľký denný výkon na väčšej farme i v poľnohospodárskom podniku. Mimo hlavnú postrekovaciu sezónu nie je nutné naväzať vodu na pole a tým ušetriť jedného pracovníka.



Základná výbava

Podvozok / Nápravy

- horný záves
- Oko závesu Ø 40 mm
- pevná náprava rozťahnutelná 9,3 t ADR
- kolesá 520/85 R42 169 A8

Čerpadlá / plnenie

- náhon s homokinetickým kĺbom
- čerpadlo AR 280 (do 30 m)
- / čerpadlo 2x AR185 (nad 30 m)
- Vonkajšie plnenie a sanie 2"

Voda / Nádrž

- laminátová nádrž s vlnolamy 4000 l
- vzduchová regulačná armatúra
- vnútorný oplach nádrže
- tlakové miešanie a miešanie prepadom
- ekomixér Comfort Fill 60 l
- nádrže na čistú vodu 500 l
- vodoznak

Počítač / Elektronika

- Stop-spray ISOBUS

Ramená / Rozvody

- 6 - 8 záberových sekcií
- ramená s aktívnym naklápaním
- potenciometer
- plné odpruženie ramien
- nerezové rozvody v ramenách Ø 20 mm
- trojité držiaky trysiek á 50 cm

Ostatné

- hydraulika ovládaná dvoma hydraulickými okruhmi z traktora
- osvetlenie pre prevádzku na cestách

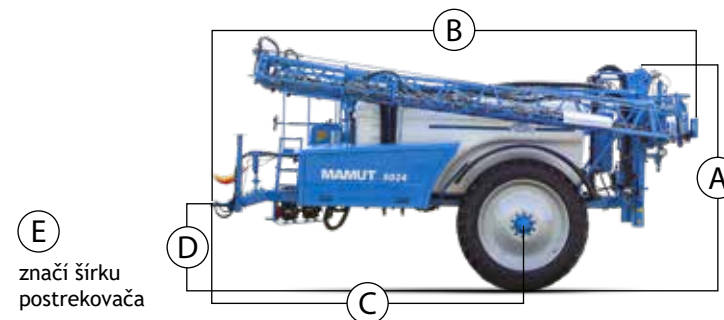
Hmotnosť

Rozsah (m) 21 - 36	Prázdny (kg)	Plný (kg)
Mamut 4000	4000-4900	8400-9400
Mamut 5000	4100-5000	9500-10500
Mamut 6000	4200-5100	10600-11600
Mamut 6500	4250-5150	11150-12150

Rozmery (mm)

Typ	A	B	C	D	E
Mamut 21	3500	7500	4700	1000	2800
Mamut 24	3500	7500	4700	1000	2800
Mamut 28	3500	8500	4700	1000	2800
Mamut 30	3500	8500	4700	1000	2800
Mamut 36	3900	8700	4700	1000	2880

Rozmer A je závislý na veľkosti kolies, rozmer B je závislý na dĺžke ramien, rozmer C závisí na veľkosti kolies a ak je riaditeľná náprava.



Ramená, nádrž

Záber (m)	Obsah (l)
21 - 36	4000 - 6500



NAPA

NAPA s nádržou 3300 a 3900 litrov je najbežnejší postrekovač na stredne veľkej farme ale i v menšom poľnohospodárskom podniku. Menšia nádrž spravidla vyžaduje navážanie vody v cisterne na pole po celý rok. Pokiaľ sú pozemky príliš členité, nie je spravidla možné využiť príliš veľký pracovný záber. Potom zákazník uprednostňuje skôr užšie pneumatiky, aby škody prejazdom po poli boli čo najnižšie. Kvôli menšej nosnosti kolies je tak potrebné mať i menšiu nádrž. Na druhú stranu je NAPA kratšia ako MAMUT a má preto lepšiu manévrovateľnosť na úvrati.



Základná výbava

Podvozok / Nápravy

- horný záves, Oko závesu Ø 40 mm
- neodpružená náprava
- rozťahnutelná ADR 9,3 t
- kolesá 300/95 R46 151 A8

Čerpadlá / plnenie

- náhon s homokinetickým kĺbom
- čerpadlo AR 250 poháňané
- homokinetickým náhonom
- Vonkajšie plnenie a sanie 2"

Voda / Nádrž

- polyetylénová hlavná nádrž
- bez vlnolamov 3300 l
- vzduchová regulačná armatúra
- vnútorný oplach nádrže
- tlakové miešanie a miešanie prepadom
- ekomixér Comfort Fill 60 l
- nádrž na čistú vodu 370 l
- vodoznak

Počítač / Elektronika

- Stop-spray ISOBUS

Ramená / Rozvody

- 4 - 6 záberových sekcií
- ramená s aktívnym naklápaním
- potenciometer
- plné odpruženie ramien
- nerezové rozvody v ramenách Ø 20 mm
- trojité držiaky trysiek á 50 cm

Ostatné

- hydraulika ovládaná dvoma hydraulickými okruhmi z traktora
- osvetlenie pre prevádzku na cestách

Ramená, nádrž (laminátová i PE)

Záber (m)	Obsah (l)
15 - 30	3300
15 - 30	3900

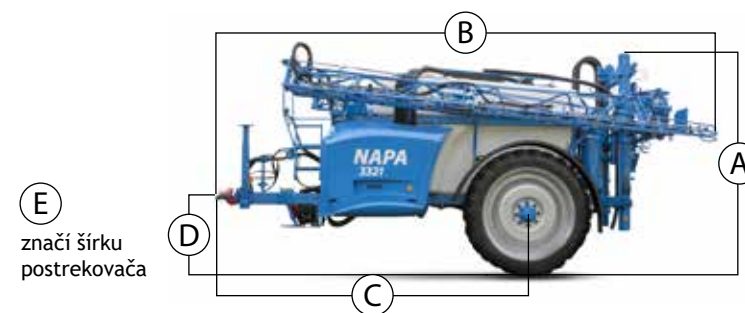
Rozmery (mm)

Typ	A	B	C	D	E
NAPA 18	3000	6000	4150	1000	2600
NAPA 21	3100	6000	4150	1000	2600
NAPA 24	3500	6800	4150	1000	2800
NAPA 28	3500	6800	4150	1000	2800
NAPA 30	3500	6800	4150	1000	2800

Rozmer A je závislý na veľkosti kolies, rozmer B je závislý na dĺžke ramien, rozmer C závisí na veľkosti kolies a ak je riaditeľná náprava.

Hmotnosť

Typ	Prázdny (kg)	Plný (kg)
NAPA 3300 18-21	2500	6900
NAPA 3300 28-30	2950	7350
NAPA 3900 18-21	3100	7500
NAPA 3900 28-30	3550	7950



ALKA

ALKA s nádržou 2500 litrov je najmenším návesným postrekovačom firmy Agrio. Vďaka výhodnej cene je vstupným produktom pre najmenších farmárov, ktorí do tejto doby používali nesený postrekovač. Kvalita stroja je vysoká, súčiastková základňa je zhodná so všetkými ostatnými typmi. Preto je u nej veľmi dlhá životnosť, čo sa pozitívne prejaví pri budúcom predaji používaného postrekovača.



Základná výbava

Podvozok / Nápravy

- horný záves, Oko závesu Ø 40 mm
- neodpružená náprava rozťahnutelná ADR 6,8 t
- kolesá 340/85 R38 151 A8

Čerpadlá / plnenie

- náhon s homokinetickým kĺbom
- čerpadlo AR 185 poháňané homokinetickým náhonom

Voda / Nádrž

- polyetylénová hlavná nádrž bez vlnolamov 2500 l
- vzduchová regulačná armatúra
- vnútorný oplach nádrže
- tlakové miešanie a miešanie prepadom
- ekomixér Comfort Fill 60 l
- nádrž na čistú vodu 370 l
- vodoznak

Ramená / Rozvody

- 4 záberové sekcie
- ramená bez aktívneho naklápania
- nerezové rozvody v ramenách Ø 20 mm
- trojité držiaky trysiek á 50 cm

Hmotnosť

Typ	Prázdny (kg)	Plný (kg)
Alka 15 - 21	2200	5300

* vážené s ramenami 21m

Počítač / Elektronika

- Stop-spray ISOBUS

Ostatné

- hydraulika ovládaná dvoma hydraulickými okruhmi z traktora
- osvetlenie pre prevádzku na cestách

Ramená, nádrž - laminátová

Záber (m)	Obsah (l)
15 - 21	3000

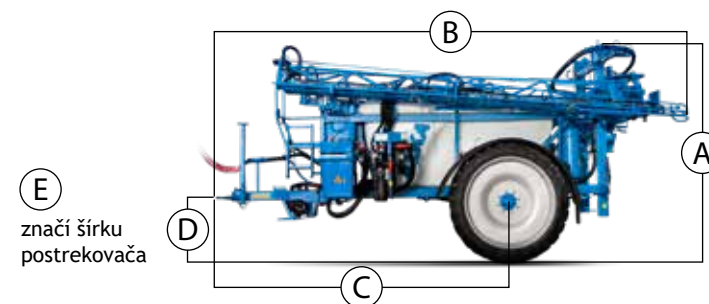
Ramená, nádrž - PE

Záber (m)	Obsah (l)
15 - 21	2500
15 - 21	3000

Rozmery (mm)

Typ	A	B	C	D	E
Alka 18	2900	5800	3900	1000	2600
Alka 21	2900	5800	3900	1000	2600

Rozmer A je závislý na veľkosti kolies, rozmer B je závislý na dĺžke ramien, rozmer C závisí na veľkosti kolies a ak je riaditeľná náprava.



TIGER

TIGER s nádržou 4000 litrov je nadstavbový postrekovač na rôzne podvozky ako JCB Fastrac, MB Unimog, MB-Trac. Je vhodným strojom pre podniky služieb, ktoré sa potrebujú rýchlo premiestňovať od jedného zákazníka k druhému. Podvozok má síce nízku svetlú výšku, ale v podzemných a ranných jarných aplikáciách svoju prácu efektívne odvedie.



Základná výbava

Čerpadlá / plnenie

- čerpadlo AR 250

Voda / Nádrž

- laminátová nádrž s vlnolamy 2000 l
- vzduchová regulačná armatúra
- vnútorný oplach nádrže
- tlakové miešanie a miešanie prepadom
- ekomixér Comfort Fill 60 l
- nádrže na čistú vodu
- vodoznak

Počítač / Elektronika

- počítač ME (bez terminálu)

Ramená / Rozvody

- 6 záberových sekcií
- ramená s aktívnym naklápaním
- nerezové rozvody v ramenách Ø 20 mm
- trojité držiaky trysiek á 50 cm



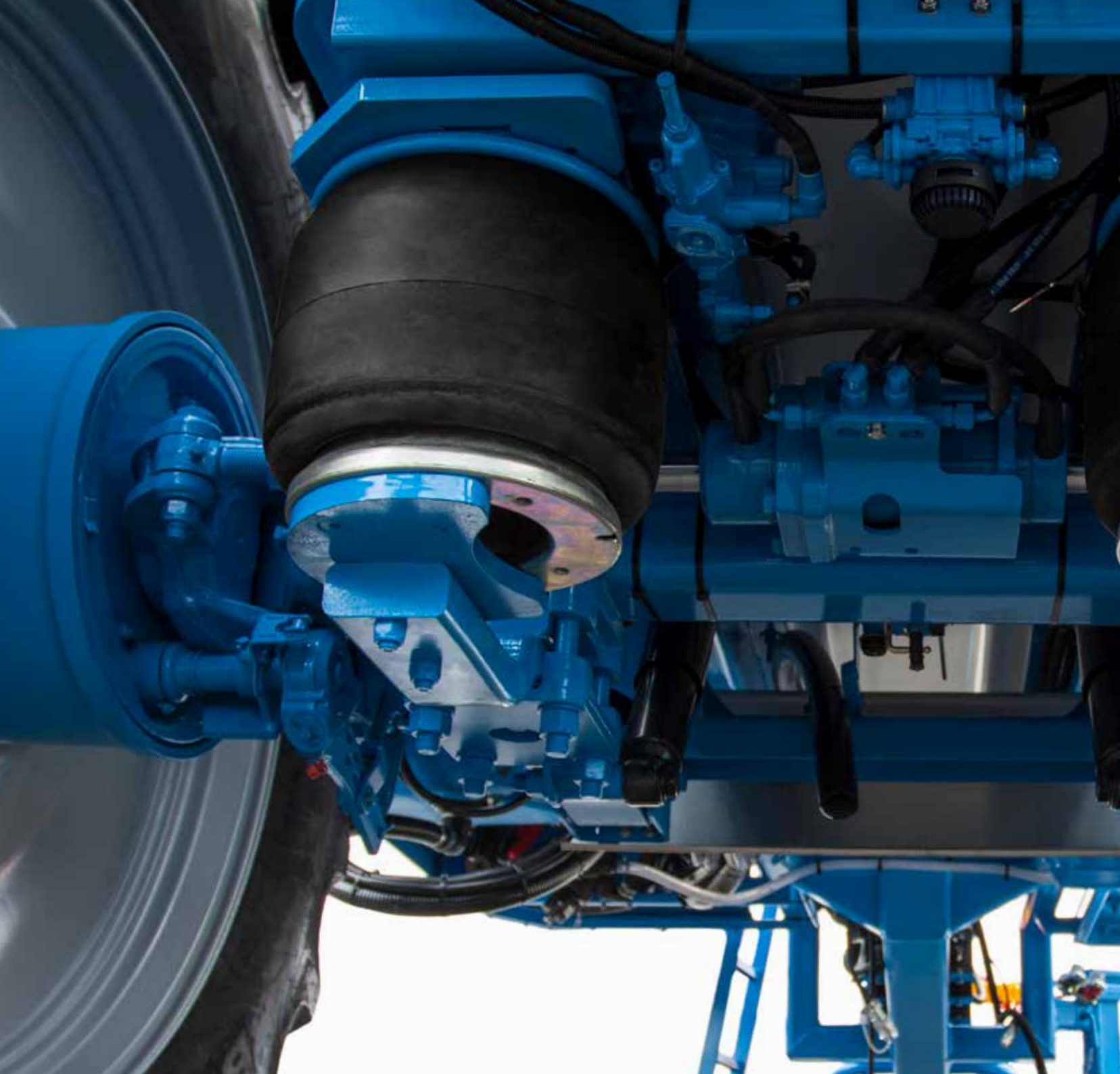
Ramená, nádrž

Záber (m)	Obsah (l)
21 - 30	2000 - 4000



Podvozok

Pre podvozky postrekovačov AGRIO je typické predovšetkým nízke ťažisko, čo umožňuje nižšie vsadenie hlavnej nádrže, celkovo nižšiu výšku postrekovača a tým zaručenú jeho vyššiu stabilitu. Ďalšou výhodou týchto podvozkov je uzavretý profil rámu. Podvozky postrekovačov AGRIO sú taktiež kombinovateľné s mnohými typmi pevných, riaditeľných či odpružených náprav.



Typy závesov:



Horný záves

Tento typ závesu znamená vyššiu svetlú výšku postrekovača.



Dolný záves

Tento typ závesu má vysokú nosnosť a umožňuje pripojiť postrekovač s nádržou až 8000 l a s jednou nápravou.



Oko závesu 40 mm.



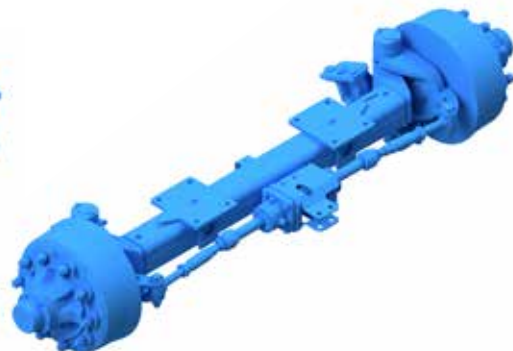
Záves K80 je pre postrekovač mimoriadne prínosný – nemá vôľu a tak nezvyšuje kmitanie ramien vpred/vzad.

Nápravy



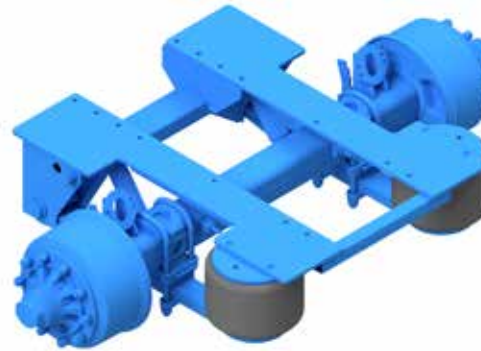
Neodpružená rozťahiteľná náprava

varianta 1) nosnosť do 6,8 t
varianta 2) nosnosť do 9,3 t



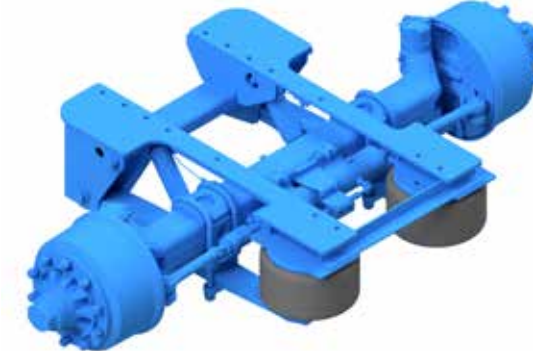
Riadená neodpružená náprava

nosnosť do 9,3 t



Vzduchom odpružená náprava

varianta 1) nosnosť do 9,5 t
varianta 2) nosnosť do 10 t



Vzduchom odpružená riadená náprava

varianta 1) nosnosť do 9,5 t
varianta 2) nosnosť do 10 t

Ramená

Ramená postrekovačov AGRIO sa vyznačujú vysokou spoľahlivosťou, a predovšetkým presným a plynulým pohybom, čo veľmi pozitívne ovplyvňuje vlastnú aplikáciu. Systém zavesenia ramien je po celú dobu rovnaký, avšak vlastné ramená prechádzajú neustále vývojom a procesom vylepšovania, preto môžeme povedať, že tu ide ruka v ruku s dlhoročnou skúsenosťou a neustálym zdokonaľovaním. S využitím modernej technológie DC-TOP, keď ramená za použitia ultrazvukových čidiel pohotovo reagujú na zmenu terénu, dosiahne kvalita postreku tú najvyššiu úroveň. Záber ramien postrekovača AGRIO môže byť v rôznych dĺžkach od 12 m do 36 m. Vďaka prepracovanému systému tlmičov, silentblokov a pružín je zároveň dosiahnuté maximálne odpruženie. Pre maximálnu efektivitu práce môžu byť ramená vybavené rôznymi funkciami, ako je napr. preklápanie koncových častí či pridvihnutie stredu.



Svetlomety LED na ramenách

2 svetlomety LED
ramená 27 m
držiačky trysiek po 50 cm



4 svetlomety LED
ramená 27 m
držiačky trysiek po 50 cm



4 svetlomety LED
ramená 27 m
držiačky trysiek po 50 cm



Modré svetlomety LED COMATRA

2 modré svetlomety LED COMATRA
ramená 30 m
držiačky trysiek po 50 cm

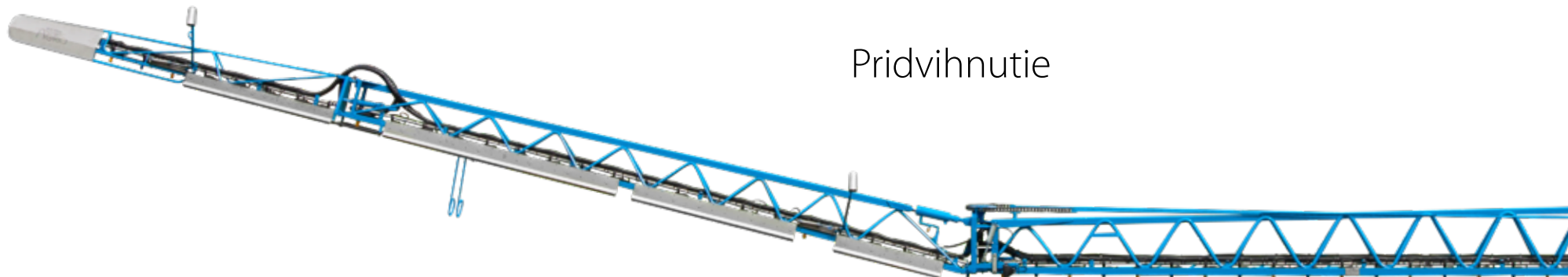


4 modré svetlomety LED COMATRA
ramená 30 m
držiačky trysiek po 50 cm



4 modré svetlomety LED COMATRA
ramená 30 m
držiačky trysiek po 50 cm





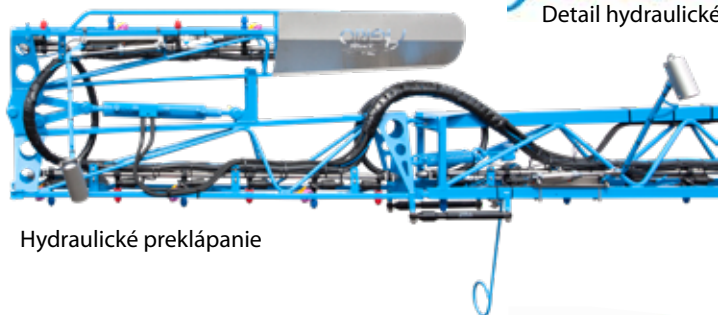
Pridvihnutie

Pridvihnutie stredových ramien

Preklápanie



Detail hydraulického preklápania



Hydraulické preklápanie

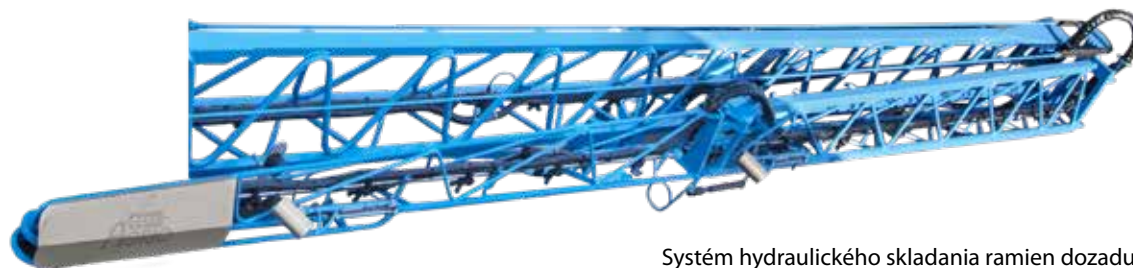


Detail ručného preklápania



Ručné preklápanie

Skladanie ramien dozadu



Systém hydraulického skladania ramien dozadu



Detail hydraulického skladania ramien dozadu

Naklápanie



Elektrické naklápanie ramien



Hydraulické naklápanie ramien



Systém bez naklápania ramien

Odpruženie



Mäkké vertikálne odpruženie ramien zaisťuje vinutá pružina.



Stabilizátory znižujú kmity ramien vpred a vzad.



Olejové tlmiče spomaľujú pohyby ramien v oboch smeroch.

Elektronika

Pracovné počítače, terminál, navigácia, anténa, ultrazvukové senzory či software z dielne Müller Elektronik. Táto firma s viac než štyridsať ročnou históriou so sídlom v meste Salzkotten v Nemecku je priekopníkom a predným inovátorom v oblasti poľnohospodárskej elektroniky a precízneho poľnohospodárstva. Vybavenie postrekovačov touto elektronikou zaručuje najpresnejšiu a najkvalitnejšiu aplikáciu.



TANK-Control III

Nový systém pre plnenie nádrže a preplach postrekovača. Možnosť ovládania funkcií na vonkajšom monitore alebo pomocou terminálu v kabíne.

Funkcie:

- Výpočet požadovaného objemu postreku na danú plochu
- Prepínanie medzi saním z hlavnej nádrže a z nádrže na čistú vodu
- Oplach hlavnej nádrže
- Ovládanie vysunutia/zasunutia ekomixéra
- Ukazovateľ hladiny v hlavnej nádrži
- Ukazovateľ hladiny v nádrži na čistú vodu
- Zapínanie postrekovacieho čerpadla s možnosťou nastavenia dvoch rýchlostí otáčok (výkon čerpadla) Ak je čerpadlo poháňané hydromotorom, je možnosť nastaviť 2 rýchlosti otáčok (výkon).
- Automatické umývacie programy:

Program 1:

Preplach ramien čistou vodou.

Program 2:

Preplach celého stroja.



TOP-Line

Možnosť diaľkového ovládania funkcií postrekovača z kabíny alebo pomocou vonkajšieho ovládacieho panelu.

Jednotlivé kohúty sú ovládané pomocou vzduchových piestov. Tento systém ovládania je veľmi spoľahlivý, a i v prípade poruchy vzduchového piestu je možnosť páku kohúta ľahko otočiť aj ručne.

TOP-Line je povinnou výbavou pre automatické oplachové programy systému TANK-Control III. I bez systému TANK-Control III je možnosť z kabíny ručne prepínať jednotlivé funkcie a postupnými krokmi prepláchnuť celý postrekovač, je ale nevyhnutné na žiadny z týchto krokov nezabudnúť.

TANK-Control III umožňuje kompletné a automatické prepláchnutie postrekovača bez nutnosti povelov pre jednotlivé čiastkové kroky.

varianta Topline



Vonkajšie ovládanie



Ovládanie sacích a tlakových funkcií pomocou prídavného boxu v kabíne.

varianta Topline s TANK-Control III



Vonkajšie ovládanie



Ovládanie sacích a tlakových funkcií pomocou terminálu.

Terminály



TOUCH800®

Zodpovedá štandardu ISOBUS normy 11783 a je k dispozícii pre všetky stroje, ktoré spĺňajú túto normu. Všetky funkcie riadenia postrekovača je možné doplniť aplikáciami TRACK-Leader (satelitná navigácia), SECTION-Control (satelitné vypínanie sekcií). Umožňuje prenos dát na USB flash disku. Na farebnou dotykovom displeji je možné zobrazit' dve funkcie naraz. Tiež možnosť využitia pre automatické riadenie TRACK-Leader Auto.

riadenie dávky ● navigácia ○ GPS vypínanie sekcií ○



BASIC-Terminal

Zodpovedá štandardu ISOBUS normy 11783 a je k dispozícii pre všetky stroje, ktoré spĺňajú túto normu. Basic-Terminal ponúka všetky základné funkcie potrebné na prevádzku postrekovača na farebnom displeji o veľkosti 5,7". Je možné ho doplnit' ďalšími aplikáciami ako napríklad TRACK-Leader alebo SECTION-Control.

riadenie dávky ● navigácia ○ GPS vypínanie sekcií ○



TOUCH1200®

Je terminál ISOBUS najnovšej generácie, použiteľný na výšku alebo na šírku. Na displeji 12,1" je možné zobrazit' až 5 funkcií naraz. Ponúka všetky funkcie pre riadenie postrekovača. Je možné ho vybavit' aplikáciami TRACK-Leader, SECTION-Control, TRACK-Leader Auto. Umožňuje prenos dát na USB flash disk.

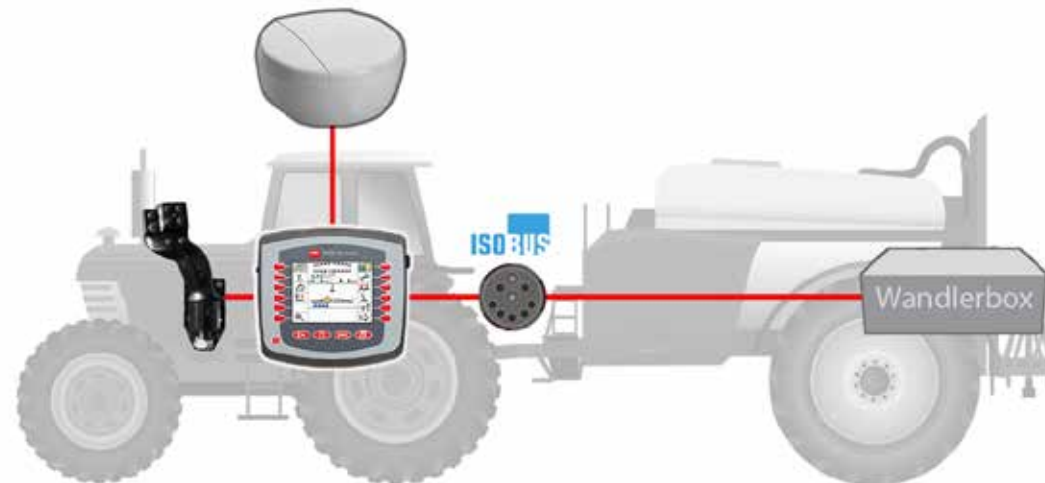
riadenie dávky ● navigácia ○ GPS vypínanie sekcií ○

Stop-spray ISOBUS



Stop Spray s ISOBUS – je ekonomický výhodná varianta systému navigácie a riadenia postreku s GPS vypínaním sekcií. Základom BASIC-Terminal, ktorý je možné doplnit' o ďalšie aplikácie. Riadiť max. 9 sekcií.

riadenie dávky ● navigácia ● GPS vypínanie sekcií ●



LEGENDA

- základné vybavenie
- je možné dovybavit'
- X nie je súčasťou vybavenia



ISOBUS

štandardizovaný komunikačný protokol určený pre poľnohospodárske stroje založený na CAN zbernici. Zaisťuje kompatibilitu medzi strojmi rôznych výrobcov. Jedným terminálom je možné ovládať viac ISOBUS kompatibilných strojov a naopak. Uľahčuje obsluhu použitím jedného káblu napr. medzi traktorom a postrekovačom.

Antény



Prijímač signálu D-GPS GLONASS AG 200
(Odchýlka +/- 15 - 20 cm)



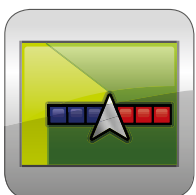
Prijímač signálu D-GPS Glonas Smart 6 L Štandardný/RTK
Podpora L1/L2 pásma
Základná varianta (Odchýlka +/- 15 cm)
Varianta RTK – platená korekcia
(Odchýlka +/- 2 cm u navigátora)

Príslušenstvo



TANK-Control III
ISOBUS kompatibilný systém pre plnenie nádrže a preplach postrekovača. Možnosť výpočtu požadovaného množstva postreku. Ovládanie funkcií na vonkajšom monitore alebo pomocou terminálu v kabíne.

Software



SECTION-Control
Je software automatického vypínania sekcií u strojov s Isobus v spojení s terminálom, TRACK-Leader a GPS signálom. SECTION-Control je možné použiť pre postrekovače, sacie stroje a rozmetadlá priemyselných hnojív.



TRACK-Leader
Je softvér navigátora pre terminály, ktorý umožňuje v spojení s D-GPS prijímačom rovnobežné, identické, vyhladené a obrysové vedenie stopy.



CURVE-Control

Konštantná dávka pri zatáčaní

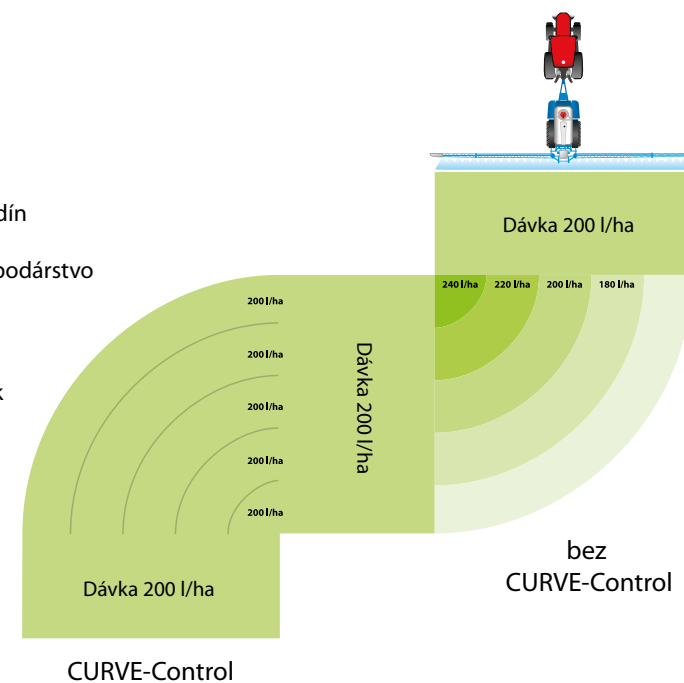
CURVE-Control je ďalšou novou aplikáciou funkcií na počítači Müller-Elektronik (ISOBUS SPRAYER-Controller). Po zatáčaní s postrekovačom zabezpečí konštantnú aplikáciu v rámci celého pracovného záberu. To je možné prepínaním rôznych kombinácií trysiek v rámci každej sekcie. Je nutné mať na postrekovači viacnásobné, prepínateľné držiaky trysiek a licenciu VARIO-SELECT. Pomocou prijímača GPS terminálu Müller-Elektronik prenáša aplikácia presnú polohu ramien na pracovnú plochu počítača. Počítač určuje rýchlosť a polomer zatáčania pomocou gyroskopu a následne vypočíta odpovedajúcu aplikačnú dávku na jednu sekciu. Systém automaticky nastavuje dávku na každú sekciu prepnutím rôznych kombinácií trysiek.

Výhody

- Veľmi presná aplikácia
- Minimálne poškodenie plodín
- Šetrenie nákladov
- Vlastné precízne poľnohospodárstvo

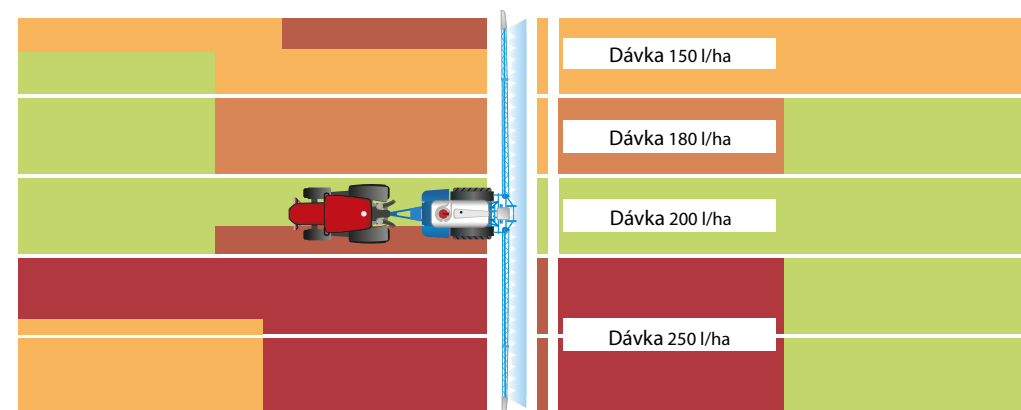
Potrebné vybavenie:

- Viacnásobné držiaky trysiek
- VARIO-SELECT
- EDS moduly
- Gyroskop



MULTI-Rate

MULTI-Rate umožňuje prenos viac cieľových dávok súčasne pomocou funkcie Task-Controller. Pri používaní podkladových máp v precíznom poľnohospodárstve je možné cieľovú dávku upraviť pre každú sekciu. Doposiaľ to bolo možné len za pomoci celej šírky ramien postrekovača. Túto únkciu je možné tiež použiť pomocou online metódy s využitím N-senzoru.



DC-TOP

Nová vylepšená verzia automatického vyrovnávania ramien:

- Vylepšené kopírovanie i pri nižšej výške nad porastom
- Nový software
- nové umiestnenie čidiel
- optimalizácia parametrov pre jednotlivé pracovné zábery
- kludnejšia práca ramien i pri vyššej pojazdovej rýchlosti
- presnejšie udržanie oboch koncov ramien v požadovanej výške vedenie ramien nízko nad porastom
- stabilnejší pri otáčaní na úvrti, rýchlejšia reakcia na zmenu náklonu poľa

Možná inštalácia i na staršie postrekovače Agrio a Inuma!



Nové umiestnenie čidiel

Varianty

DC-TOP 2



DC-TOP 4



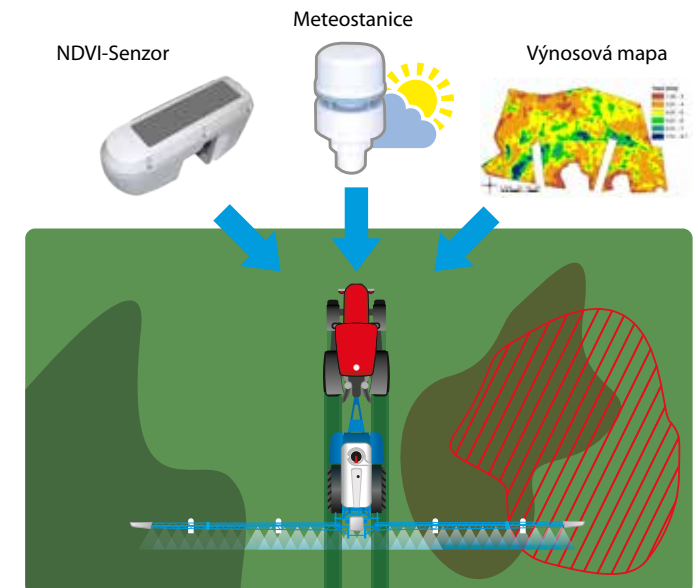
DC-TOP 4 Vario



Variabilné dávkovanie

Vývoj systému pre variabilné dávkovanie pesticídov a hnojív na základe senzorového monitoringu po rastných podmienok.

Systém slúži k stanoveniu diferencovaných dávok pri hnojení porastov a po aplikácii prípravku na ochranu rastlín v precíznom poľnohospodárstve. Na základe merania pomocí senzorového systému je hodnotený stav porastu, na základe čoho je možné pružnejšie reagovať na potrebu výživy u rastlín a postihnuté rozdiely v rámci jednotlivých pozemkov. Online senzorové meranie ide doplniť o mapový podklad (tzv. map-overlay), ktorý koriguje intenzitu zásahu podľa výnosového potenciálu daného miesta. Kombinácia online meraní a korekcie na potenciálny výnos vedie k efektívnejšiemu využitiu vstupu – vyššia intenzita u slabších porastov je prevedená len za predpokladu očakávaného nadpriemerného výnosu na danom mieste. Podkladová mapa je vytvorená z časovej rady družicových snímok a je uložená na serveri. Inovatívnym prvkom je úprava podkladovej mapy podľa aktuálneho stavu poveternostných podmienok z lokálneho meteorologického merania. Lokálna meracia sieť sa skladá z meracích uzlov rozmiestnených v priestoroch, ktoré zachycujú rozdiely mikroklimy porastu na sledovanom území. Zbieranými údajmi sú teplota a vlhkosť vzduchu, ovlhčenie listu, tlak vzduchu, vlhkosť a teplota pôdy a ďalšie.



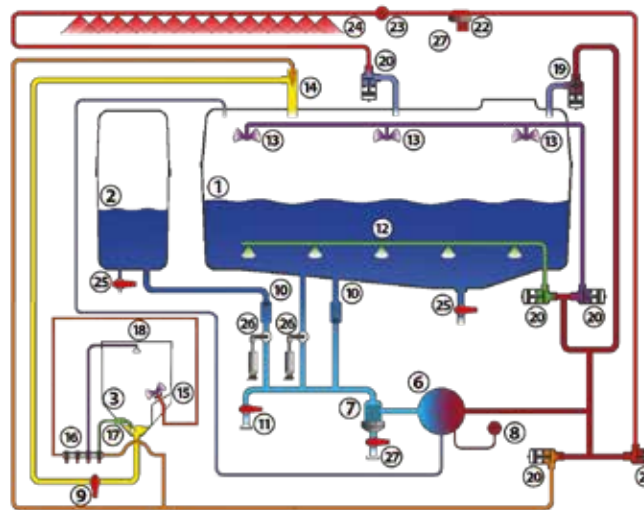
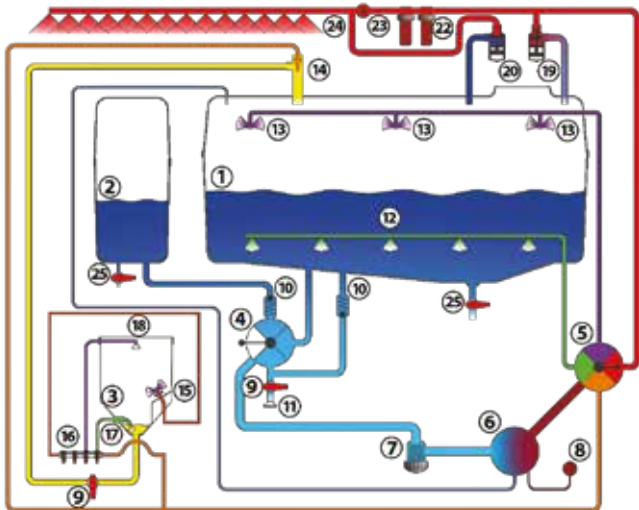
Voda

Vzduchová regulačná armatúra má veľkú výhodu v jednoduchosti konštrukcie, kde hlavný regulačný ventil pracuje súčasne ako pretlaková poistka. To umožňuje znížiť objem hadíc na minimum. Jednoduché prepojenie hadíc je výhodou pri výplachu i odvodňovaní postrekovača, nie je nutné používať nemrznúcu zmes, všetky rozvody sa dajú odvodniť.



Schéma vody - (základ)

Schéma vody Topline - (základ)



- ① Nádrž hlavná
- ② Nádrž z čistej vody
- ③ Ekomixér
- ④ 5 – cestný kohútik – sací
- ⑤ 5 – cestný kohútik – tlakový
- ⑥ Postrekové čerpadlo
- ⑦ Sací filter
- ⑧ Manometr
- ⑨ 2 – cestný kohútik
- ⑩ Spätný ventil
- ⑪ Koncovka
- ⑫ Hlavné miešanie
- ⑬ Tryska oplachu
- ⑭ Injektor
- ⑮ Tryska oplachu kanistra
- ⑯ 2 – pákový ventil
- ⑰ Miešanie ekomixéru
- ⑱ Rám oplachu ekomixéru
- ⑲ Regulačný ventil
- ⑳ Hlavný ventil
- ㉑ Sekčný ventil
- ㉒ Tlakový filter
- ㉓ Prietokomer
- ㉔ Ramená
- ㉕ Výpust nádrže
- ㉖ 2-cestný kohútik ovládaný piestom
- ㉗ Výpustný kohútik s Geka spojkou

— Vetva sania
— Vetva tlaková

— Oplach
— Ramená

— Ekomixér
— Miešanie

— Odsávanie z ekomixéra
— Prepad

Bezpečnejšie nalievanie prípravkov na ochranu rastlín do postrekovačov

- Systém plnenia prípravkov na ochranu rastlín bez kontaminácie
- Zvýšená bezpečnosť obsluhy
- Ľahšia manipulácia a rýchlejšie čistenie
- Jednoduché dávkovanie
- Možnosť použiť pre väčšinu veľkostí kanistrov
- Bezpečné zaistenie do adaptéra ekomixéra (nádrže)
- Opakovane použiteľný adaptér kanistru
- Užívateľsky šetrné k životnému prostrediu
- Plynulá zmena rýchlosti vypúšťania prípravkov z kanistra
- Oplach dosadacích plôch adaptéra pri čiastočnom vypúšťaní kanistra

Oficiálny dovozca
easyFlow pre ČR a SR



Adaptér na kanyster



Adaptér na veko ekomixéra
(nádrže)



Prezentačné video
easyFlow

Ekomixér Comfort Fill

Gulatý tvar ekomixéra zaručí lepší oplach stien a spolu s bezodkvapovou rýchlospojku easyFlow umožňuje naplniť koncentrované prípravky z kanistra do nádrže postrekovača a vypláchnuť kanister čistou vodou, bez toho, aby sa obsluha dostala do kontaktu s chémiou. Plnenie bezodkvapovou rýchlospojku easyFlow je jednoduché, rýchle a hlavne bezpečné.



Pri montáži easyFlow na starší postrekovač musia byť splnené tieto technické požiadavky:

1. Veko ekomixéra musí byť dostatočne tuhé, aby unieslo aj plný 10 l kanister s prípravkami a musí byť pevne spojené s vlastnou nádobou ekomixéra.
2. K ekomixéru musí byť privedená tlaková čistá voda na oplach nástavca easyFlow (napr. z hydrantu, z cisterny alebo z nádrže na čistú vodu postrekovača)

Držiaky trysiek



■ Jednoduchý držiak s membránovým proti odkvapom. (1-0)



■ Trojitý držiak s membránovým proti odkvapom. (1-0)



■ Trojitý držiak / Trojitý držiak
MULTIJET 50 Multijet po 50 cm (1-0)



■ Jednoduchý držiak / Jednoduchý držiak

SELEJET Selejet po 25 cm (1-1)

MULTIJET 25 Multijet po 25 cm (1-1)



■ Trojitý držiak / Jednoduchý držiak

SELEJET Selejet po 25 cm (1-1)

MULTIJET 25 Multijet po 25 cm (1-1)



■ Dvojnásobný držiak

SELEJET Dvojnásobný Selejet (2-0)



■ Dvojnásobný držiak / Jednoduchý držiak

SELEJET Trojnásobný Selejet po 25 cm (2-1)

MULTIJET 25 Multijet po 25 cm (2-1)



■ Dvojnásobný držiak / Jednoduchý držiak

SELEJET Trojnásobný Selejet (3-0)



■ Štvornásobný držiak

SELEJET Štvornásobný Selejet (4-0)

■ Možnosť cirkulácie tlakového rozvodu od posledného sekčného ventilu.

■ Úplná cirkulácia tlakového rozvodu.

SELEJET Selejet je systém prepínania trysiek za jazdy tak, aby bol pri rôznej rýchlosti zachovaný stály tlak na tryske.

MULTIJET 25 Multijet po 25 cm je systém k aplikácii kvapalných hnojív aplikačnými trubicami AT 25. Držiak hlavných trysiek (po 50 cm) je prepojený s vedľajším držiakom trysiek (po 25 cm).

Voda



Postrekové piestomembránové čerpadlo Annovi Reverberi o výkone 160-500 l/min je schopné dlhodobej prevádzky pri vyššom tlaku.



Plniace odstredivé čerpadlo v výkone 600 l/min skracuje dobu plnenia hlavnej nádrže a významne tým môže zvýšiť denný výkon postrekovača.



Sací filter má červené sito 32 mesh, chráni postrekové čerpadlo pred poškodením väčšími predmetmi



Centrálna filtrácia zaisťuje rovnaký tlak vo všetkých tryskách. Modré sito 50 mesh, Zelené sito 100 mesh.



Pre stroje s veľkým prietokom alebo vybavené systémom SELEJET sú vhodné tlakové filtre 1 1/2, u bežných strojov stačí 1 1/4.



Polyetylénová nádrž. Hladký vnútorný povrch, moderný design, na pranie možnosť doplnenia vlnolamy.



Vo vnútri hlavnej sklolaminátovej nádrže sú vlnolamy, ktoré spomaľujú pohyb kvapaliny. Vnútorný náter uzatvára póry v lamináte a uľahčuje oplach nádrže.



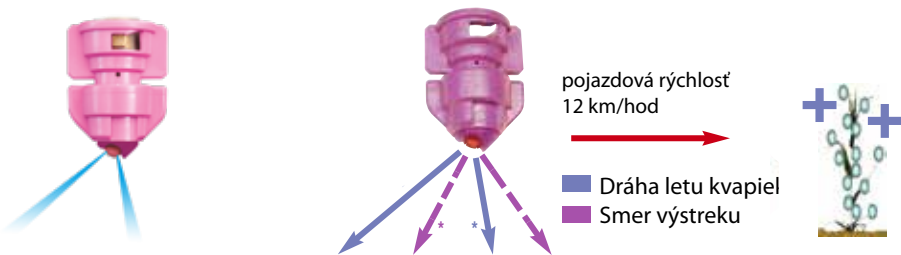
Cirkulácia postrekovej kvapaliny umožňuje preplach tlakových hadíc, aby sa pred začatím postreku dostali chemikálie z nádrže tesne pred trysky.



Injektorové miešacie trysky umožňujú rozmiešať usadený postrek i po dlhšom prerušení práce.

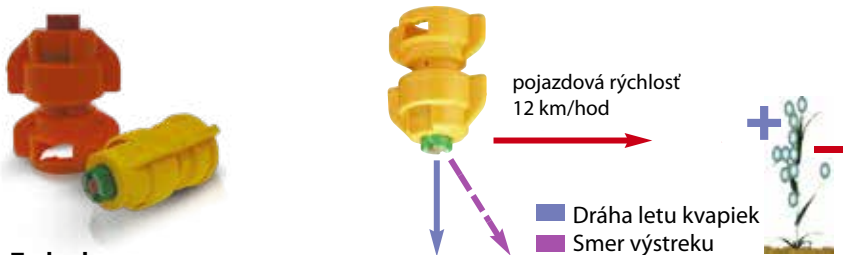
Trysky

Aplikačné trubice



Turbodrop HiSpeed

Dvojštrbinová injektorová tryska s asymetrickým uhlom. Ošetrovanie z oboch strán rastlín i pri vyššej rýchlosti. „Ružové keramické jadro zaisťuje veľmi vysokú životnosť trysky. Vhodná pre aplikáciu za veterného počasia. Využitelný tlak je 2,5-8 atm, optimálny je 4-8 atm. Veľkosti 025 a 04 sú zaradené v triede zníženia úletu (TOU) 90 % i pri vyššej rýchlosti (max. 15 km/h).



Turbodrop

Veľmi odolná injektorová tryska s minimálnym odnosom a odparením. Vhodná pre aplikáciu za veterného počasia. Využitelný tlak je 3-10 atm, optimálny je 5-8 atm.



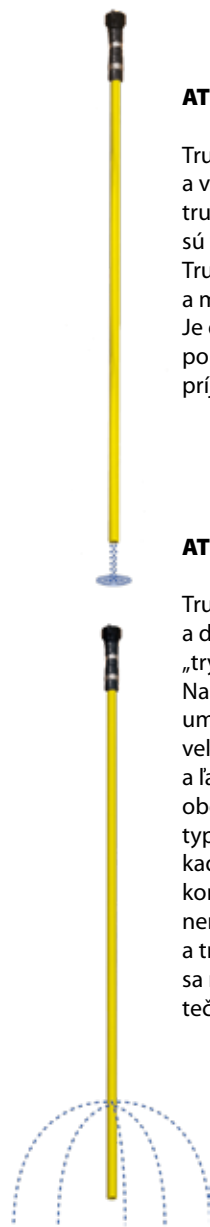
AirMix

Plastová injektorová tryska pre univerzálne použitie. Vhodná i pre aplikáciu za veterného počasia. Využitelný tlak je 1-6 atm, optimum 2-4 atm. Vďaka priaznivej cene je vhodnou základnou tryskou pre užívateľov s menšou výmerou.



6 - otvorová tryska

Tryska sa využíva pri hnojení agresívnymi kvapalnými hnojivami (DAM390 a pod) maximálne do polovice stĺpkovania. Dávkovací otvor z ružovej keramiky má veľmi vysokú oteruvzdornosť. 6 vystrekovacích otvorov umožňuje aplikovať hnojivo veľkými kvapkami, ktoré ľahšie odkvapnú z listu na pôdu a nedochádza tak k popáleniu rastlín. Farebné označenie jednotlivých veľkostí trysiek zodpovedá dávkovacej tabuľke ISO.



AT 25

Trubica s horným dávkovacím peňiažkom a voľným výtokom hnojiva spodkom trubice bez rozstreku. Na postrekovači sú tieto trubice umiestnené po 25 cm. Trubice sú prakticky vlečené po zemi a maximum hnojiva je v styku s pôdou. Je dokázané, že aplikácia DAMu do riadku po 25 cm nespôsobí nerovnomerný príjem hnojív a pruhovitú porastu.

AT 50

Trubica s horným dávkovacím peňiažkom a dolnou s 5 otvorovou vstrekovacou „tryskou“, ktorá vytvára 5 prúdov. Na postrekovači sú tieto trubice umiestnené po 50-tich cm. Vytvoria sa veľké kvapky, ktoré sa neudržia na listoch a ľahko stekajú na pôdu. V suchšom období majú lepšiu účinnosť, než prvý typ. Ich ďalšou výhodou je, že otvory, kadiaľ vyteká hnojivo sú 10 cm nad koncom trubice. Keď sa vplyvom nerovnosti terénu rameno nakloní a trubica sa zapichne do zeme, tryska sa neupchá a hnojivo ďalej rovnomerne tečie.



Video TD-Hispeed detail



Video Airmix detail



Dávkovacia tabuľka ISO

Tabuľkové hodnoty platia pre vodu 20 °C, rozostup trysiek 50 cm, tlak meraný priamo na tryske. Maximálna odchýlka od tabuľkovej hodnoty je 10 %, maximálny rozdiel prietoku jednotlivých trysiek je +- 5 %. Tlakové straty medzi manometrom a tryskou nie sú zohľadnené. Pri aplikácii kvapalného hnojiva DAM 390 sa znižujú hodnoty o 13 %.

Optimálny tlak pre ochranu rastlín:

TD 4-8 atm

Pre aplikáciu stredných a jemných kvapiek:

TD min. 6 atm

Optimálny tlak pre kvapalnú hnojivá:

TD 2-3 atm

Využitelný rozsah tlakov:

TD 4-10 atm (štandard), 4-20 atm (universal)

Doporučená výška nad cieľovou plochou:

60-100 cm, optimum 70 cm

Online konfigurátor
trysiek AGROTOP



Veľkosť trysky	Tlak atm	Prietok ml/min	Dávka l/ha								Veľkosť trysky	Tlak atm	Prietok ml/min	Dávka l/ha							
			5 km/h	6 km/h	7 km/h	8 km/h	10 km/h	12 km/h	16 km/h	20 km/h				5 km/h	6 km/h	7 km/h	8 km/h	10 km/h	12 km/h	16 km/h	20 km/h
TD01 oranžová	1	231	55	46	40	35	29	23	17	14	TD015 zelená	1	346	83	69	59	52	42	35	26	21
	2	327	78	65	56	49	39	33	25	20		2	490	118	98	84	74	59	49	37	29
	3	400	96	80	69	60	48	40	30	24		3	600	144	120	103	90	72	60	45	36
	4	462	111	93	79	69	56	46	35	28		4	693	166	139	119	104	83	69	52	42
	5	517	124	104	89	78	62	52	39	31		5	775	186	155	133	116	93	77	58	47
	6	566	136	113	97	85	68	57	43	34		6	849	204	170	146	127	102	85	64	51
	7	611	147	122	105	92	74	61	46	37		7	917	220	183	157	138	110	92	69	55
	8	653	157	131	112	98	79	65	49	39		8	980	235	196	168	147	118	98	74	59
	9	693	166	139	119	104	83	69	52	42		9	1039	249	208	178	156	125	104	78	63
	10	730	175	146	125	110	87	73	55	44		10	1095	263	219	188	164	132	109	82	66
TD02 žltá	1	462	111	92	79	69	55	46	35	28	TD025 fialová	1	577	138	115	99	87	69	58	43	35
	2	653	157	131	112	98	78	65	49	39		2	816	196	163	140	122	98	82	61	49
	3	800	192	160	137	120	96	80	60	48		3	1000	240	200	171	150	120	100	75	60
	4	924	222	185	159	139	111	92	69	56		4	1154	278	231	199	174	139	115	86	70
	5	1033	248	207	177	155	124	103	77	62		5	1291	310	259	221	194	155	129	96	78
	6	1131	271	226	194	170	136	113	85	68		6	1414	339	283	243	312	170	141	106	85
	7	1222	293	244	209	183	147	122	92	73		7	1528	366	305	261	229	184	153	115	92
	8	1306	313	261	224	196	157	131	98	78		8	1632	391	326	280	245	196	163	122	98
	9	1386	332	277	237	208	166	139	104	83		9	1732	415	346	296	260	208	174	130	104
	10	1460	350	292	250	219	175	146	110	88		10	1826	438	365	313	274	219	183	138	110
TD03 modrá	1	693	166	139	119	104	83	69	52	42	TD04 červená	1	924	222	185	158	139	111	92	69	55
	2	980	235	196	168	147	118	98	74	59		2	1306	313	261	224	196	157	131	98	78
	3	1200	288	240	206	180	144	120	90	72		3	1600	384	320	274	240	192	160	120	96
	4	1385	333	278	238	208	166	138	104	84		4	1847	444	340	318	278	222	184	138	112
	5	1549	372	310	266	232	186	154	116	94		5	2066	496	414	354	310	248	206	154	124
	6	1697	408	340	292	254	204	170	128	105		6	2263	542	452	388	340	272	226	170	136
	7	1833	440	366	314	276	220	184	138	110		7	2444	586	488	418	366	294	244	184	146
	8	1960	470	392	336	294	226	196	148	118		8	2612	626	522	448	392	314	260	196	156
	9	2078	498	416	356	312	250	208	156	126		9	2771	664	554	474	416	332	278	208	166
	10	2191	526	438	376	328	264	218	164	132		10	2921	700	584	500	438	350	292	220	178
TD05 hnedá	1	1155	277	231	198	173	139	116	87	69	TD06 sivá	1	1386	333	277	238	208	166	139	104	83
	2	1633	392	327	280	245	196	163	122	98		2	1960	470	392	336	294	235	196	147	118
	3	2000	480	40	342	300	240	200	150	120		3	2400	576	480	412	360	288	240	180	144
	4	2309	556	462	398	348	278	230	172	140		4	2771	666	556	476	416	332	276	208	168
	5	2582	620	518	442	388	310	258	192	156		5	3098	744	620	532	464	372	308	232	188
	6	2828	678	566	486	426	340	282	212	170		6	3394	818	680	584	508	408	340	256	204
	7	3055	732	610	522	458	368	306	230	184		7	3666	880	732	628	552	440	368	276	220
	8	3264	782	652	560	490	392	326	245	196		8	3919	940	784	672	588	472	392	296	236
	9	3464	830	692	592	520	416	345	160	208		9	4157	996	832	712	624	500	416	312	252
	10	3651	876	730	626	548	436	366	276	219		10	4382	1052	876	752	656	528	436	328	264
TD08 biela	1	1848	444	370	317	277	222	185	139	111	TD10 černá	1	2309	554	462	396	346	277	231	173	139
	2	2613	627	523	448	392	314	261	196	157		2	3266	784	653	560	490	392	327	245	196
	3	3200	768	640	548	480	384	320	240	192		3	4000	960	800	684	600	480	400	300	240
	4	3694	888	740	636	556	444	368	276	224		4	4618	1112	924	796	696	556	460	344	280
	5	4132	992	828	708	620	496	412	308	248		5	5164	1240	1036	834	776	620	516	384	312
	6	4526	1084	904	776	680	544	452	340	272		6	5656	1356	1132	972	852	680	564	424	340
	7	4888	1172	976	836	732	588	488	368	292		7	6110	1464	1220	1044	916	736	612	460	368
	8	5224	1252	1044	896	784	628	520	392	312		8	6418	1564	1304	1120	980	784	652	490	392
	9	5542	1328	1108	948	832	664	556	416	332		9	6928	1660	1384	1184	1040	832	692	520	416
	10	5842	1400	1168	1000	876	700	584	440	352		10	7302	1752	1460	1252	1096	876	732	552	438



EVROPSKÁ UNIE
Evropský fond pro regionální rozvoj
Operační program Podnikání
a inovace pro konkurenceschopnost



Postrekovacej technike rozumieme

AGRIO MZS s.r.o.

Mříč 66, 382 03 Křemže, CZ
tel.: +420 380 721 111, fax: +420 239 017 750
info@agrio.cz, www.agrio.cz

Váš predajca:

AGRIO postrekovače s.r.o.

1. mája č. 576/49
956 11 Ludanice
e-mail: info@agrio.sk
www.agrio.sk

