

 **KRONE**  
THE POWER OF GREEN

# EasyCut R

Vzadu nesené diskové žací stroje







## EasyCut R

Celosvětově nejlepší zkušenosti se sečením, robustní a přece snadno ovladatelné.

- Rychloupínací nože umožňují pohodovou výměnu
- **SafeCut:** jištění každého žacího disku samostatně
- **SmartCut:** díky optimálnímu překrývání drah nožů nezůstávají žádné neposečené pruhy
- **DuoGrip:** zavěšení v těžišti s dvojitým vedením
- Optimální přítlak díky rychle reagujícím, nastavitelným, tažným pružinám





- Kondicionér: **modely CV** s ocelovými V-prsty, **modely CR** s gumovými válci nebo M-Rolls
- Přeprava se vzadu nesenou žací jednotkou sklopenou nad osu traktoru: kompaktnost, vynikající rozložení hmotnosti, neomezený výhled



Vzadu nesené žací stroje EasyCut R	4
Žací nosník	6
KRONE SmartCut	8
Systém rychloupínání nožů	10
Pojistka žacích disků SafeCut	12
Zavěšení v těžišti DuoGrip	14
Odlehčení žacího ústrojí	16
Pracovní a přepravní poloha	18
Vzadu nesené diskové žací stroje bez kondicionéru EasyCut R 280 · R 320 · R 360 · R 400	20
Vzadu nesené diskové žací stroje s prstovým a válcovým kondicionérem EasyCut R 280 CV · R 320 CV EasyCut R 280 CR · R 320 CR	28
Technické údaje	34





# Vzadu nesené žací stroje **EasyCut R**

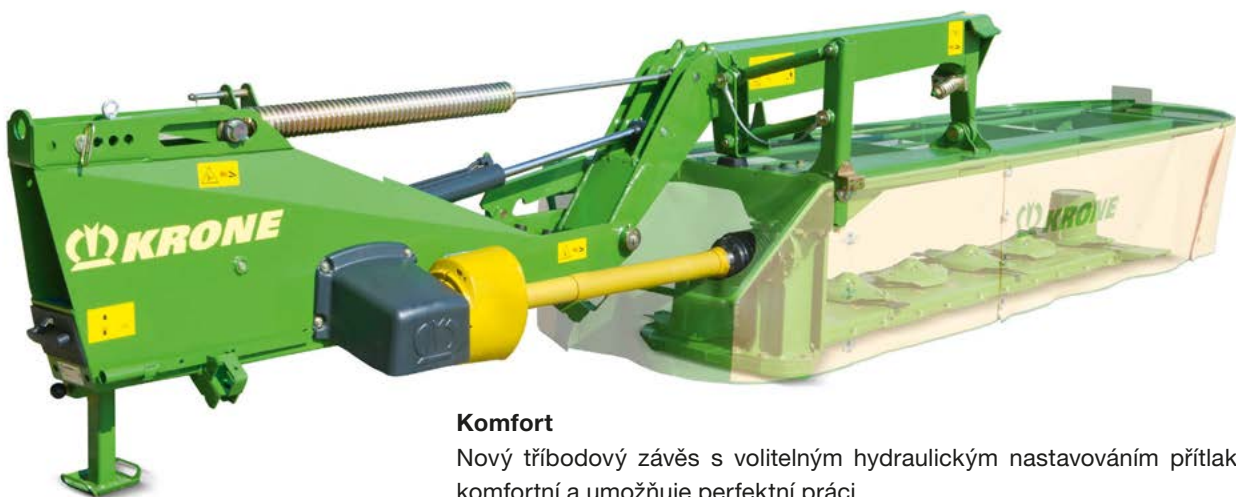
## Bez kondicionéru

- Záběr od 2,73 do 4,04 m
- Zavěšení v těžišti **DuoGrip**
- Malá přepravní výška díky sklopení nad osu traktoru
- Rychle reagující odlehčení pružinami

## S kondicionérem

- Záběr 2,7 nebo 3,2 m
- S prstovým nebo válcovým kondicionérem (gumové válce nebo M-Rolls)
- Zavěšení v těžišti **DuoGrip**
- Malá přepravní výška díky sklopení nad osu traktoru

Tisíckrát osvědčený žací nosník EasyCut je vyzkoušený na celém světě a vybavený mnoha užitečnými vychytávkami, jako je pojistka žacích disků SafeCut nebo optimalizace drah nožů SmartCut. EasyCut R – profesionální technika pro zemědělce a podnikatele v zemědělství.



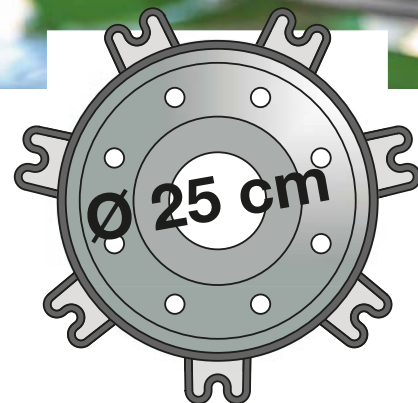
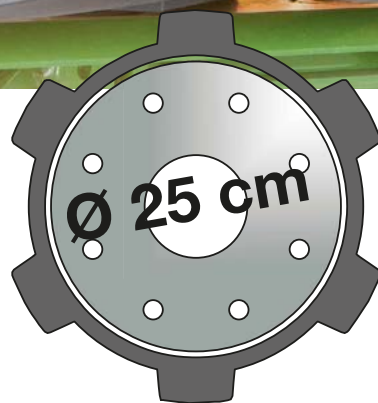
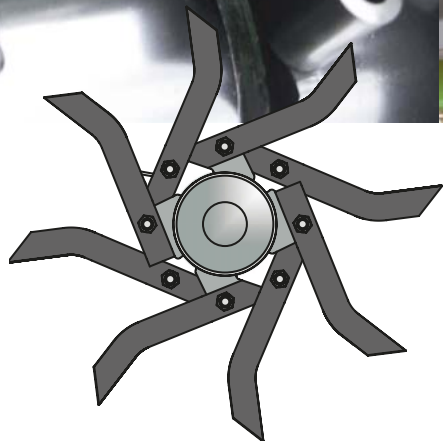
### Komfort

Nový třibodový závěs s volitelným hydraulickým nastavováním přtlaku je velice komfortní a umožňuje perfektní práci.



### EasyCut R

Vzadu nesené diskové žací stroje konstrukční řady EasyCut R se záběrem 2,73 m až 4,04 m pracují velice čistě. Kompaktní nesené žací stroje pracují s lehkostí a výborně se přizpůsobí jakémukoli terénu.



### Pro každou píci ten správný kondicionér

KRONE nabízí široký program kondicionérů, který uspokojí jakékoli nároky Kondicionér CV s ocelovými prsty se uplatní především při intenzivním zpracování trávy a ostatních stébelnin. Pro šetrné zpracování jetele nebo vojtěšky se hodí kondicionér CR. Můžete zvolit gumové válce nebo M-Rolls.



### EasyCut R s kondicionérem

Vzadu nesené diskové žací stroje s prstovým nebo válcovým kondicionérem jsou zárukou rychlého prosychání píce. V obou případech je posečená píce upravována v celé šířce žacího nosníku.



**NOVINKA**

### Novinka v programu: KRONE M-Rolls

Dva proti sobě se otáčející ocelové válce jsou vhodné pro rovnoměrnou úpravu citlivé píce, např. vojtěšky. M-profily na válcích intenzivně mačkají píci a umožňují homogenní průběh prosychání bez ztráty listové hmoty.





# Žací nosník KRONE

- Kompaktní svařený žací nosník: robustní, těsný a s celoživotní olejovou náplní
- Vysoce odolný satelitní pohon s velkými čelními ozubenými koly: velice klidný chod a výborný přenos sil
- Bez vnitřního širokého splazu: sečení bez překážek

Uzavřený, kompaktně po celém obvodu svařený žací nosník splňuje nejvyšší požadavky na kvalitu a zůstává i po dlouholetém používání zcela těsný a bez deformací. Velká ozubená kola přenesou i extrémní trvalé zatížení a zařízení vyniká obzvláště tichým chodem.



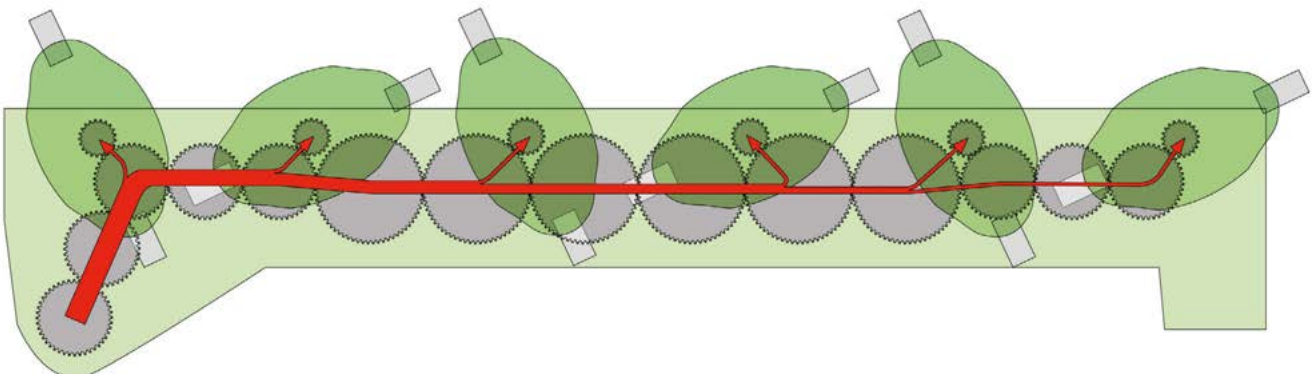
## Bez vnitřního širokého splazu

Žací lištu pohání úhlová převodovka přímo za vnitřním odmětácím bubnem. Při práci na souvrati nebo v klínovitých výběžcích porostu je tak zaručena práce bez ucpávání.

## Originál

Satelitní pohon v žacím nosníku vyvinutý u KRONE a úspěšně používaný na celém světě již několik desetiletí: velká čelní ozubená kola až o 59 zubech přenášejí hlavní hnací sílu z hlavního pohonu do celého žacího nosníku. Díky velkému průměru se otáčejí pomaleji a navzájem do

sebe zapadají více zubů sousedních kol. Tato konstrukce je zárukou klidného chodu, výborného přenosu sil a dlouhé životnosti. Předsunutá hnací kola pohánějí jednotlivé žací disky a jsou tak vystaveny jen malému namáhání.





### **Těsný a robustní**

Po celém obvodu svařované žací nosníky s celoživotní olejovou náplní se vyrábějí pomocí nejmodernějších svařovacích robotů a CNC výrobních technologií. I díky tomu splňují nejvyšší nároky na kvalitu. Žací nosník je totiž srdcem každého diskového žacího stroje.

### **Olejevá náplň na celou dobu životnosti**

Uzavřený, kompaktně svařený žací nosník je bezúdržbový a i po dlouholetém používání zůstává těsný a v původním tvaru. Díky speciálním čisticím metodám během výroby je možné namazání na celou dobu životnosti a jakákoli výměna oleje je zbytečná.







# KRONE SmartCut a režimy ukládání píce

Čistý řez a perfektní ukládání

- Klínovitý tvar nosníku pro čisté sečení
- Robustní pohon koly s čelním ozubením, dvojitým uložením a velkou vzdáleností ložisek
- Podle potřeby ukládání na řádek nebo na široko

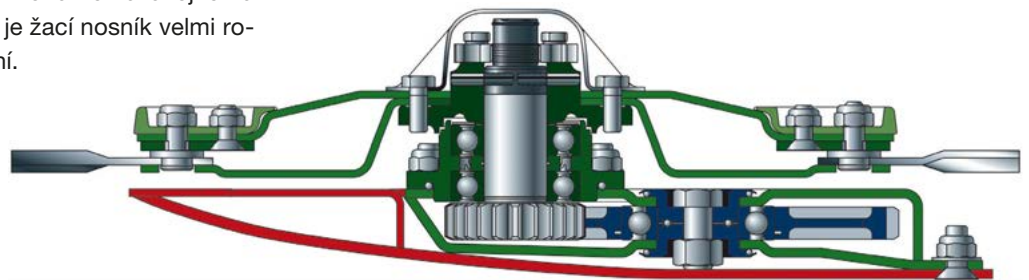
Nízké strniště na loukách a pastvinách, o něco vyšší při sečení dlouhostébelnaté píce.

Klínovitý profil žacího nosníku umožňuje velký rozsah nastavení.

Se strojem EasyCut sečete čistě i v obtížných podmínkách.

## Robustní a variabilní

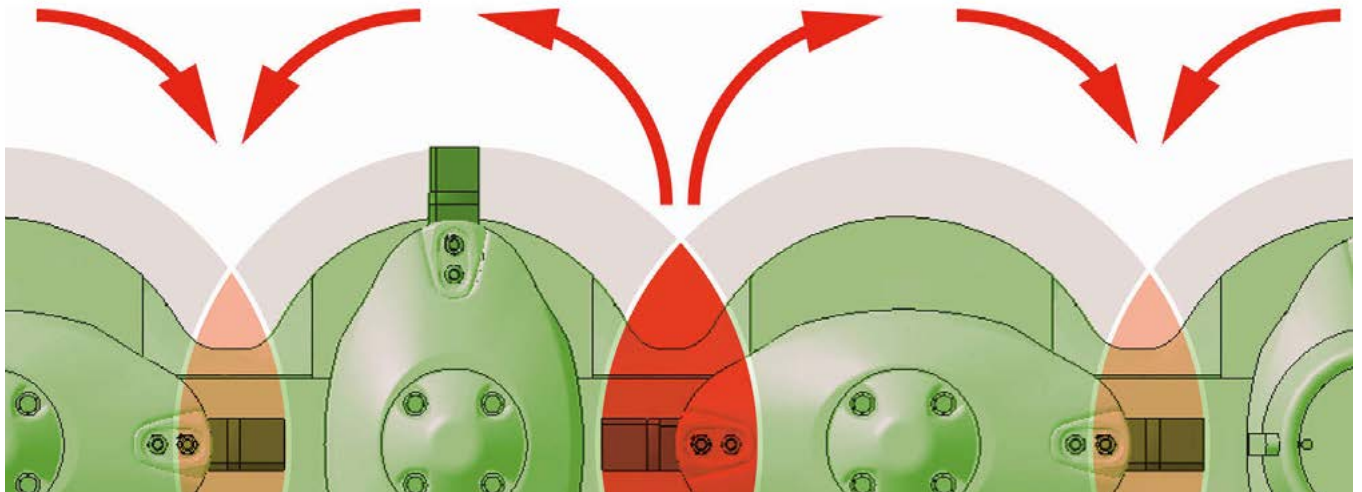
Klínovitý profil žacího nosníku umožňuje velký rozsah nastavení výšky sečení. Díky mohutnému dvojitému uložení čelních ozubených kol je žací nosník velmi robustní a odolá velkému zatížení.



## SmartCut

Žací disky se točí vždy po párech proti sobě. Žací nůž je v záběru jak dozadu, tak i dopředu proti směru jízdy. Proto musí být přesahy drah nožů dostatečné, aby bylo sečení čisté. Nepárové disky, které se otáčejí ve směru dopředu od sebe, mají větší přesah nožů. Tím je zaručeno

bezvadné sečení mladé píce i řídkých porostů bez tvorby neposečených pruhů. Větší vzdálenost disků otáčejících se dozadu zlepšuje podávání píce zejména při větších množstvích.





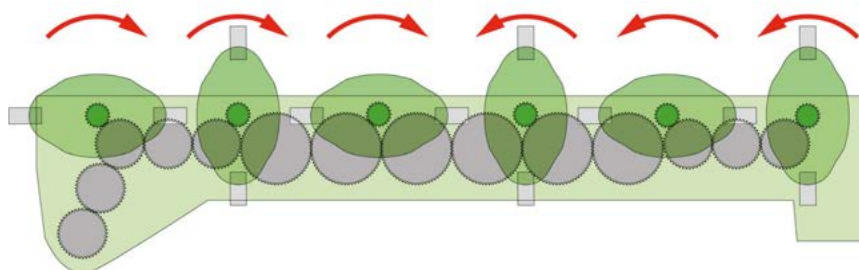


#### Praktické

Předsazená ozubená kola umístěná bezprostředně pod disky mají excentrickou ložiskovou skříň. Menší pastorky předsazených pohonů lze včetně ložisek vyjmout směrem nahoru, velká kola hlavního pohonu bočním otvorem.

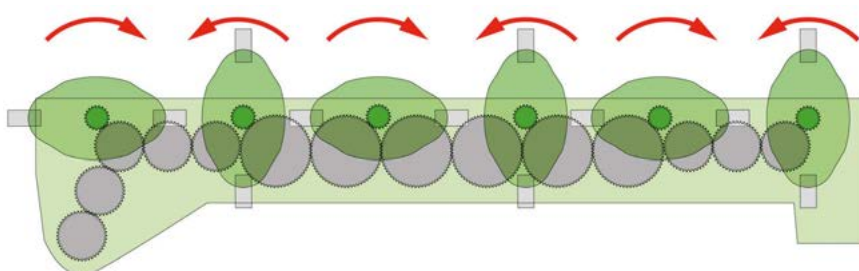
#### Ukládání řádků

K zamezení přejíždění posečené píce koly traktoru, jsou žací moduly umístěny tak, aby se disky otáčely směrem do středu. Stroje EasyCut R 280 a R 320 se směrem otáčení A ukládají pokos na jeden řádek. Stroje EasyCut R 360 a R 400 se směrem otáčení A ukládají pokos do dvou řádků.



#### Ukládání na široko

Stroje EasyCut se směrem otáčení B rozprostírají píci na široko. Všechny disky se otáčejí párově. Píce uložená v celé šířce žacího stroje prosychá rovnoměrněji a rychleji.







# System rychloupínání nožů KRONE

- Rychloupínací nože umožňují pohotovou manipulaci s noži přímo na místě
- Modulární konstrukce žacích disků
- Minimální opotřebení nožů: možnost otáčení nožů v rozsahu 360°
- Perfektní výsledek sečení: optimální překrývání drah nožů

Rychloupínací nože, malé náklady na opotřebení a perfektní uspořádání žacích disků pro sečení bez pruhů – to je jen několik příkladů hovořících pro volbu diskového žacího stroje EasyCut.



## Blesková výměna nožů

Rychloupínací mechanismus nožů je pro mnohé praktiky neodmyslitelný. Nože lze rychle a snadno otočit nebo vyměnit přímo na poli.

## Lehké klouzání po povrchu

Velmi široké splazy z tvrzené oceli chrání žací nosník, snižují přítlak a šetří strniště. Šroubované splazy lze snadno vyměnit.



## Vyšší strniště

Dle způsobu montáže splazů pro vyšší strniště lze dosáhnout jeho nastavení přes 80 mm v krocích plus 30 mm, případně plus 50 mm. To je ideální pro sečení píce s dlouhými stébly a sklizni celých rostlin na silážování.



## Pro ochranu

Zaoblená protiostrí mezi splazy chrání žací lištu jako nárazník. Kontura spodní hrany brání hromadění materiálu. Posečená píce plynule prochází přes lištu dozadu.







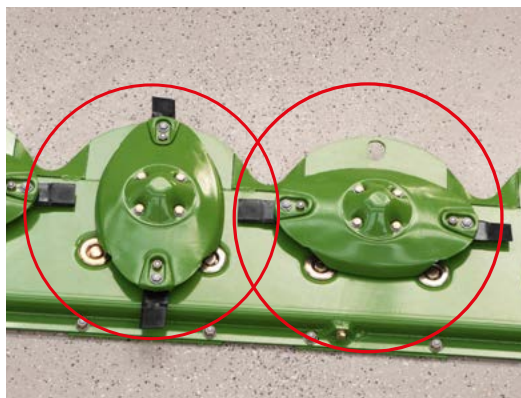
### Minimální opotřebení

Nože jsou na svém čepu otočné o 360 stupňů. Nože jsou chráněné, nemohou se zaklínit, méně se opotřebovávají a samy se čistí.



### Čisté sečení

Nože s úkosem dlouhé 112 mm a velký přesah jejich drah zaručují čisté sečení a rovnoměrné podávání píče.



### Úspora nákladů

Opotřebované čepy nožů a držáky – u KRONE EasyCut žádný problém. Díky modulární konstrukci žacích disků lze měnit jednotlivé disky samostatně. Na vyžádání je možné vyměnit čepy nožů za šrouby.





# System KRONE SafeCut

- Vyšší bezpečnost díky kompletní ochraně pohonů
- Nehrozí kolize mezi sousedními disky
- Žádné projevy opotřebení
- Rychlá výměna pojistných kolíků pro vyšší spolehlivost a životnost stroje při minimálních nákladech

Každá kolize může poškodit stroj a vyžádat si náklady na opravu. Proto SafeCut od firmy KRONE nabízí maximální bezpečnost. Pojistka žacích disků proti nárazu na překážku vyznamenaná od DLG je jedinečná co do bezpečnosti i komfortu. SafeCut patří k základní výbavě všech diskových žacích strojů konstrukční řady EasyCut R.



## Kompletní ochrana

Žací disky stroje EasyCut mají dvojitou ochranu. Pracují v chráněné oblasti žacího nosníku a nevyčnávají ven přes splazy. Další ochranu všech žacích disků poskytují standardně dodávané pojistky SafeCut.



## Ideální

Pojistné kolíky nejsou při sečení namáhány. Modul ložisek je stažen pomocí matice a dvou svěrných šroubů. Duté kolíky se proto nemohou unavit. Vypínací síla se ani po dlouhodobém používání nemění.





### Jednoduše geniální

Každý žací disk na žacím nosníku má samostatnou pojistku. Narazí-li disk na překážku, proklouzne třecí spoj a prasknou integrované pojistné kolíky. Následně se žací disk vyšroubuje po závitě hřídele žacího modulu o 15 mm nahoru.



### Absolutní bezpečnost

Místo aby náraz dolehl naplno na čelní kola žacího nosníku, dojde při krátkodobém přetížení k ustříhnutí dutého kolíku v hřídeli hnacího pastorku. Hřídel kola, který se otáčí dál, zvedne prostřednictvím stoupavého závitu žací disk nahoru. Žací disk opustí nebezpečnou oblast, nachází se nad draha-

mi sousedních disků a nedojde ke vzájemnému střetu. Safe-Cut zabraňuje poškození hnacího kola disku i sousedních žacích disků. Výměna dutého kolíku trvá jen několik málo minut a její cena je minimální.







# Zavěšení v těžišti KRONE DuoGrip

- Dvojití upevnění žacího nosníku: zavěšení v těžišti – vedení rameny
- Stejný přítlak v celé šířce záběru
- Optimální vedení: menší tah do boku, čistší sečení
- Krátké rameno s vysokou nosností

Kvalitní krmivo vyžaduje čisté sečení. Velkou roli zde hraje nejen konstrukce žacího nosníku ale také jeho zavěšení. U zařízení KRONE DuoGrip je diskové žací ústrojí nejen zavěšeno v těžišti ale navíc ještě vedeno rameny po stranách. Stejný přítlak v celé šířce záběru je zárukou rovnoměrného výsledku sečení při výborném bočním vedení s maximální lehkostí.



## Rozložené zatížení

Paralelogram zachycuje boční síly a vede žací jednotku ve směru jízdy. Táhla paralelogramu ruší torzní síly na rameni výložníku a v kloubu zavěšení lišty v těžišti. Zároveň indikují správnou výšku spodního ramene traktoru.



## Robustní

Žací ústrojí je zavěšeno na konci výložníku pomocí čepu uloženého v kulovém kloubu. Výsledkem je velký rozsah výkyvu a příkladně kopírování terénu. Jako součást sériové výbavy je zabudována i nájezdová pojistka.





### **Nikoli uprostřed ale vyváženě v těžišti**

Sečení s konstantním přtlakem v celé šířce záběru. Tento požadavek je u žacích strojů KRONE beze zbytku splněn. Žací nosník je kvůli pohonu na vnitřní straně těžší, proto je u KRONE zavěšen v těžišti a nikoli ve středu. Spolu s krátkým

výložníkem a vedením pomocí doplňkových ramen je tak dosaženo maximální stability při malé hmotnosti – ideální pro každodenní tvrdou práci.





# Odlehčení žacího ústrojí KRONE

- Centrálně nastavitelné odlehčovací pružiny pro rovnoměrné sečení při optimálním přítlaku
- Nastavování přítlaku bez nářadí
- Volitelná výbava: hydraulické nastavování přítlaku během jízdy
- Dvojitá ochrana díky nájezdové pojistce

Hydraulicky nebo manuálně nastavitelné odlehčovací pružiny mají tu výhodu, že reagují okamžitě a velmi rychle. I při rychlejší jízdě po nerovném terénu tak dosáhnete perfektního výsledku sečení a to je základ pro čistou, kvalitní píci a rychlou, rovnoměrnou obnovu porostu. Díky kinematice pružiny a nosníku zůstává nastavený přítlak i na nerovném terénu konstantní.



## Pro kontrolu

Manometr, který je dobře čitelný z místa řidiče, udává hodnotu tlaku hydraulicky nastaveného přítlaku. Máte jistotu, že pracujete s optimálním nastavením, s minimálním bočním tahem a s podstatně nižší spotřebou energie.

## Menší přítlak – větší přítlak

Manuální nastavování tažné pružiny je snadné a rychlé. Volba předpětí pružiny se provádí přemístěním kolíku do jiného otvoru. Čím více je pružina napjatá, tím menší je přítlak.



## Hydraulicky z kabiny traktoru

Volitelné hydraulické nastavování napětí pružin poskytuje maximální komfort. Umožňuje rychle přizpůsobit přítlak žací jednotky během jízdy. Při odpojování žacího stroje uvolní řidič pružinu přímo z kabiny traktoru.





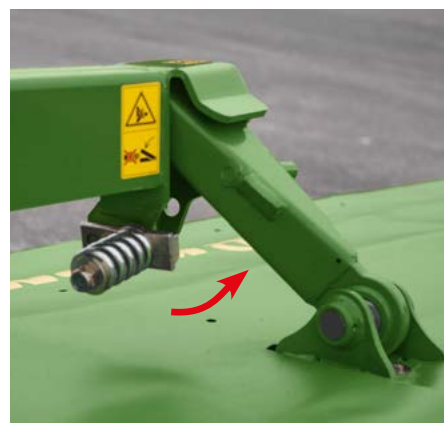


### Kompletně jištěný

Nájezdová pojistka konstrukční řady EasyCut R vám poskytuje jistotu při práci na okrajích pole, u plotů nebo při náhlém výskytu překážky. Při aktivaci pojistky se žací ústrojí vychýlí až o 1,20 m dozadu a současně až o 40 cm nahoru. Žací jednotka se tak může vyhnout překážkám, které řidič přehlédl. Po minutí překážky se žací ústrojí automaticky sklopí zpátky do pracovní polohy.

### Dozadu a nahoru

Sériově dodávaná mechanická nájezdová pojistka s nastavitelnou vinutou pružinou a západkou pracuje velmi spolehlivě. Je začleněna do zavěšení žací jednotky a zajišťuje vychýlení žací jednotky při najetí na překážku.







## Pracovní a přepravní poloha

- Sklopení až nad osu traktoru: pro menší přepravní výšku, optimální rozložení hmotnosti a dobrý výhled
- Hydraulické zvedání na souvrati: bez pohybu spodních ramen traktoru
- Velký výkyv

S rostoucím záběrem rostou i nároky na konstrukci, která musí splňovat požadavky přepravy a kopírování terénu. Rameno výložníku ve tvaru Z a nízko položený bod otáčení, sklápění žacího stroje do přepravní polohy přes mrtvý bod a manipulace s lištou na souvrati bez změny polohy spodních ramen traktoru – to jsou jen některé z vlastností, které tyto nároky splňují. Diskové žací stroje KRONE jsou zárukou bezpečné jízdy a vynikající práce i v těžkých podmínkách.



### Z kabiny traktoru

Sklápění a vyklápění přes mrtvý bod probíhá hydraulicky: jednočinný válec stroje EasyCut R 280 a R 320 má tlakový akumulátor a sklápí se o 110°, dvojčinný válec stroje EasyCut R 280 CV, R 320 CV a R 360 o 124°. Obě verze pracují oběma směry a jsou zárukou nerušeného sklápění a vyklápění.



### Větší výkyv

Díky výložníkům ve tvaru Z mají žací nosníky velký rozsah pohybu, 29° nahoru a 20° dolů. Nic nestojí v cestě, předpoklady pro práci na svahu, na náspech a v příkopech jsou ideální.





### Malá přepravní výška

Rameno výložníku ve tvaru Z s nízko položeným bodem otáčení zaručuje malou přepravní výšku. Díky velké světlé výšce nad zemí lze dobře zdolávat i vyježděné koleje.



### Bezpečně k cíli

Přemístění těžiště nad osu traktoru znamená rovnoměrnější zatížení náprav a spodních ramen. Traktor má lepší jízdní vlastnosti. Kromě toho máte volný výhled dozadu venkovními zrcátky.





# EasyCut R 280 a R 320

## Pohon a odlehčení

- Manuální nebo volitelné hydraulické nastavování přtlaku
- Menší nároky na údržbu, účinnější pohon bez řemenů
- Pojistka žacího nosníku KRONE **SafeCut** jako sériová výbava
- Samonosný rám pro plynulý tok píce

Hledáte-li výkonný žací stroj se záběrem kolem 3,00 m, jsou diskové žací stroje KRONE EasyCut R 280 a R 320 se zařízením DuoGrip tou správnou volbou. Inovace, jako zavěšení v těžišti DuoGrip s manuálně nebo hydraulicky nastavitelnou odlehčovací pružinou, jedinečná nájezdová pojistka a optimalizovaný žací nosník pro sečení bez pruhů představují jen některé z argumentů, hovořících pro tyto žací stroje EasyCut.



### Odlehčení pomocí pružiny

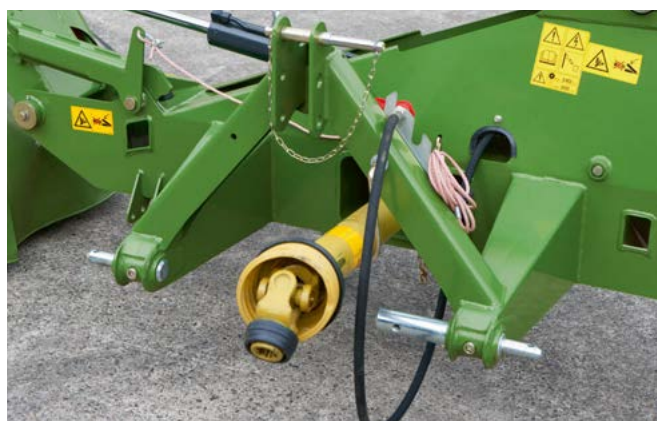
Žací nosníky jsou u strojů EasyCut R 280 a EasyCut R 320 odlehčeny pomocí tažných pružin, nastavitelných manuálně nebo hydraulicky (volitelná výbava). Žací nosník se tak může výborně přizpůsobit všem terénním nerovnostem i při rychlé jízdě.

### Stabilní otáčky a vysoký výkon

Účinný pohon pomocí hřídelí a převodovky. Volnoběžka a třecí spojka na kloubovém hřídeli mezi hlavní převodovkou a žacím ústrojím chrání žací nosník, křížové klouby a pohon vývodového hřídele traktoru.

### Plný záběr

Nastavitelné čepy spodních ramen umožňují u strojů EasyCut R. 280 a EasyCut R 320 boční posun. Je tak zaručeno využití celého pracovního záběru i při různém rozchodu kol traktoru, na svahu a v kombinaci s čelním žacím ústrojím.







### Pro ochranu

Aby při kolizi nedošlo k poškození boční ochranné plachty, je sklopný kryt vybaven vnější trubkovou výztuhou.



### Kontinuální tok píce

Všechny stroje EasyCut R 280 a EasyCut R 320 mají vnější samonosný ochranný rám. Píci nestojí nic v cestě. S těmito žacími stroji můžete pracovat zcela nerušeně na svahu, napříč řádky i v klínech. Stejněměrné ukládání píce do řádků je přesvědčivé.







# EasyCut R 280 a R 320

## Přeprava a údržba

- Pouze jeden hydraulický okruh pro sklápění a vyklápění
- Komfortní přeprava s žacím nosíkem sklopeným nad střed traktoru
- Úsporná parkovací poloha při 110° s doplňkovými podpěrami
- Nájezdová pojistka dozadu a nahoru

Spolehlivá práce diskových žacích strojů KRONE v tuzemsku i zahraničí je výsledkem práce konstruktérů firmy KRONE, kteří soustavně uplatňují ve výrobě nové poznatky a zkušenosti z praxe. Takto ušetříte při vzpřímené parkovací poloze stroje EasyCut řady R místo. Diskové žací stroje KRONE mají mnoho praktických řešení, která usnadňují práci a zvyšují jejich efektivitu.



### Automaticky

Při sklopení žacího stroje do přepravní polohy se ochranný kryt kvůli snížení výšky sklopí dovnitř. Při vyklápnutí do pracovní polohy se ochranný kryt vyklápí ven.

### Perfektní přístup:

Při výměně nožů a čištění žacího stroje je možné přední polovinu krytu vyklopit nahoru. Získáte místo. Žací nosník je dobře přístupný ze všech stran.

### Vše je k dispozici

Přenosný box na nože poskytuje místo pro náhradní břity. Vše je řádně uloženo. Nic nepřekáží.







### Stačí okruh pro sklápění

Pro sklápění zadních žacích ústrojí EasyCut R 280 a EasyCut R 320 z pracovní do souvratové nebo přepravní polohy a naopak stačí jednočinný hydraulický okruh s akumulátorem.

### Exkluzivně od firmy KRONE

Při odstavení v přepravní poloze ušetříte místo a prostor. Volitelně dodávané podpěry propůjčují žacímu stroji stabilitu a usnadňují připojování a odpojování. Stroje EasyCut R 280 a EasyCut R 320 mohou samozřejmě parkovat i v rozložené poloze.







# EasyCut R 360 a R 400

## Zavěšení a odlehčení

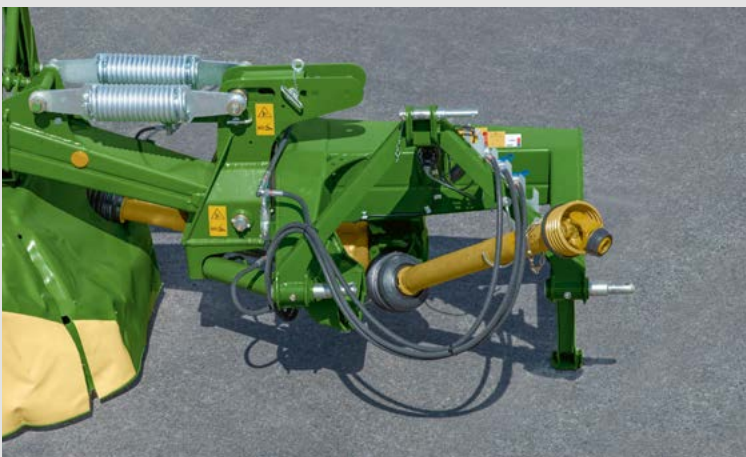
- Záběr 3,60 m nebo 4,04 m
- Ukládání dvou řádků nebo naširoko
- Hydraulicky nastavitelné odlehčení jako volitelná výbava
- Perfektní poměr cena – výkon

Výkonné nesené žací stroje EasyCut R 360 a R 400 přesvědčí vysokým plošným výkonem a velkou hospodárností. Tyto žací stroje se používají nejen při sklizni základních píceňin ale mají význam také při sečení extenzivních ploch.



### Tříbodový závěs

Oba žací stroje jsou vybaveny velice stabilním tříbodovým závěsem. Díky stranovému posuvu, respektive posunutím ramen s čepy, se stroj může přizpůsobit různému rozchodu kol traktoru a práci v kombinaci s čelními žacími stroji.







### Odlehčovací pružiny

Dvě silné odlehčovací pružiny redukovují přítlak u obou těchto žacích strojů na minimum. V závislosti na různých podmínkách sklizně je možné napětí pružin měnit buď manuálně, nebo pomocí doplňkové hydrauliky přímo z místa řidiče.





# EasyCut R 360 a R 400

## Přeprava a režimy ukládání

- Malý požadovaný příkon
- **DuoGrip:** zavěšený v těžišti, vedený rameny
- Mechanická nájezdová pojistka dozadu a nahoru
- **SafeCut:** Samostatná pojistka pro každý žací disk

Stroje EasyCut R 360 a R 400 mají mnoho vlastností, které vám poskytnou užitek a komfort. Dobrý poměr cena-výkon, výkonnost a malý potřebný příkon žací jednotky zavěšené v těžišti, inovativní pojistka žacích disků SafeCut, kompaktní přeprava, jednoduchá obsluha a dobrá manipulace – to jsou fakta, která nastavují měřítko strojů v této kategorii. Podle provedení a směru otáčení žacích disků mohou tyto žací stroje ukládat píci na široko nebo do dvou stejných řádků.



### Silniční přeprava stroje EasyCut R 360

Pro přepravu po silnici se stroj EasyCut R 360 sklápí nahoru až přes rovnovážnou polohu. Jeho umístění v ose a v těsné blízkosti za traktorem zvyšuje jízdní komfort, především u menších traktorů.



### Silniční přeprava stroje EasyCut R 400

EasyCut R 400 se pro přepravu hydraulicky otočí dozadu a přední usměrňovací plachta se sklopí nahoru. Žací stroj je potom při jízdě po silnici úzký a zároveň dostatečně nízký pro podjíždění mostů a nízkých průjezdů.





### Ukládání na široko

Čím větší šířka ukládání, tím víc je píce vystavena slunci a větru. Sušení probíhá rychleji. Sklidíte píci vysoké kvality při malých ztrátách.



### Ukládání na široko (směr otáčení B)

Při ukládání na široko se u EasyCut R 360 a R 400 otáčejí všechny žací disky proti sobě. Při párovém otáčení ukládají žací ústrojí píci rovnoměrně v celé šířce.

### Ukládání na řádek (směr otáčení A)

Aby posečenou píci nepřejížděla kola traktoru, lze volitelně použít směr otáčení A. Přitom se proti sobě otáčejí jen prostřední žací disky, takže se píce ukládá na dva řádky.







# EasyCut R 280 CV a R 320 CV

Varianty s prstovým kondicionérem

- Snadná a rychlá obsluha
- Vodicí plechy pro ukládání na široko jako volitelná výbava
- Plynule nastavitelná šířka řádků
- Mechanická převodovka; nastavitelný stupeň úpravy

U prstového kondicionéru KRONE CV s jeho ocelovými prsty ve tvaru V se píce zpracovává v celé šířce záběru žacího nosníku. Velký průměr 64 cm a spirálovité uspořádání prstů zaručuje kontinuální tok píce, vysokou hltnost a vynikající narušení.



#### Efektivní – předkloněné do záběru

Tvrzené ocelové prsty ve tvaru V jsou zahnuté do záběru, pracují intenzivně a velice výkonně. Při kolizi s cizím tělesem se mohou prsty vychýlit dozadu. Výkyv omezený směrem dopředu zaručuje delší životnost čepů.

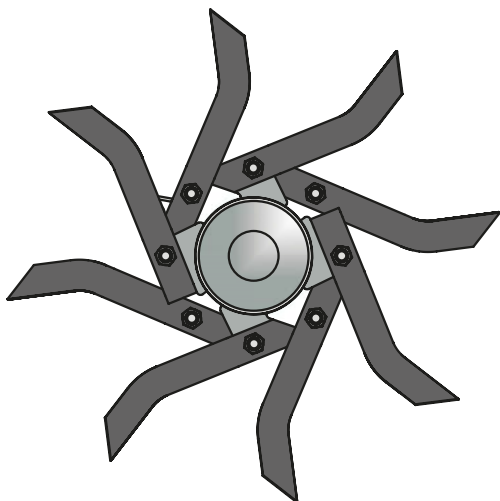
#### V celé šířce

Prstové kondicionéry všech žacích ústrojí pracují v celém záběru sečení, od levého po pravý žací buben. Podávání píce

je proto v celé pracovní šířce homogenní a výsledkem je optimální narušení povrchu píce.







### Nastavitelný žebrovaný plech

Vzdálenost mezi prsty a slzičkovým plechem (výšku kanálu) lze snadno nastavit na jemně odstupňované stupnici rastru. Čím menší je mezera, tím intenzivnější je úprava píce.



### Intenzivní úprava

Žebrový plech kondicionéru CV, dodávaný jako sériová výbava, funguje jako drhlík, podporuje práci prstů a zajišťuje ještě intenzivnější úpravu.



### Mechanická převodovka

900 ot/min pro intenzivní úpravu, 600 ot/min pro šetrné zpracování. Potřebné otáčky kondicionéru je možné pohodlně a rychle přeřadit řadicí pákou.







# EasyCut R 280 CR a R 320 CR

Varianty s válcovým kondicionérem (gumové válce nebo M-Rolls)

- Kontinuální tok píce s válcovým kondicionérem o průměru válců 25 cm
- Vysoká průchodnost a poháněné mačkácí válce
- Vynikající úprava píce prostřednictvím profilovaných válců – zubový efekt
- Válcový kondicionér podle potřeby buď s gumovými válci nebo M-Rolls s ocelovým profilem

Na úpravu píce s velkým obsahem listové hmoty, jako vojtěška a jetel jsou jiné požadavky než u stébelnatého materiálu. Válcové kondicionéry CR pracují obzvláště šetrně. Jemné lístky s obsahem proteinů, které jsou nejhodnotnější součástí píce, v ní zůstávají. Ukládání na široko zrychluje proces sušení.

## Odpruženo

Odpružené zavěšení horního válce zajistí i v nerovnoměrných porostech kontinuální tok píce a dostatečný prostor pro průchod cizích těles. Přítlak a vzdálenost válců jsou plynule nastavitelné dle sklizňových podmínek zejména s ohledem na množství a druh píce.



## Dokonalý přenos sil

Válcový kondicionér je účinně poháněn převodovkou. Pohon spodního válce je kvůli ochraně integrovaný v pohonu žacího nosníku za vnitřním bubnem

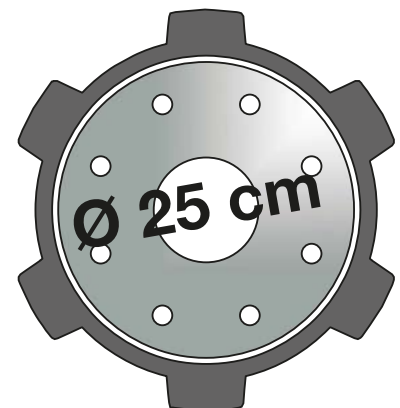
## V celém záběru

Průběžné nedělené válce kondicionéru CR rovnoměrně upravují píci v celé šířce záběru. Gumový povlak zaručuje jejich dlouhou životnost. Profily velkých mačkácích válců zapadají hluboko do sebe. Díky ozubení je píce mačkána intenzívně, avšak šetrně a beze ztrát listové hmoty.



## Průměr 250 mm

Silné válce kondicionéru CR jsou zárukou nerušeného a plynulého toku píce a přesvědčí nízkou spotřebou.







#### Dvojnásobný výkon

Horní válec M-Rolls je aktivně synchronizovaně poháněn přes spodní válec převodkou umístěnou na vnější straně žacího nosíku. Je to vynikající výbava osvědčená i pro porosty s nejvyšším výnosem.



#### Ideální úprava píce prostřednictvím M-Rolls s novým profilem

Válce se otáčejí proti sobě, přičemž do sebe navzájemně jejich profily zapadají a mačkají tak píci. M-profily mezi sebou ponechávají pro píci dostatek volného prostoru. Výsledek: rovnoměrná úprava, homogenní proces prosychání a žádné ztráty odrolením – ideální například pro sklizeň vojtěšky.



NOVINKA







# EasyCut R 280 / 320 CV a R 280 / 320 CR

## Údržba a přeprava

- Bezpečná přeprava s žacím nosníkem sklopeným nahoru o 124°
- Úsporná parkovací poloha s volitelnými podpěrami
- Optimální možnost přizpůsobení, třibodový závěs s bočním posunem
- Ochranné kryty s dlouhou životností a gumovými hranami po celém obvodu

KRONE zná nejrůznější požadavky praxe a v diskových žacích strojích EasyCut R 280 CV/CR, R 320 CV/CR nabízí techniku, která vám přinese vyšší komfort, užitek a zisk. Počínaje sklopením do přepravní polohy o 124° s optimálním rozložením hmotnosti na traktor a dobrým výhledem při přepravě až po boční posuv závěsu pro vás představuje EasyCut R 280 CV/CR a R 320 CV/CR tu optimální výbavu.



### Konstantní přítlak

Dvě odlehčovací pružiny přenášejí hmotnost žací jednotky na závěs, takže nedochází k poškození strniště. Jako volitelná výbava je k dispozici i komfortní hydraulické napínání tažných pružin, ovládané přímo z místa řidiče



### Snadná údržba

K výměně nožů a k čištění žacího stroje je možné přední stranu ochranného rámu vyklopit nahoru a zaaretovat. Získáte tak prostor a dobrý přístup ke všem místům žacího nosníku.



### Pro ochranu

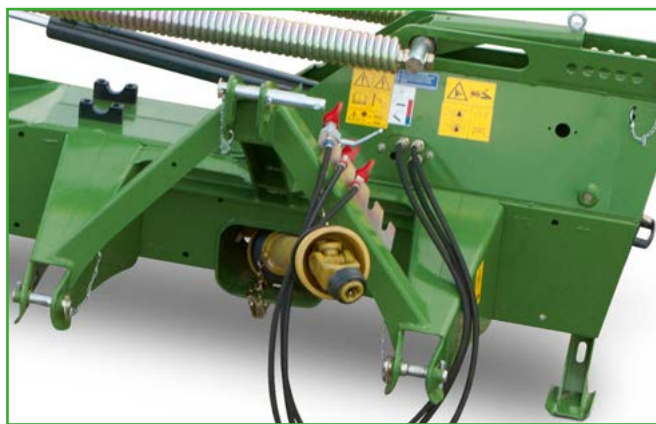
Aby nedošlo k poškození při njetí na překážku, jsou přední a boční sklopné ochranné kryty opatřeny gumovými hranami po celém obvodu.





### Kompaktní

Opěrné nohy jako volitelná výbava umožňují odstavení žacího stroje s žacím nosíkem nejen v pracovní poloze, ale i v přepravní poloze s nosíkem zvednutým nahoru. Ušetříte místo – ideální pro odstavení na kryté ploše.



### Plný záběr

Tříbodový závěs má boční posuv. Přizpůsobení na různý rozchod kol traktoru a šířku čelního žacího ústrojí umožňuje sečení s plným záběrem a optimálním přestřihem.







# Technické údaje

## Vzadu nesené žací stroje

		EasyCut R 280	EasyCut R 320	EasyCut R 360	EasyCut R 400
Pracovní záběr	cca m	2,73	3,16	3,60	4,04
Přepravní výška	cca m	3,50	3,90	4,00	1,50
Přepravní poloha – svisle		110°	110°	124°	-
Počet žacích disků		4	5	6	7
Počet žacích bubnů		2	2	2	2
SafeCut		sériová výbava	sériová výbava	sériová výbava	sériová výbava
Rychloupínací nože		sériová výbava	sériová výbava	sériová výbava	sériová výbava
Otáčky vývodového hřídele sériově	ot/min	540	540	540	540
Otáčky vývodového hřídele – volitelná výbava	ot/min	1 000	1 000	1 000	1 000
Vlastní hmotnost	cca kg	780	840	1 040	1 050
Příkon	cca kW/PS	40/55	50/68	55/75	66/90
Mechanické nastavení přitlaku		sériová výbava	sériová výbava	sériová výbava	sériová výbava
Hydraulické nastavení přitlaku		volitelná výbava (1 x dvojitý hydr.okruh)	volitelná výbava (1 x dvojitý hydr.okruh)	volitelná výbava (1 x dvojitý hydr.okruh)	volitelná výbava (1 x dvojitý hydr.okruh)
Hydraulické okruhy		1 x jednočinný h.o.	1 x jednočinný h.o.	1 x jednočinný h.o., 1 x dvojitý h.o.	1 x jednočinný h.o., 1 x dvojitý h.o.
Čepy spodních ramen		Kat. II	Kat. II	Kat. II	Kat. II/III
Plošný výkon	cca ha/h	3,0 - 3,5	3,5 - 4,0	4,0 - 4,5	4,5 - 5,0

## Vzadu nesené žací stroje s kondicionérem

		EasyCut R 280 CV	EasyCut R 280 CR	EasyCut R 320 CV	EasyCut R 320 CR
Pracovní záběr	cca m	2,73	2,73	3,16	3,16
Přepravní výška	cca m	3,10	3,10	3,50	3,50
Přepravní poloha – svisle		124°	124°	124°	124°
Počet žacích disků		4	4	5	5
Počet žacích bubnů		2	2	2	2
SafeCut		sériová výbava	sériová výbava	sériová výbava	sériová výbava
Rychloupínací nože		sériová výbava	sériová výbava	sériová výbava	sériová výbava
Prstový kondicionér CV		sériová výbava	–	sériová výbava	–
Mechanická převodovka pro kondicionér CV	600 nebo 900 ot/min	sériová výbava	–	sériová výbava	–
Válcový kondicionér CR – gumové válce		–	sériová výbava	–	sériová výbava
Pohon horního válce		–	volitelná výbava	–	volitelná výbava
Válcový kondicionér CR – M-Rolls (ocelové válce)		–	volitelná výbava	–	volitelná výbava
Pohon horního válce		–	sériová výbava	–	sériová výbava
Usměrňovací plechy pro rozhoz na široko		volitelná výbava	–	volitelná výbava	–
Otáčky vývodového hřídele sériově	ot/min	540	540	540	540
Otáčky vývodového hřídele – volitelná výbava	ot/min	1 000	1 000	1 000	1 000
Vlastní hmotnost	cca kg	1 120	1 220	1 260	1 380
Příkon	cca kW/PS	51/70	51/70	59/80	59/80
Mechanické nastavení přitlaku		sériová výbava	sériová výbava	sériová výbava	sériová výbava
Hydraulické nastavení přitlaku		volitelná výbava (1 x dvojitý hydr.okruh)	volitelná výbava (1 x dvojitý hydr.okruh)	volitelná výbava (1 x dvojitý hydr.okruh)	volitelná výbava (1 x dvojitý hydr.okruh)
Hydraulické okruhy		1 x jednočinný h.o., 1 x dvojitý h.o.	1 x jednočinný h.o., 1 x dvojitý h.o.	1 x jednočinný h.o., 1 x dvojitý h.o.	1 x jednočinný h.o., 1 x dvojitý h.o.
Čepy spodních ramen		Kat. II	Kat. II	Kat. II	Kat. II
Plošný výkon	cca ha/h	3,0 - 3,5	3,0 - 3,5	3,5 - 4,0	3,5 - 4,0

Všechny obrázky, rozměry a hmotnosti nemusí nutně odpovídat sériové výbavě a jsou nezávazné. Technické změny vyhrazeny.





## Příslušenství



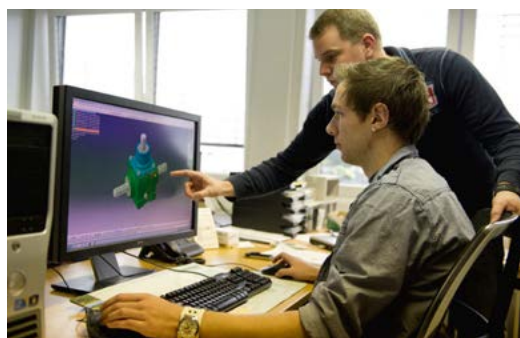
### Bezpečně na cestách

Pro všechny modely EasyCut R je k volitelně dispozici doplňková sada LED osvětlení. Přeprava je tedy bezpečná i za špatných světelných podmínek.



# Maschinenfabrik Bernard KRONE

Perfektní v každém detailu



Inovativní, kompetentní a být zákazníkovi nablízku jsou základní kritéria, která zobrazují filosofii podnikání rodinné firmy KRONE. Specialista na pícninářskou sklizňovou techniku vyrábí nejen žací stroje, rotorové obrabeče a shrnovače, senážní vozy, lisy na válcové balíky, lisy na hranolové balíky, ale i samojízdné žací mačkače BiG M a sklízecí řezačky BiG X.

Kvalita, made in Spelle, od roku 1906.

Váš obchodní partner KRONE

 **KRONE**  
THE POWER OF GREEN

**Maschinenfabrik Bernard KRONE GmbH & Co. KG**

Heinrich-Krone-Straße 10  
D-48480 Spelle

Telefon: +49 (0) 5977.935-0  
Telefax: +49 (0) 5977.935-339

info.ldm@krone.de | www.krone.cz