



AMAZONE

ZA-TS ZG-TS



**Rozmetadla
AMAZONE splňují
požadavky evropské
emisní normy**

Nesené rozmetadlo ZA-TS a tažené rozmetadlo ZG-TS

Nová rozmetadla AMAZONE s vysokým výkonem



SPEED
spreading

- ❗ „Pro různé pracovní záběry lze použít různé segmenty rozmetacích lopatek, což je velmi pohodlné.“

(profi – Zpráva o rozmetadlech ZA-TS 4200 Profis Hydro · 06/2013)

Nesené rozmetadlo ZA-TS a tažené rozmetadlo ZG-TS nabízíme se zásobníkem o objemu od 1.400 l do 8.200 l vybavené novým rozmetacím agregátem TS. Pomocí rozmetacího agregátu TS lze dosahovat pracovního záběru až 54 m a současně vynikajícího rozmetacího obrazce při hraničním rozmetání, takže rozmetadla ZA-TS a ZG-TS vybavená systémem ISOBUS patří k absolutně nejvýkonnějším strojům.

Spolehlivý systém vážení, přesné systémy pro hraniční rozmetání AutoTS a ClickTS i inovativní technika ArgusTwin a WindControl a celá řada dalších variant pasují rozmetadlo hnojiv do role snad nejmodernějšího rozmetadla ve své třídě.



ZA-TS a ZG-TS

Přesně - rychle - komfortně

	Strana
Hlavní argumenty ZA-TS	4
Rám a zásobník Nástavby	6
Vybavení	8
Váha integrovaná v rámu Senzor náklonu FlowCheck	10
SBS pro	12
Systém přivádění a rozmetání hnojiva	14
Rozmetací agregát TS	16
Rozmetací kotouče TS AutoTS ClickTS	18
Optimalizovaný rozmetací obraz Senzor vyprázdnění	20
Omezovače pro hraniční rozmetání a mimo kolejový řádek systémy pro hraniční rozmetání	22
Ovládání jednotlivých sekcí	24
Automatická rozmetadla ZA-TS/ZG-TS se systémem ArgusTwin	26
WindControl	29
Terminály ISOBUS	30
AMATRON 3	32
GPS-Switch GPS-Maps GPS-Track Senzorika	34
Terminál CCI AMAPAD	36
Hlavní argumenty ZG-TS	38
ZG-TS 5500 a ZG-TS 8200	40
Servis pro aplikaci hnojiv Mobilní zkušební stanice	44
AMAZONE Servis	46
Technické údaje	48

❗ „Rozmetané množství u rozmetadla s váhou bylo vždy přesné. Líbil se nám příčný i podélný rozhoz hnojiva.“

(dlz agrarmagazin – Trvalý test rozmetadel ZA-TS „Weitwurfmeister“ · 01/2016)

❗ „Ten, kdo pracuje ve svažitém terénu nebo používá hnojivo s velmi rozdílnými vlastnostmi či musí bojovat s velmi velkým pracovním záběrem při rozmetání hnojiva se špatnými letovými vlastnostmi, jistě přivítá přesný rozhoz u těchto rozmetadel.“

(dlz agrarmagazin – Trvalý test rozmetadel ZA-TS 3200 Profis Hydro · 02/2017)

Do pracovního záběru **54 m**

Komunikace
ISOBUS

Až **50 ha/h**

Pojezdová rychlost až
30 km/h

Od **1.400** do **4.200 litrů**
8 různých velikostí zásobníku

Čechrač

pro šetrné dávkování hnojiva s
automatickým vypínáním



Až **650 kg/min**



Hlavní argumenty:

- ⊕ Přesné rozmetací obrazce v případě pracovního záběru do 54 m
- ⊕ Sériová komunikace ISOBUS s nejmodernějšími ovládacími terminály
- ⊕ Kontrola a regulace rozmetané dávky díky váze 200-Hz dodávané na přání
- ⊕ Systém Soft Ballistic System pro (SBS pro) pro zvlášť šetrné dávkování hnojiva
- ⊕ AutoTS a ClickTS, systémy pro hraniční rozmetání zintegrované v kotoučích, elektrické nebo manuální
- ⊕ Čechrač s elektrickým pohonem garantující šetrné dávkování hnojiva, s automatickým vypínáním
- ⊕ Automatické nastavení příčného rozhozu pomocí systému ArgusTwin, který představuje snad nejkomfortnější způsob rozmetání
- ⊕ V lokalitách vystavených působení silného větru slouží WindControl jako doplněk systému ArgusTwin za účelem kompenzace větrných porывů
- ⊕ Kompaktní krycí plachta zajišťující bezpečné uzavření zásobníku i snadnou manipulaci
- ⊕ Servis pro aplikaci hnojiv, vysoce kvalitní a jedinečný servis s více než 25letými zkušenostmi

✔ Volitelné vybavení:

✔ Váha **200 Hz**

✔ Automatické rozmetání se systémem

ArgusTwin a WindControl

✔ **Krycí plachta**
s komfortním ovládáním

✔ **Senzor náklonu**

✔ **Senzor indikující vyprázdnění**

✔ Otočný **manipulační podvozek**

✔ Manuální nebo elektrický systém hraničního rozmetání

ClickTS nebo AutoTS



Rozmetadla
AMAZONE splňují
požadavky evropské
emisní normy



VÍCE INFORMACÍ
www.amazone.de/za-ts

Rám a zásobník

Rozhodující je stabilita



ZA-TS 2000 Profis Tronic

Vynikající: Nesené rozmetadlo s užitečnou hmotností 4500 kg

Výhody pro Vás

- ✔ Lehká konstrukce rámu a jeho vysoká stabilita
- ✔ Optimalizované umístění těžiště a přesto velký prostor pro připojení
- ❗ „Nosnost dosahující až 4,5 t je u značky AMAZONE nejvyšší.“
(profi - praktický test: „Srovnání čtyř rozmetadel“ · 01/2016)

Rámy

- ✔ **Rám Super:** nosnost 3.200 kg, připojovací rozměr a závěs kategorie 2
- ✔ **Rám Ultra:** nosnost 4.500 kg, připojovací rozměr kategorie 3, závěs kategorie 2/3

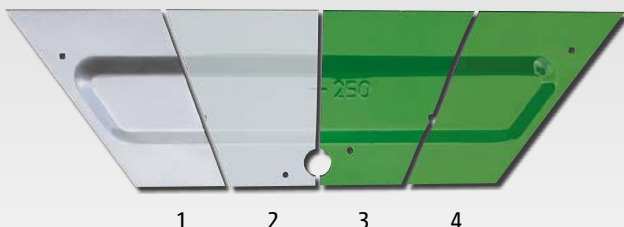
Základní zásobník – technologie hlubokého tažení

- ❗ „Zásobník nemá téměř žádné rohy a plachta se bezvadně svinuje (a v přední části bezvadně utěsní zásobník)“
(profi - praktický test: „Srovnání čtyř rozmetadel“ · 01/2016)



Výhody konstrukčního tvaru

Základní zásobník má objem 700 l. Je hluboce tažený a nemá žádné rohy, hrany ani svary. Tudiž je možné kontinuální a rovnoměrné proudění hnojiva. Tento tvar zásobníku značně usnadňuje i čištění rozmetadla.



- ✔ Velmi kvalitní vícevrstvý lak
 - 1) Ocelový plech
 - 2) Zinkové fosfátování (krystalická vrstva)
 - 3) Základový lak (katodické ponorné lakování)
 - 4) Krycí lak

Nástavby

Ve dvou šířkách a mnoha velikostech



Nástavba S 1400 (šířka plnění 2,22 m) Nástavba S 1700 (šířka plnění 2,22 m)



Nástavba S 2000 (šířka plnění 2,22 m)



Nástavba S 2600 (šířka plnění 2,22 m) se sklopnými schůdky ve směru jízdy vlevo



Nástavba L 2200 (šířka plnění 2,71 m) se sklopnými žebříky



Nástavba L 2700 (šířka plnění 2,71 m) se sklopnými žebříky



Nástavba L 3200 (šířka plnění 2,71 m) se sklopnými žebříky



Nástavba L 4200 (šířka plnění 2,71 m) se sklopnými žebříky

Dodatečné zvětšení nástavby

Za účelem dodatečného zvětšení objemu zásobníku rozmetadla ZA-TS nabízí společnost AMAZONE pro nástavby S a L vhodné zvětšení nástavby. Objem zvětšení nástavby činí 600 l pro nástavby S, popř. 800 l pro nástavby L. Samozřejmě, že

lze na zvětšení nástavby namontovat krycí plachtu. Objem zásobníku se tak může zvětšovat s růstem zemědělského podniku či s výkonem používaného traktoru.

- ✓ Přímé plnění ze sklápěcí korby nebo z big bagů je snadné. Široká nástavba L je výhodná zvláště při použití velké nakládací lžice.

ZA-TS se zvětšením nástavby L 800



Vybavení

Promyšlený koncept



- ❗ „Svinovací plachta je velmi dobrá: Bezvadně utěsní zásobník, v případě dešťových přeháněk nepropouští vodu a nepřekáží ani v případě, kdy je rozvinutá.“

(dlz agrarmagazin – Trvalý test rozmetadel ZA-TS „Weitwurfmeister“ · 01/2016)

Sériové vybavení SafetySet

AMAZONE ZA-TS se sériovým vybavením SafetySet přináší vyšší bezpečnost. Pracovní nářadí, které je nesené za rychle jedoucími traktory, musí být možné při jízdě po silnici snadno identifikovat. Firma AMAZONE zaintegrovala přísné požadavky na zajištění bezpečnosti do moderního designu

svých strojů. Ochranný rám instalovaný po celém obvodu splňuje požadavky bezpečnostních předpisů. Velké výstražné tabule vzadu i světla zaručují dostatečnou viditelnost v silničním provozu.

Schůdky pro bezpečnou manipulaci

Abyste se k zásobníku bezvadně dostali i zvenčí, vedle schůdků u širokých nástavb L jsou k dispozici i schůdky pro úzké nástavby, které lze nainstalovat vlevo a/nebo vpravo.

Držák SPZ

Držák SPZ s osvětlením umožňuje připevnění SPZ i na tažené/nesené nářadí.



- ❗ „I v případě schůdků hraje AMAZONE prim: Na obou stranách jsou stupně (z nerez!) dobře zaintegrované a nepřechýlí.“
- (profi - praktický test: „Srovnání čtyř rozmetadel“ · 01/2016)

- ✔ Držák SPZ vč. osvětlení



✔ Přímé plnění ze sklápěcího přívěsu nebo z big bagů je bezproblémové. Zvláště při používání velkých nakládacích lžící je velmi výhodná široká nástavba L.



Zařízení na kontrolu dávky

Krycí plachta

Krycí plachta s manuálním nebo dálkovým, hydraulickým ovládním je garancí suchého hnojiva v zásobníku i za deště a můžete tak pokračovat v rozmetání i za nepříznivých povětrnostních podmínek. Krycí plachtu nabízíme pro veškeré nástavby S a L.

Manipulační kolečka a zařízení pro odstavení stroje

Otočná manipulační kolečka usnadňují připojování a odpojování rozmetadla i manévrování na dvoře. Kolečka lze rychle složit i rozložit a jsou bezvadně chráněna před znečištěním. Zůstávají na rozmetadle a nikde se tak neztratí.



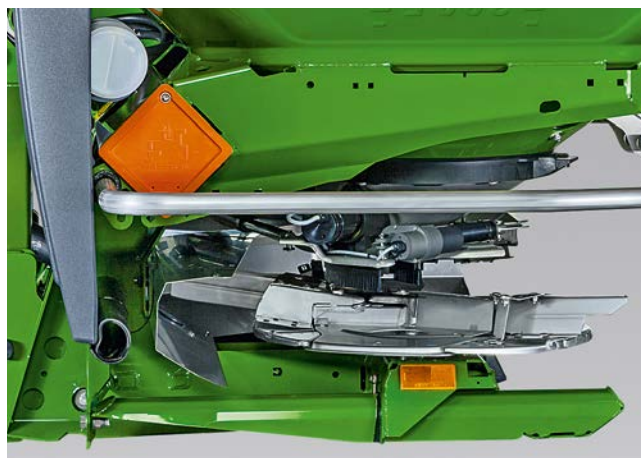
❗ „Stabilní (a vpředu ovládaná) kolečka s brzdou se vyklápějí nebo zaklápějí silným zatlačením. Lépe to nejde.“
(profil - praktický test: „Srovnání čtyř rozmetadel“ · 01/2016)

Zařízení na kontrolu dávky

Pro komfortní kontrolu dávky bez demontáže rozmetacích kotoučů je k dispozici boční zařízení k tomuto účelu vlevo nebo vpravo.

Zařízení pro odstavení stroje

Coby alternativu k otočným manipulačním kolečkům nabízíme cenově výhodné zařízení pro odstavení rozmetadla na integrovaný podvozek.



✔ Zařízení pro odstavení s ližinami

Ten, kdo váží, vyhrává

Rozmetadla s váhou ZA-TS Profis Tronic a ZA-TS Profis Hydro



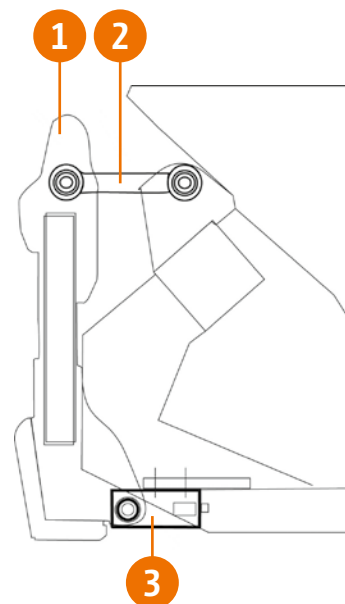
✓ Kompaktní připojení k traktoru

**Zkouška dávky není nutná.
Zadejte rozmetané množství a vyrazte!
Snadněji to nejde.**

Systém vážení přináší kontrolovaný komfort a vyšší bezpečnost. Online, pomocí dvou odvažovacích jednotek 200 Hz stanoví různé vlastnosti rozmetaného materiálu, a to s vysokou přesností. Automaticky porovnává skutečné nadávkované množství s množstvím požadovaným. Identifikují se odchylky sypaných vlastností hnojiva, například u heterogenního minerálního hnojiva, a rozmetadlo se automaticky znovu nastaví pomocí elektricky ovládaných dávkovacích hradítek.

Kromě toho se za účelem analýzy aplikace živin na dané výměře přesně dokumentuje nadávkované množství hnojiva.

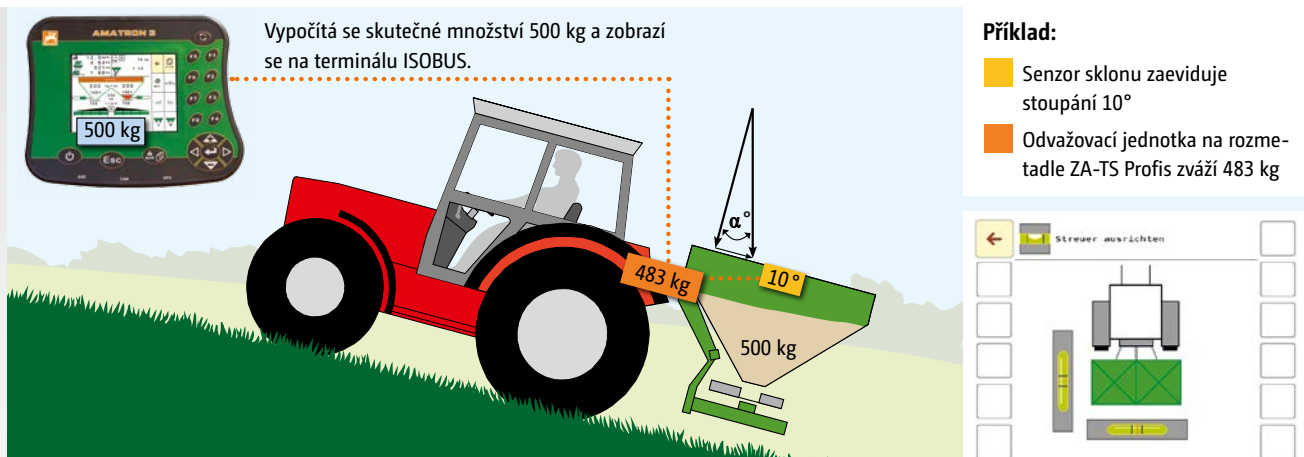
Pro vyvážené dávkování živin lze dávkované množství změnit stisknutím tlačítka na terminálu ISOBUS.



- ① Rám váhy
- ② Horizontální tažná vzpěra
- ③ Odvažovací jednotky

❗ „Heslo Bezpečnost: S ohledem na osvětlení a ochranu před odstříkující vodou a blátem se nám rozmetadlo Amazone, které má dobře chráněná světla a výstražné tabule, líbilo nejvíce.“

(profi - praktický test: „Srovnání čtyř rozmetadel“ · 01/2016)



- Pro jednoduché vyrovnaní ZA-TS do vodorovné polohy se sklon u ZA-TS Profi komfortně zobrazí v ISOBUS terminálu.

Senzor náklonu do velmi svažitého terénu

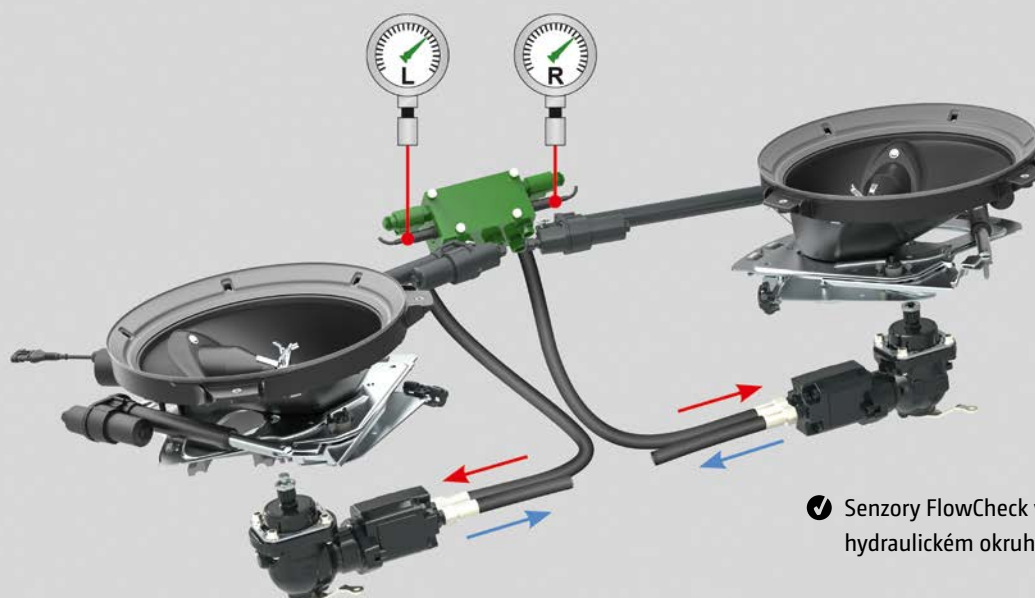
U rozmetadla Profis se možné vlivy vznikající přemísťováním místa působení gravitace během jízdy zohledňují při měření, a to díky senzorům sklonu: Dvousý senzor sklonu, který eviduje sklon směrem dopředu a dozadu i vlevo a vpravo, opravuje chyby měření, ke kterým může dojít při jízdě do kopce a z kopce či při jízdě podélně ve svahu.

V kombinaci s inteligentním algoritmem vážení se ještě lépe identifikují odchylky sypných vlastností u heterogenního minerálního hnojiva a rozmetadlo se díky elektricky ovládaným dávkovacím hradítkům opět automaticky seřídí.

FlowCheck – pro monitorování ústí násypky

V podobě systému FlowCheck nabízí AMAZONE nástroj, který neustále monitoruje ústí násypky a kontroluje tak event. ucpání a chod rozmetacího ústrojí naprázdno. Pomocí senzorů umístěných v hydraulickém systému se měří tlak v přívodní větvi hydraulicky poháněných motorů rozmetacích kotoučů. Pokud se tento tlak změní v důsledku ucpání ústí násypky a s tím spojeného snížení rozmetaného množství, FlowCheck tuto změnu zaznamená a na terminá-

lu se objeví výstražné hlášení, které slouží pro řidiče. Tento proces probíhá nezávisle pro obě ústí násypky. Zatímco FlowCheck garantuje, že je rozmetané množství na obou stranách stejné, popř. v případě odchylky informuje řidiče, celkové rozmetané množství rozmetadla se monitoruje a reguluje přes systém vážení. Systém vážení kromě toho řidiče neustále informuje o skutečném stavu naplnění zásobníku.



Soft Ballistic System pro

Pro zvlášť šetrné rozmetání hnojiva



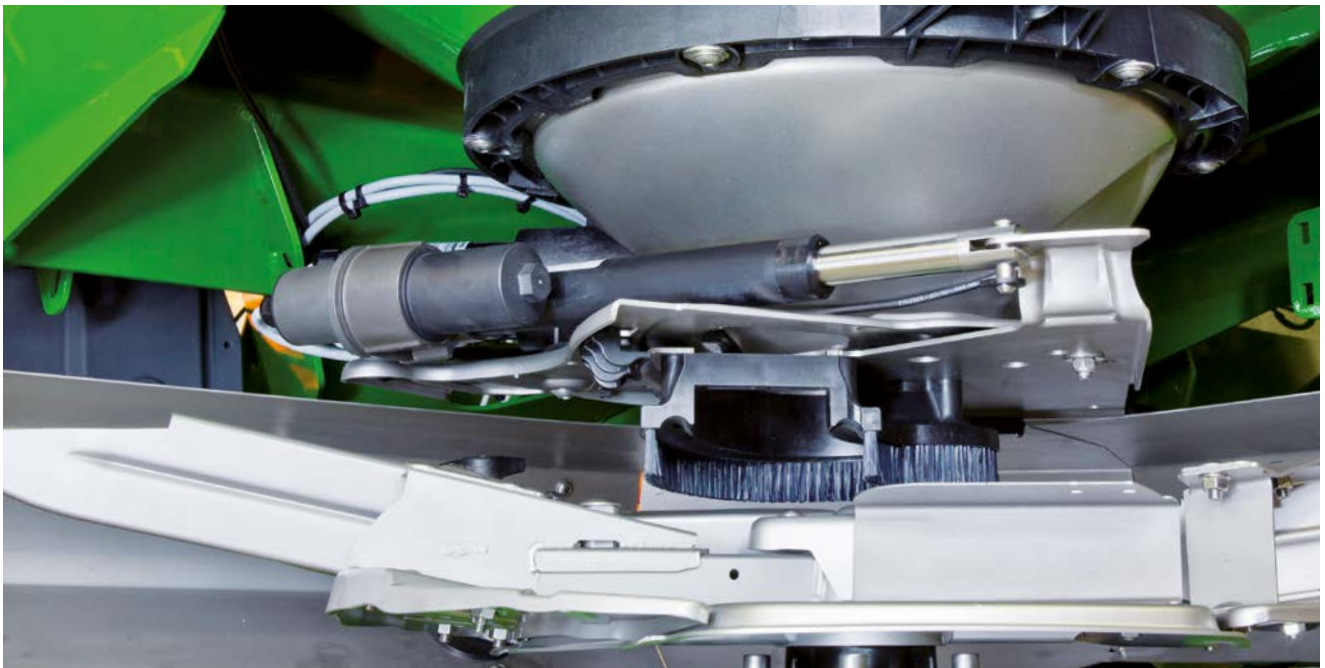
4 rozhodující přednosti systému SBS pro


S minerálním hnojivem se musí nakládat obzvlášť šetrně, aby se mohlo precizně rozvádět a přesně aplikovat na porost v oblasti celého pracovního záběru. Hnojivo poškozené v rozmetadle, již nelze na pole přesně aplikovat.

Coby „Bezpečnostní balíček“ je systém AMAZONE Soft Ballistic System pro již sériově zaintegrovaný do nesených rozmetadel ZA-TS a tažených rozmetadel ZG-TS. Práce čechrače, dávkovacích prvků a rozmetacích kotoučů je optimálně sladěna. Tím je zajištěna šetrná manipulace s hnojivem, která je zárukou vysokých výnosů.

1. Šetrné odebrání hnojiva

Elektricky poháněné hvězdicovité čechrače umístěné v ústí násypky zajišťují rovnoměrné proudění hnojiva na rozmetací kotouč. Pomalu rotující, hvězdicovité segmenty čechrače dopravují hnojivo rovnoměrně ke konkrétnímu ústí násypky. Čechrač se souběžně otáčí, když se systém přivádění hnojiva pootáčí a tudíž je vždy v perfektní poloze vzhledem k vypouštěcímu otvoru. Čechrač se automaticky vypne, jakmile se hradítko uzavře.



-  Rozmetací agregát se systémem přivádění hnojiva, kartáči a rozmetacím kotoučem



SBS pro u ZA-TS a ZG-TS

2. Šetrné podávání hnojiva

Seřízením systému přivádění hnojiva lze regulovat rozhoz a směr rozhozu hnojiva. Pracovní záběr lze navíc ještě precizněji seřízovat změnou otáček. Hnojivo se při velmi nízké obvodové rychlosti přivádí do středu rozmetacího kotouče, čímž dochází k velmi malé deformaci hnojiva. Soustředné seřízování systému přivádění hnojiva je zárukou kontinuálně šetrného podávání hnojiva.

3. Šetrné urychlení hnojiva na kotouči

Při standardních otáčkách kotouče činících 600 ot./min až 900 ot./min zajistí systém AMAZONE Soft Ballistic System pro šetrné urychlení hnojiva na kotouči. I hnojiva s nízkou pevností si zachovávají svoje rozmetací vlastnosti a vytvářejí čistý rozmetací obrazec.



❗ „Čečrač poháněný 12V motorem pracuje s otáčkami 60 ot./min.. Vypne se, když se uzavře hradítka, a zapne reverzní chod, jakmile cizí tělesa zablokují čečrač.“

(dlz agrarmagazin – Trvalý test rozmetadel ZA-TS 3200 Profis Hydro · 02/2017)

4. Šetrný rozhoz

Díky systému AMAZONE Soft Ballistic System pro získává hnojivo pouze tolik energie, kolik jí potřebuje pro dosažení optimální trajektorie a vytvoření přesného rozmetacího obrazu. Proto je zajištěno optimální svislé nastavení rozmetacích lopatek.

Přednosti elektrického čečrače

- ✔ dva pomalu se otáčející čečrače (60 ot./min.) pro šetrné dávkování hnojiva
- ✔ automaticky se vypne, jakmile se uzavře hradítka, a to i jednostranně, popř. navzájem nezávisle
- ✔ automaticky sepne reverzní chod, pokud jej zablokuje cizí těleso

❗ „Elektrické čečrače pracují (vlevo/vpravo nezávisle) pouze s otevřeným hradítkem“

(profi - praktický test: „Srovnání čtyř rozmetadel“ · 01/2016)

System přivádění hnojiva AMAZONE

S maximálním výkonem až 650 kg/min a 50 ha/hod.

Max. rychlost až 30 km/h

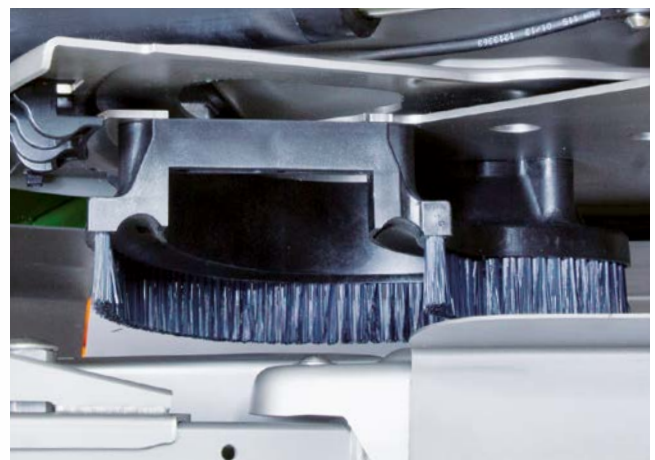
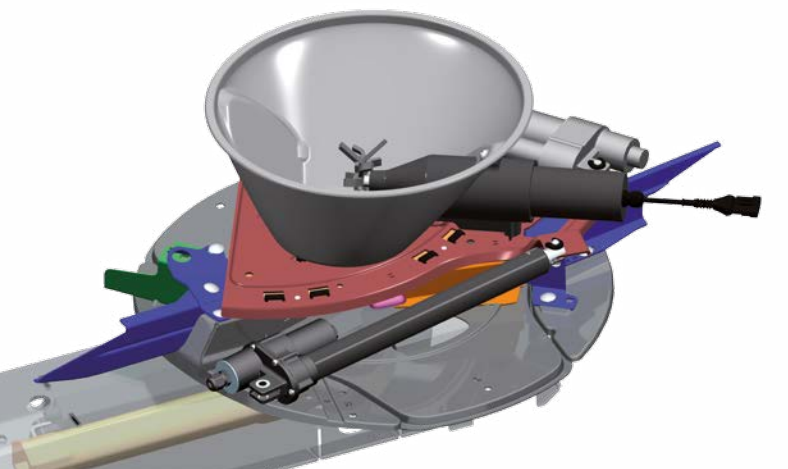
System s elektricky poháněným hvězdicovitým čechračem umístěným v ústí násypky zajišťuje rovnoměrné proudění hnojiva na rozmetací kotouč. Pomalu rotující, hvězdicovité segmenty čechrače dopravují hnojivo rovnoměrně ke konkrétnímu ústí násypky. Pokud hnojivo začne vytvářet hroudy, čechrač automaticky sepne reverzní chod, čímž opět uvolní dávkovací otvor a zajistí tak optimální průtok hnojiva.

Obě velmi rychle reagující, elektricky řízená dávkovací hradítka umožňují rychlé otevření i uzavření. Tak máte již od začátku okamžitě k dispozici celou dávku hnojiva. Hradítka současně zajišťují dávkování patřičného množství hnojiva. Lze je ovládat nezávisle na sobě. V případě regulace závislé na

pojezdové rychlosti, například pomocí terminálu AMATRON 3 nebo jakéhokoliv jiného terminálu ISOBUS, se dávkovací hradítka ovládají pomocí elektrických servomotorů, čímž se přizpůsobí dávka rozmetaného hnojiva.

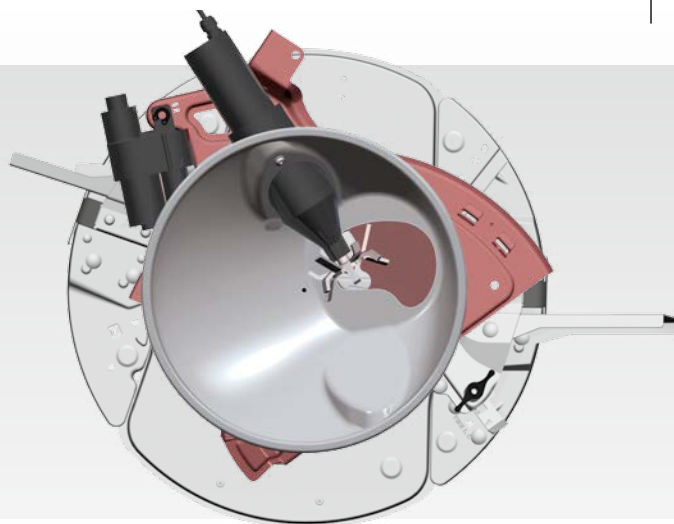
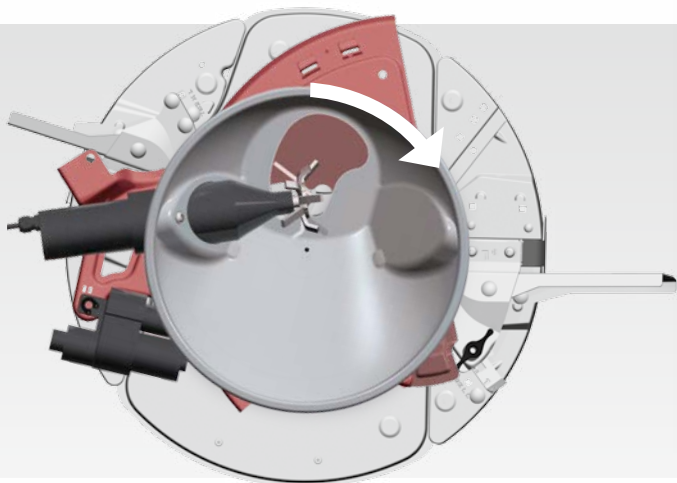
Díky velkému vypouštěcímu otvoru, který zajišťuje průtok velkého množství hnojiva, umožňuje system přivádění hnojiva, v případě hnojiva s velmi dobrými sypanými vlastnostmi, rozmetání s vysokou pojezdovou rychlostí, která dosahuje až 30 km/h.

Kartáče jsou garantem čistého podávání hnojiva na rozmetací kotouč bez odlétávajících a „zbloudilých“ granulí.



✔ Velmi rychle reagující elektrické servomotory

✔ Kartáče pro čisté podávání na rozmetací kotouč



⊕ Natáčení systému přivádění hnojiva kolem středu kotouče

Soustředné nastavení systému přivádění hnojiva

Hnojivo se pomocí systému zavádění velmi šetrně podává doprostřed rozmetacích kotoučů. V blízkosti středu kotoučů jsou nízké obvodové rychlosti a tím je zajištěno šetrné nakládání s hnojivem. Pro nastavení rozmetacího ústrojí na různé pracovní záběry a druhy hnojiva se systém přivádění hnojiva elektricky pootočí kolem středového bodu kotoučů (soustředně). Vzdálenost mezi bodem dopadu hnojiva na kotouč a středem rozmetacího kotouče zůstává stále konstantní. Čehrač je pevně spojený se systémem přivádění hnojiva a zůstává tak neustále ve stejné poloze nad ústím násypky.

Natáčení systému přivádění hnojiva Vám současně nabízí širokou paletu pracovních záběrů. Oblast pracovního záběru od 15 m do 54 m lze pokrýt s využitím pouhých tří sad rozmetacích kotoučů.

Mechanické nastavení systému navádění

Na základě ústí násypky bez množstevního efektu je mechanické nastavení systému navádění pro ZA-TS často dostatečné, protože se systém navádění u stroje ZA-TS musí upravit pouze v případě změny pracovního záběru nebo druhu hnojiva. V případě proměnné rozmetané dávky hnojiva a měnící se pojezdové rychlosti se přizpůsobení provádět nemusí.

Ústí násypky bez množstevního efektu

Díky speciální konstrukci ústí násypky a hradítek se rozmetací obraz nezmění ani v případě změn pojezdové rychlosti. Poloha systému přivádění hnojiva je na tom nezávislá a nemusí se upravovat.

To je rozhodující rozdíl oproti prostému nastavení podávacího bodu.



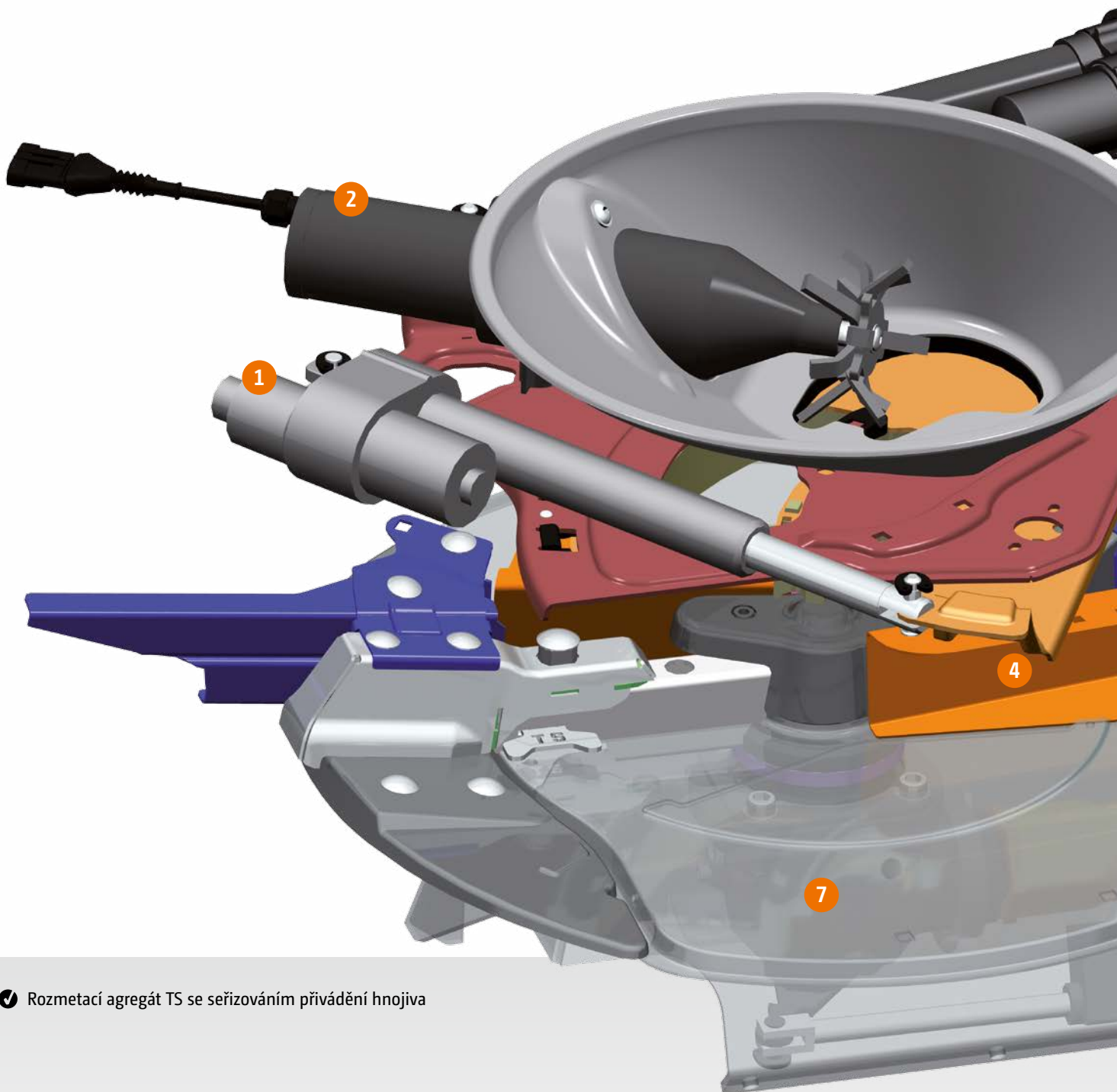
- ✔ Každý rozmetací agregát TS s elektrickou regulací zavádění hnojiva je kompatibilní se systémem Argus ready



- ✔ Mechanické nastavení systému navádění

Rozmetací agregát TS

Vysoký výkon a dlouhá životnost



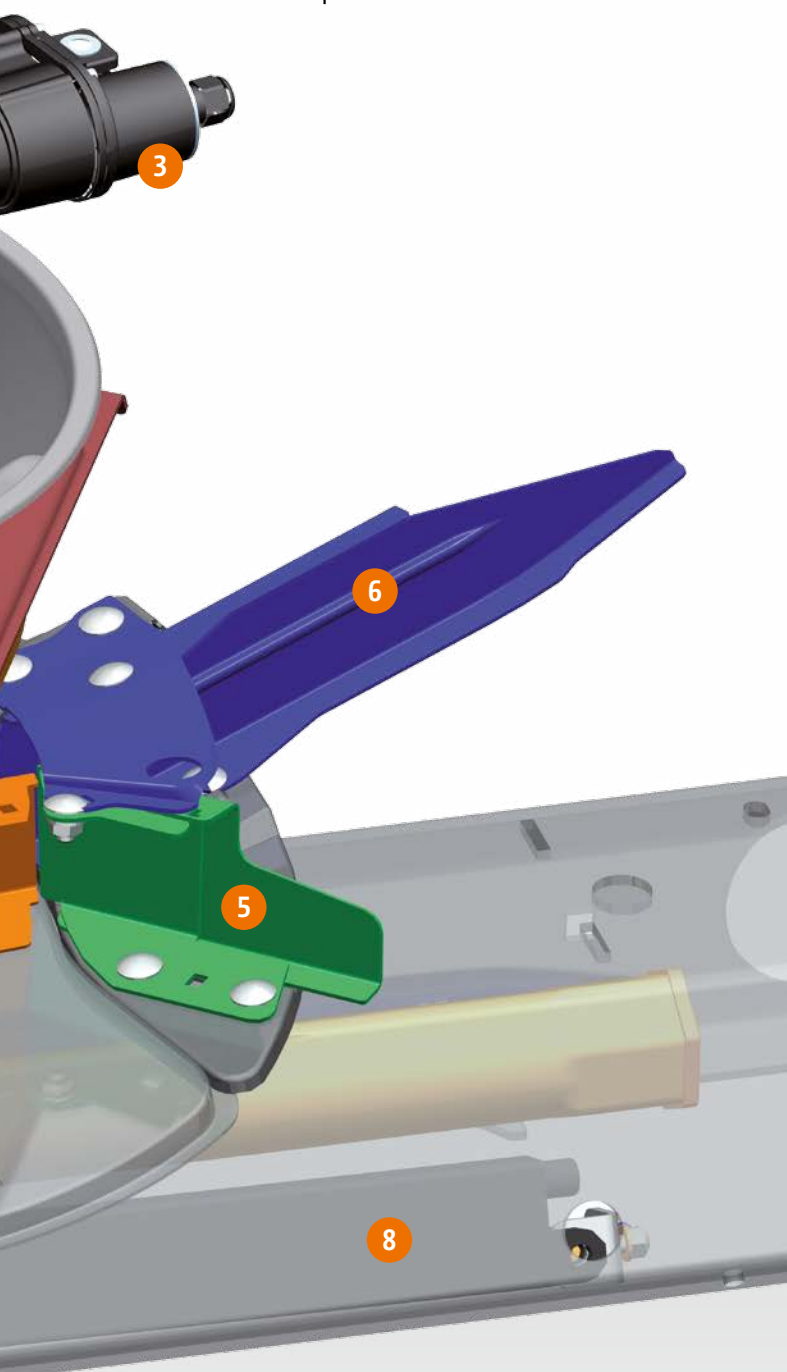
✔ Rozmetací agregát TS se seřizováním přívodu hnojiva



AutoTS – seřízení pro normální rozmetání



AutoTS – seřízení pro hraniční rozmetání



Specifika rozmetacího agregátu TS

- ✔ Značná šířka rozhozu, i v případě pracovního záběru 36 m stále dochází k dvojitému překrývání
- ✔ Integrovaný systém hraničního rozmetání
- ✔ Velké rozmetané množství (až 10,8 kg/sek. popř. 650 kg/min)

Konstrukce rozmetacího agregátu TS

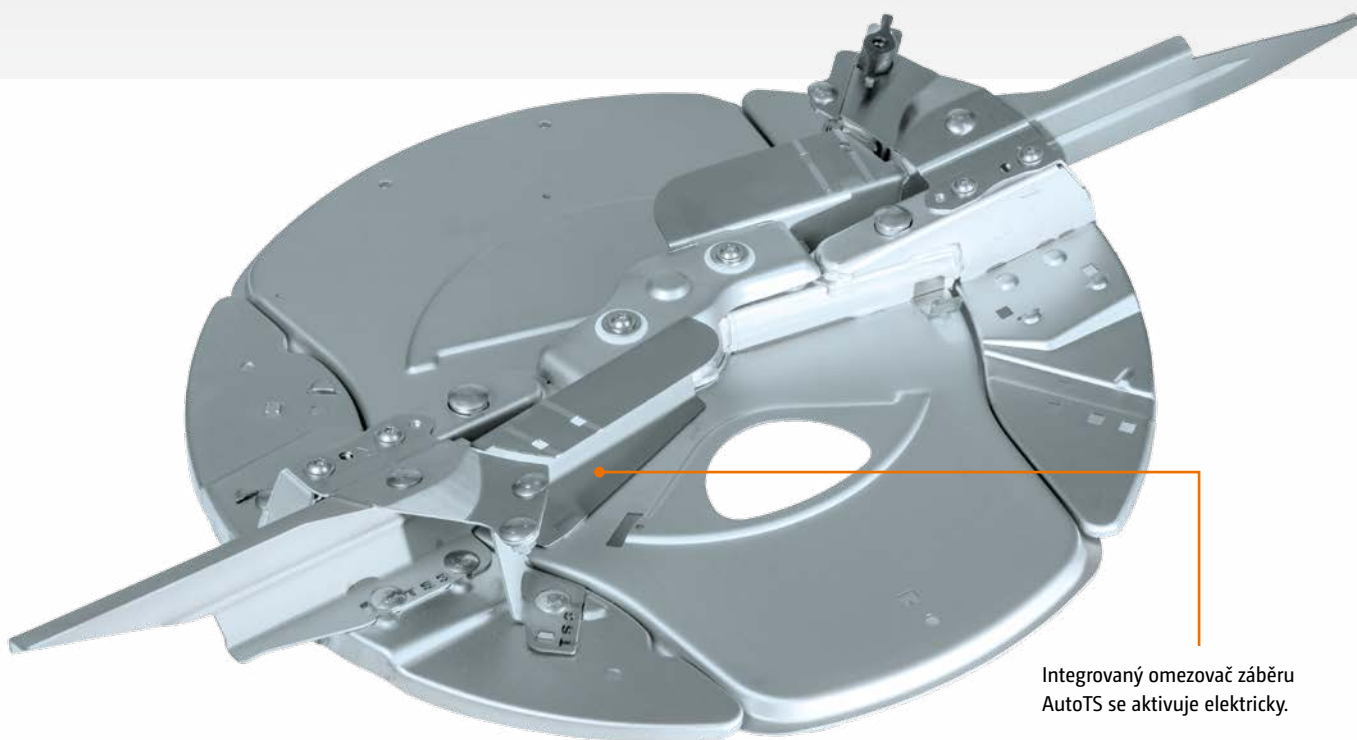
- 1) elektrický servomotor pro dávkování hnojiva
- 2) elektrický pohon čechrače
- 3) elektrický servomotor pro natáčení systému přívádění hnojiva
- 4) Zaváděcí lopatka
- 5) Lopatka pro hraniční rozmetání
- 6) Lopatka pro normální rozmetání
- 7) Převodovka AutoTS
- 8) elektrický servomotor pro AutoTS vč. funkční kontroly



- ✔ Každý rozmetací agregát TS s elektrickou regulací zavádění hnojiva je kompatibilní se systémem Argus ready

Rozmetací kotouče TS

Maximální přesnost při rozmetání jakéhokoliv druhu - do pracovního záběru 54 m



Integrovaný omezovač záběru AutoTS se aktivuje elektricky.

Nerezavějící ocel zajistí dlouhou životnost systému

U rozmetadel ZA-TS je celý rozmetací systém vyrobený z nerezavějící oceli a vykazuje tudíž dlouhou životnost.

Různé rozmetací lopatky lze rychle a snadno vyměňovat pomocí systému výměny lopatek. Perfektní řešení, např. pro podniky poskytující služby.

Pohon rozmetacích kotoučů lze zvolit mechanický (ZA-TS Tronic) nebo hydraulický (ZA-TS Hydro). Pro normální rozmetání (velká šířka rozhozu) a hraniční rozmetání (jednostranně snížená šířka rozhozu) se pomocí takzvaného systému AutoTS aktivují různé rozmetací lopatky, aniž by se musel vyměňovat rozmetací kotouč.

Rozmetací lopatky opatřené tvrdokovem

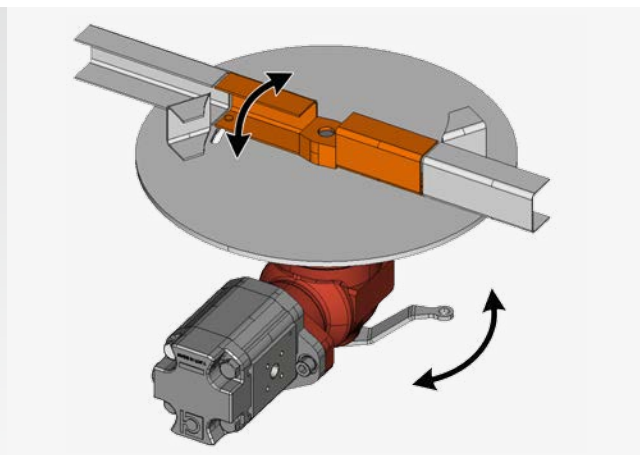
Rozmetací lopatky jsou opatřené speciálním, vysoce pevným ochranným povlakem. Tento povlak má speciální tvrdokovovou strukturu. Zpracování technologií vysokorychlostního nástřiku plamenem vede ke vzniku ultra tvrdého povlaku, který chrání rozmetací lopatky před mechanickým opotřebením. Komponenty tak dosahují až 3násobně delší životnosti.

Sady rozmetacích lopatek

- ✔ TS 1 = 15 m – max. 24 m
- ✔ TS 2 = 21 m – max. 36 m
- ✔ TS 3 = 24 m – max. 54 m

AutoTS + ClickTS

Omezovač záběru integrovaný do kotouče



AutoTS – seřízení zaváděcí lopatky pro hraniční rozmetání

AutoTS – optimální řešení pro rozmetání až po hranici pole

Nový je zvláště omezovač záběru integrovaný do kotouče, který lze aktivovat během rozmetání elektricky přímo z traktoru. Nyní lze tedy hnojivo perfektně rozmetat až po hranici pole, čímž se zajistí přesný příčný rozhoz hnojiva.

Geniální princip AutoTS

Servomotor pootočí naváděcí lopatku o cca 10°. Tím se hnojivo navádí za účelem okrajového, hraničního rozmetání nebo rozmetání na hranici příkopu do kratší lopatky pro hraniční rozmetání.

Hraniční rozmetání pomocí ClickTS

Vedle systému AutoTS, který se ovládá dálkově přímo z kabiny, nabízíme i variantu jednostranného systému AutoTS a manuální změny nastavení omezovače ClickTS.

Zákazníci, kteří při prvním objetí pole neustále rozmetají stejnou stranou k okraji, si nyní mohou objednat pouze jednostranný, dálkově ovládaný systém hraničního rozmetání AutoTS. Na druhé straně je pak automaticky namontovaná varianta ClickTS.

V případě této varianty je tak i nadále k dispozici obousstranný systém pro hraniční rozmetání, přičemž se jedna strana ovládá dálkově a druhá strana manuálně. Jako další alternativu si lze objednat i oboustranné manuální nastavení ClickTS.



Manuální systém pro hraniční rozmetání ClickTS

Optimalizovaný rozmetací obraz



Normální rozmetání

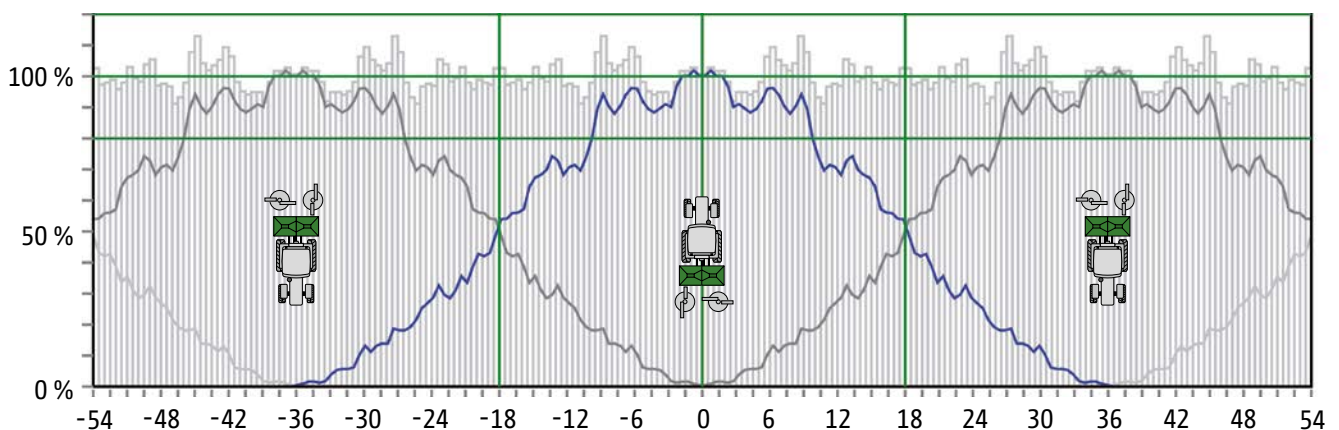
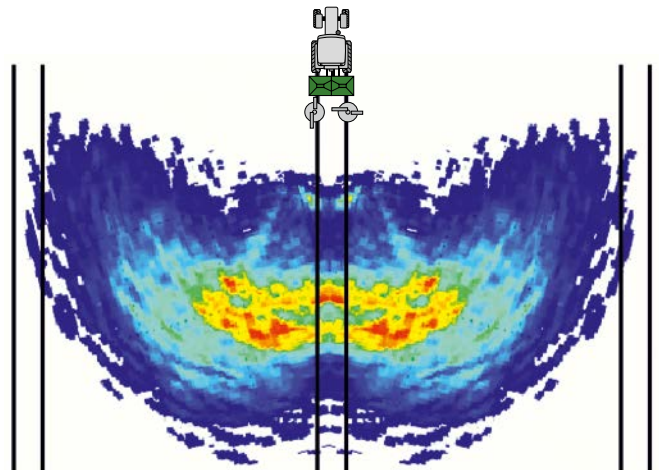
Seřazením systému přívádění hnojiva se změnil bod dopadu granulí na rozmetací kotouč a tím se regulují šířka rozhozu a příčný rozhoz. Pracovní záběr lze kromě toho ještě přesněji seřizovat pomocí změny otáček.

Rozmetací obraz bez vzájemného ovlivnění rozmetacích vějířů

Díky speciálnímu tvaru a úhlu rozmetacích lopatek se u rozmetadla ZA-TS vytváří rozmetací multivějíř. Tak se vzájemně neovlivňují rozmetací vějíře dlouhých a krátkých rozmetacích lopatek a zachovávají si svoji optimální trajektorii.

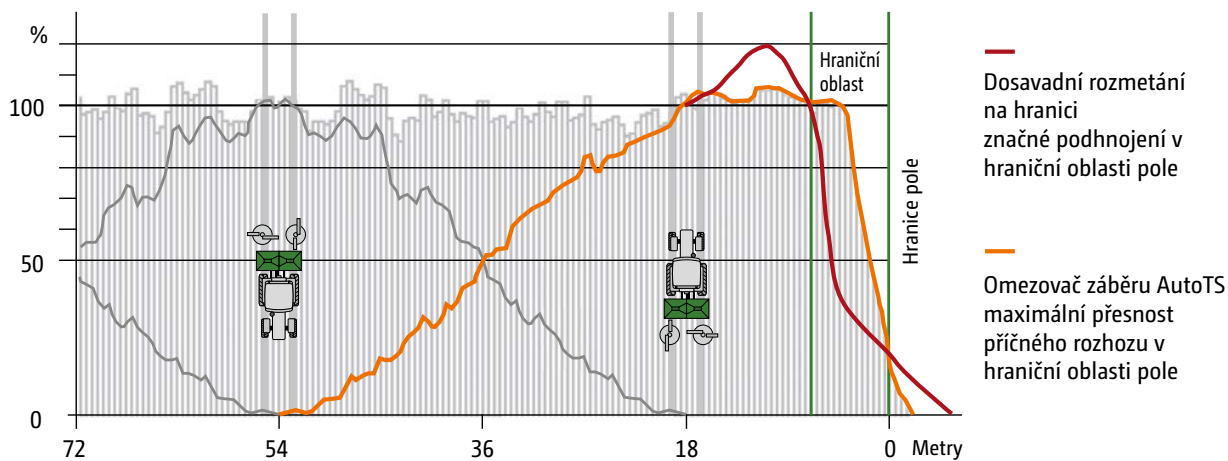
Trojrozměrný rozmetací obraz

Vývoj rozmetacího agregátu probíhal pomocí trojrozměrných rozmetacích obrazů, aby se následně zajistil perfektní příčný rozhoz. Díky systému SBS pro lze generovat pracovní záběry až do 54 m. Velké oblasti překryvu zajišťují perfektní rozmetací obraz.



Příčný rozhoz (pracovní záběr 36 m)

Šířka rozhozu 72 m



Vyšší výnos v hraniční oblasti pole díky systému AutoTS a ClickTS

Omezovače záběru AutoTS a ClickTS umožňují zemědělcům velmi spolehlivě vytvářet rozmetací obrazec s přímkou rozmetací křivkou a tudíž docílit optimálního vzcházení rostlin až bezprostředně na hranici pole. Oproti dosavadní metodě hraničního rozmetání lze tudíž dosáhnout podstatně vyššího výnosu.

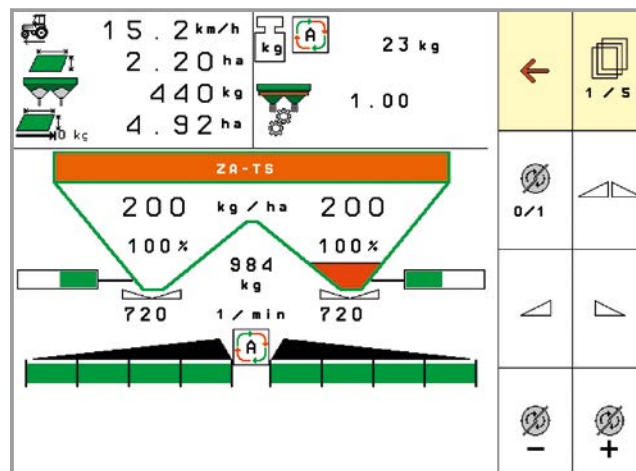
Pomocí rozmetacího agregátu AutoTS lze při hraničním rozmetání provádět automatické snižování rozmetaného množství. Množstevní změnu lze provádět ve volně volitelných procentuálních krocích. Jelikož lze oba rozmetací kotouče ovládat nezávisle na sobě, změnu lze provést na jedné straně či na obou dvou stranách rozmetadla.

Senzor indikující vyprázdnění

Během hraničního rozmetání a rozmetání na hranici přikopu se rozmetané množství jednostranně snižuje. Proto se strana násypky odvrácená od hranice pole vyprazdňuje rychleji.

se tak na terminálu včas objeví výstražné hlášení, že je ústí jedné násypky téměř prázdné. Kromě toho se objeví výstražné hlášení v případě, když hroudy ucpou síto.

Pro kontrolu obou ústí násypek nabízí firma AMAZONE pro rozmetadlo ZA-TS senzory indikující vyprázdnění. Řidiči



🔍 Senzor indikující vyprázdnění u rozmetadla ZA-TS

Pro řidiče se tak na terminálu včas objeví výstražné hlášení, že je ústí jedné násypky téměř prázdné.

Omezovače pro hraniční rozmetání a rozmetání mimo kolejový řádek

Omezovač pro hraniční rozmetání

Pro případ rozmetání z okraje pole směrem dovnitř má rozmetadlo ZA-TS k dispozici omezovač záběru.

V případě omezovače záběru sklopeného v pracovní poloze se rozmetá pouze pomocí rozmetacího kotouče umístěného na straně směrem do pole. Směr rozhozu hnojiva se na tomto rozmetacím kotouči upraví tak, aby dopadalo pouze za traktor a dovnitř pole, ovšem nikoliv za jeho hranici. Omezovač záběru lze používat pro hraniční rozmetání k levé a pravé straně. Omezovač záběru se ovládá manuálně nebo alternativně hydraulicky přímo z traktoru. Není-li omezovač záběru sklopený v pracovní poloze, pak lze rozmetadlo na poli používat bez omezení.



Omezovač pro hraniční rozmetání sklopený směrem nahoru

Omezovač pro rozmetání nad řádky

V oblasti speciálních kultur se často zakládají řádky. Mezi řádky se nacházejí cesty. Optimální plošný rozhoz hnojiva nad řádky, které se nacházejí nalevo a napravo od traktoru, zajišťuje příslušný omezovač. Za traktorem, kde se nenacházejí žádné rostliny, se v případě omezovače sklopeného v pracovní poloze hnojivo nerozmetá.

Za účelem optimálního rozhozu hnojiva lze teleskopickou koncovku omezovače individuálně nastavit v závislosti na pracovním záběru a druhu hnojiva. Omezovač pro rozmetání mimo kolejový řádek lze používat jednostranně i oboustranně. Omezovač pro rozmetání mimo kolejový řádek se ovládá manuálně nebo alternativně hydraulicky přímo z traktoru, stejně jak tomu je u omezovače záběru. Je-li omezovač pro rozmetání mimo kolejový řádek sklopený směrem nahoru, pak nikterak neovlivňuje normální rozmetání.

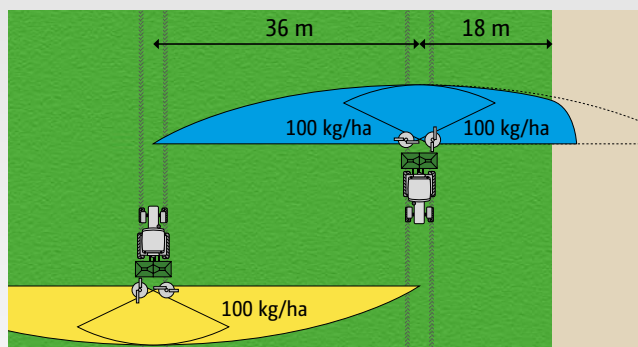


Omezovač pro rozmetání mimo kolejový řádek s teleskopickými koncovkami – oboustranné sklopení v pracovní poloze

Aktivní ochrana životního prostředí – systémy pro hraniční rozmetání AMAZONE

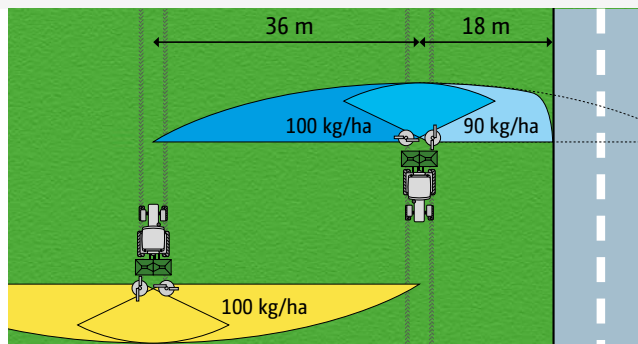
Okrajové rozmetání (nastavení zaměřené na výnos)

Sousední pozemek je zemědělsky využívaná plocha. Proto zde lze tolerovat, když se malé množství hnojiva dostane přes jeho okraj. Rozmetané množství hnojiva ve vnitřní oblasti pole, stejně jako i u jeho okraje, se stále pohybuje blízko 80 % požadovaného množství.



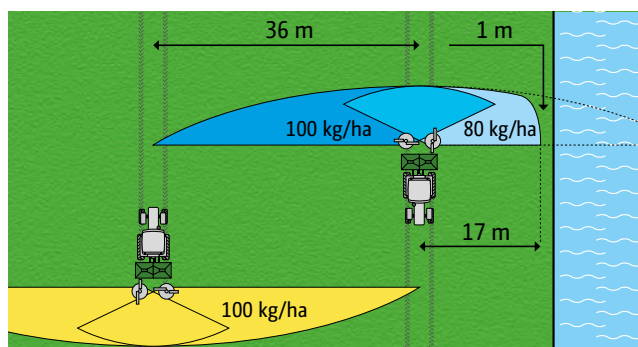
Hraniční rozmetání (ekologické nastavení)

Hraničí-li pole se silnicí nebo stezkou pro cyklisty, nesmí být hnojivo rozmetáno přes hranici pole. Aby vnitřní pole nebylo přehnojeno, musí se rozmetané množství u hranice pozemku snížit, takže se zde projeví mírné podhnojení. Způsob rozmetání na hranicích pozemků odpovídá předpisům o používání hnojiv.



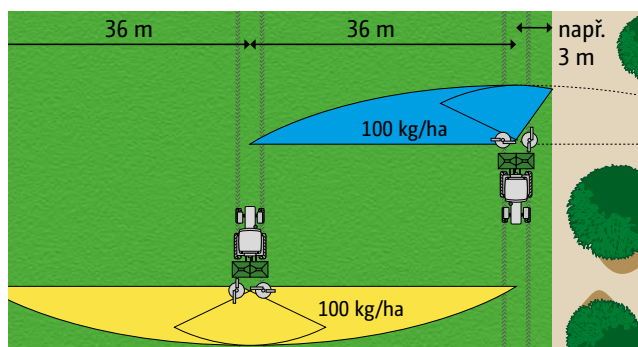
Rozmetání podél koryt řek (ekologické nastavení)

Pokud se na okraji pole nachází povrchová voda, musí být podle předpisů o hnojení rozmetadlem s hraničním nastavením dodržena vzdálenost jeden metr, bez hraničního rozmetání dokonce tři metry. Aby nedocházelo k přehnojení uvnitř pole, musí být rozmetané množství na hranicích pole sníženo.



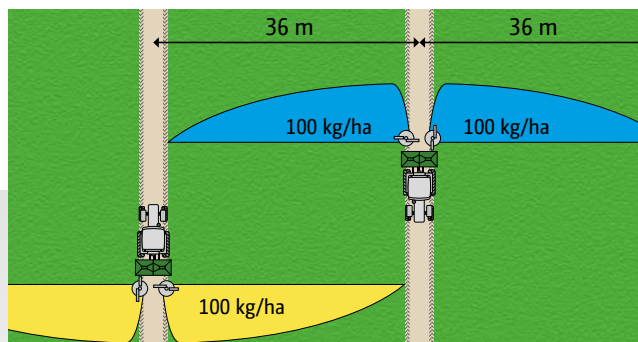
Hraniční rozmetání pomocí omezovače pro hraniční rozmetání

Nachází-li se první kolejový řádek na okraji pole, pak se hraniční rozmetání (ekologické nastavení) realizuje prostřednictvím půlstranného vypnutí rozmetacího obrazce. Za hranici pole se hnojivo nedostává, přičemž vnitřní oblast pole je pohnojena optimálně.



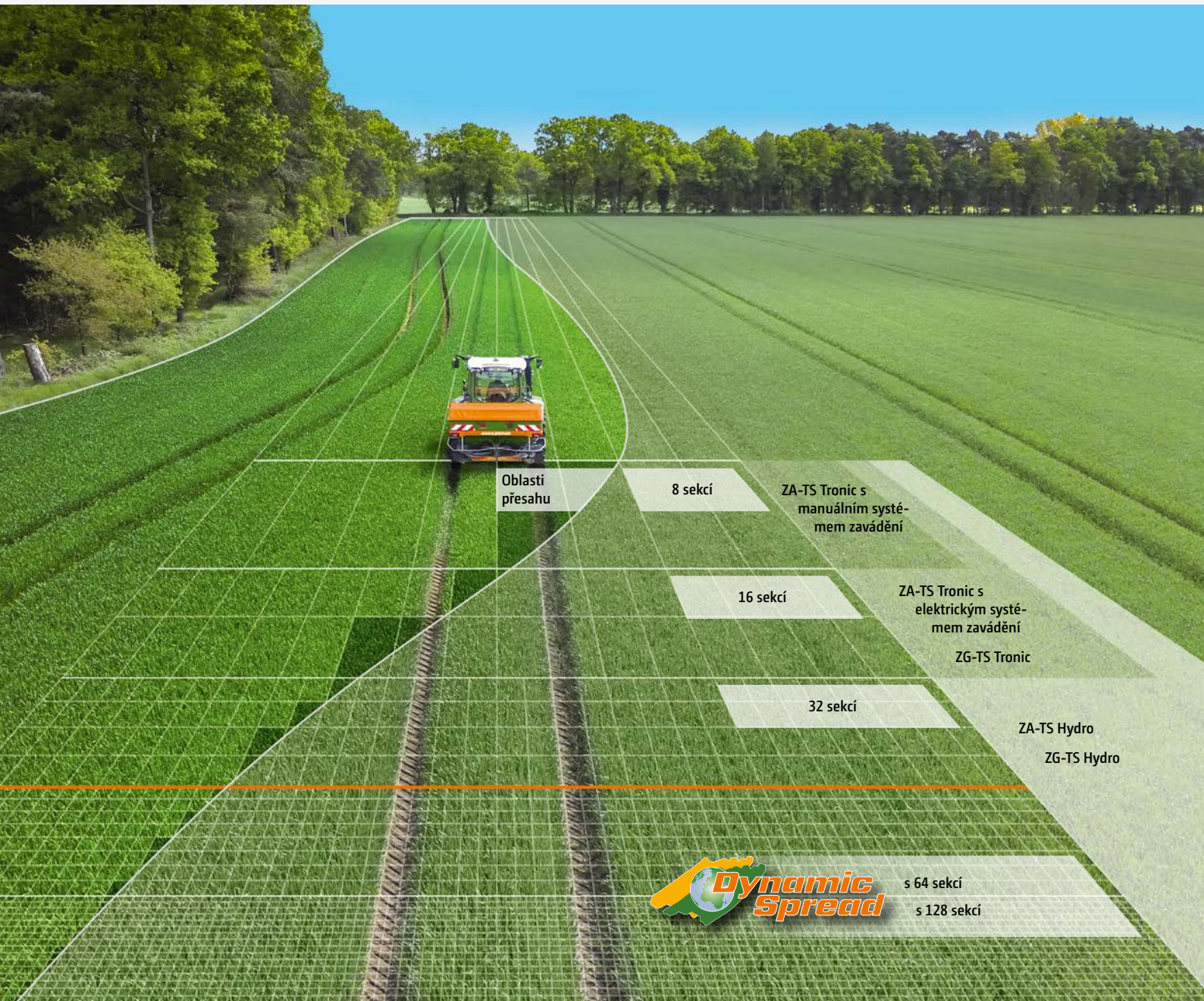
Rozmetání mimo kolejový řádek s oboustranným omezovačem záběru

Pro rozmetání speciálních řádkových kultur nalevo a napravo vedle stopy traktoru nabízí AMAZONE omezovač pro rozmetání mimo kolejový řádek. Do koleje se pak nedostává téměř žádné hnojivo.



Dynamické spínání sekčí DynamicSpread pro rozmetadla

ZA-TS a ZG-TS Hydro nyní s přípravou pro systém DynamicSpread



☑ Pomocí systému DynamicSpread lze ovládat i jednotlivé, vnější sekce.

- ✓ ZA-TS Profis Hydro s automatickým režimem - 16 vnější sekce jsou aktivní



Mechanický pohon s balíčkem Tronic a až 16 sekcí

Jelikož jsou rozmetadla ZA-TS/ZG-TS vybavená samostatně pracujícím omezovačem pro hraniční rozmetání (systém ClickTS/AutoTS), rozmetací obrazce jsou v případě normálního rozmetání dimenzované na velmi široký rozhoz hnojiva. Pro zemědělce z toho vyplývá výhoda, která spočívá ve větší stabilitě rozmetacích obrazců při působení veškerých vnějších vlivů, jako je boční vítr, svažitost terénu, vlhkost vzduchu a měnící se kvalita hnojiva. Rozmetadla AMAZONE proto vytvářejí trojúhelníkový rozmetací obrazec.

Zvláště v případě velmi velkých pracovních záběrů se musí provést další přizpůsobení rozmetacích obrazců v příslušných cípech a výběžcích pole. Za účelem ještě citlivějšího reagování na tyto podmínky může mechanicky poháněné rozmetadlo ZA-TS/ZG-TS Tronic s elektrickým nastavením naváděcího systému, jako volitelné vybavení, navíc naváděcí systém přesunout, čímž se upraví rozmetaná dávka hnojiva. Tímto způsobem lze bezvadně ovládat jednotlivé, vnější sekce rozmetadla. Rozhoz hnojiva v jednotlivých klínech a výsečích pole se tak díky kombinaci ovládání jednotlivých sekcí na základě rozmetané dávky a nastavení systému navádění hnojiva podstatně zlepší, zvláště pak v případě velkých pracovních záběrů.

Hydraulický pohon s balíčkem Hydro a až 128 sekcí

Varianta rozmetadla ZA-TS/ZG-TS Hydro s elektrickým nastavením systému navádění hnojiva přináší další výhodu, vedle přizpůsobení dávky hnojiva a nastavení systému jeho navádění, která spočívá v omezení šířky rozhozu směrem z vnějšku doprostřed, a to přizpůsobením otáček na levé nebo na pravé straně. Zvláště v případě velkých pracovních záběrů a při rozmetání v dlouhých, plochých cípech pole nabízí varianta Hydro další přednosti oproti strojům s mechanickým pohonem, a umožňuje tak perfektní rozmetání v cípech a výběžcích pole.

Rozmetadlo ZA-TS/ZG-TS Hydro disponuje v manuálním, ručně ovládaném režimu rovněž 8 sekcemi, které lze snadno zapínat/vypínat stisknutím tlačítka. V automatickém režimu přes GPS-Switch, popř. Section Control pracuje spínání sekcí až do 128 sekcí.

Vedle předností při ovládání jednotlivých sekcí přináší rozmetadlo ZA-TS/ZG-TS Hydro ještě další velkou výhodu, a sice možnost rozmetání nezávisle na otáčkách motoru traktoru. Docílí se tím úspory paliva a v případě potřeby je k dispozici další výkonová rezerva ve svažitém terénu.

Ovládání jednotlivých sekcí rozmetadla s terminálem ISOBUS	ZA-TS Tronic	ZA-TS/ZG-TS Tronic	ZA-TS Hydro	ZA-TS/ZG-TS Hydro
	Manuální nastavení systému navádění	Elektrické nastavení systému navádění	Manuální nastavení systému navádění	Elektrické nastavení systému navádění
Regulace dávky hnojiva	X	X	X	X
Nastavení systému navádění		X		X
Přizpůsobení otáček rozmetacích kotoučů			X	X
Počet sekcí	8	8	8	8
• manuální režim stisknutím tlačítka	v manuálním a automatickém režimu	v manuálním režimu	v manuálním režimu	v manuálním režimu
• automatický režim přes Section Control/ GPS-Switch		16 v automatickém režimu	až 128 v automatickém režimu	až 128 v automatickém režimu
Možné pracovní záběry	15–54 m	15–54 m	15–54 m	15–54 m

Rozmetadla ZA-TS a ZG-TS se systémem ArgusTwin

Oči rozmetadla



Argus

- ❗ „Před tím, než jsme aktivovali systém ArgusTwin, byl příčný rozhoz špatný, protože jsme jej úmyslně nastavili špatně. Systém ArgusTwin bleskurychle optimalizoval příčný rozhoz.“
(profi – Odborná zpráva o systému Amazone ArgusTwin · 01/2016)



Technologie ArgusTwin je bezvadně zaintegrovaná do rozmetadla ZA-TS

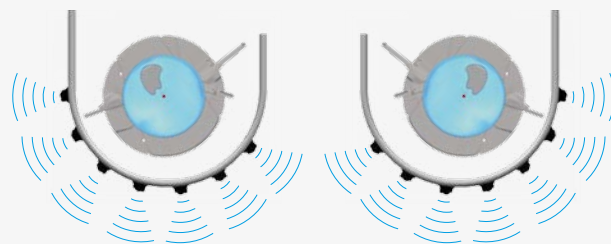
Automatické nastavení optimálního příčného rozhozu

Systém Argus je novinkou, která přináší značná vylepšení ovládání a kvality odváděné práce.

U systému Argus pro záznam rozmetacích obrazců se pro monitorování příčného rozhozu využívá radar, jehož činnost neovlivňuje prach ani nečistoty a v rámci praktického využití přináší spolehlivé výsledky. ArgusTwin monitoruje prostřednictvím radarových snímačů umístěných na obou polovinách rozmetadla jak levý, tak i pravý rozmetací obrazec a v případě potřeby upravuje elektrický systém zavádění odděleně pro levou a pravou stranu.

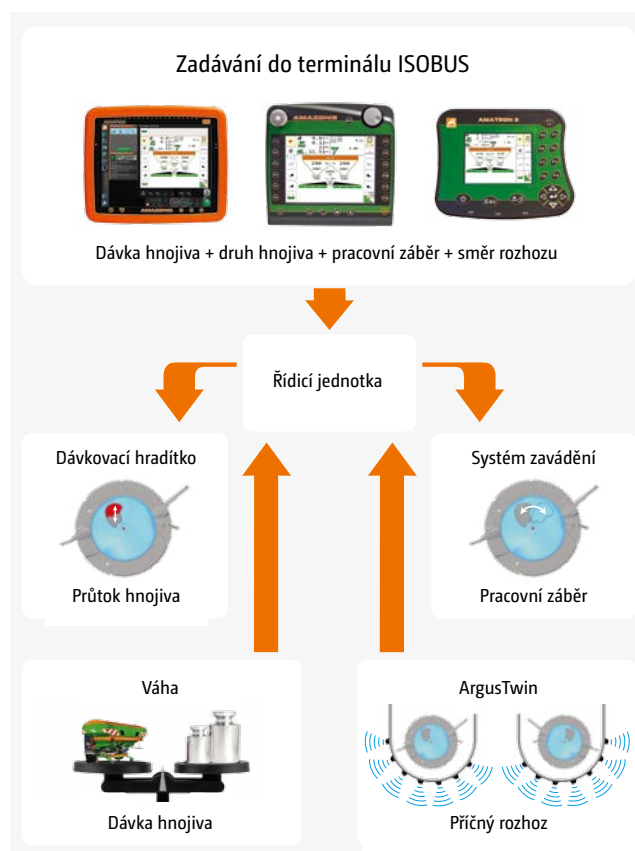
Automatická regulace systému zavádění

Přes terminál ISOBUS se pro rozmetané hnojivo zadává dávka i veškeré další relevantní údaje z rozmetací tabulky. Pro systém Argus se do rozmetacích tabulek dodatečně zapracoval i směr rozhozu za účelem dosažení optimálního příčného rozhozu. Na základě této hodnoty permanentně ArgusTwin porovnává, zda rozmetací kotouč skutečně zachovává zadaný směr rozhozu hnojiva. Bude-li se skutečný směr rozhozu hnojiva lišit od „požadovaného“ směru rozhozu, a to z důvodu nepravidelných tvarů hnojiva, opotřebovaných rozmetacích lopatek, práce ve svažitém terénu nebo v důsledku rozjíždění a brzdění, rozmetadlo samočinně upraví nastavení systému zavádění – a to pro každou stranu samostatně. K dispozici však musí být elektrické nastavení systému zavádění. ArgusTwin lze používat na mechanicky poháněném rozmetadle

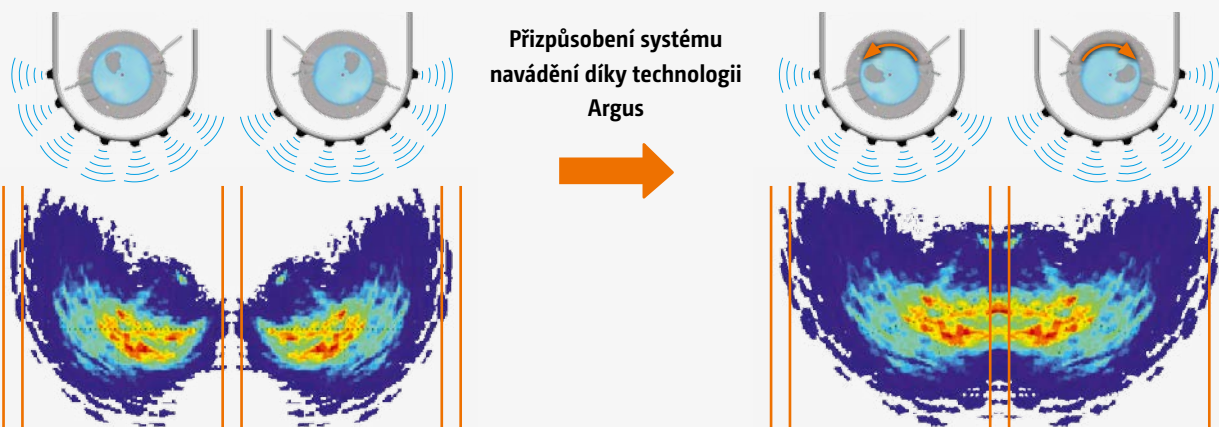


Kontrola rozmetacího obrazce pomocí 14 radarových snímačů

ZA-TS Tronic nebo ZG-TS Tronic i na rozmetadle ZA-TS Hydro nebo ZG-TS Hydro s hydraulickým pohonem rozmetacích kotoučů.



Koncept rozmetadel ZA-TS a ZG-TS se systémem ArgusTwin a systémem vážení



Poloha systému navádění s příslušným rozmetacím obrazcem – příliš málo hnojiva uprostřed

Argus automaticky změní polohu systému navádění a garantuje optimální rozmetací obrazec

Systém ArgusTwin garantuje jak u neseného rozmetadla ZA-TS, tak i u taženého rozmetadla ZG-TS neustálé online monitorování a korekci systému zavádění tak, aby byl příčný rozhoz hnojiva optimální. Tím se zvyšuje účinnost hnojiva, což je předpoklad pro optimální vzházení porostu.

Díky fixní montáži bez pohyblivých dílů je tento systém velmi robustní a kompletně bezúdržbový.

Systém lze okamžitě použít. Pracuje i v případě hraničního rozmetání i při zapnutí jednotlivých sekcí stroje. Ve svažitém terénu Argus provádí dokonce kompenzaci rozmetacího obrazce ve svahu, a sice pomocí automatické korekce pozice pro zavádění hnojiva.

Zatímco Argus optimalizuje příčný rozhoz hnojiva, systém vážení rozmetadla ZA-TS nebo ZG-TS monitoruje dodržování dávky hnojiva. Díky senzoru náklonu pro váhu rozmetadla ZA-TS, který je v nabídce jako volitelné vybavení, lze průběžně monitorovat a přesně dodržovat dávku i při práci ve svažitém terénu.



Hlavní argumenty pro ArgusTwin

- ✔ Systém lze používat okamžitě, kalibrace není nutná
- ✔ Permanentní monitoring obou rozmetacích obrazců online
- ✔ Neustále optimální příčný rozhoz, i v případě měnící se kvality hnojiva
 - základ pro optimální vzházení porostu
 - vyšší efektivita rozmetání
- ✔ Systém je aktivní i při hraničním rozmetání nebo při zapnutí jednotlivých sekcí
- ✔ Automatická kompenzace rozmetacího obrazce ve svahu díky korekci polohy systému navádění
- ✔ Fixní montáž na rozmetadle, bez pohyblivých dílů – bezúdržbový systém odolný proti opotřebení

WindControl

pro lokality vystavené silnému větru



🔍 Rychlost a směr větru se zobrazují na terminálu.

Optimální příčný rozhoz

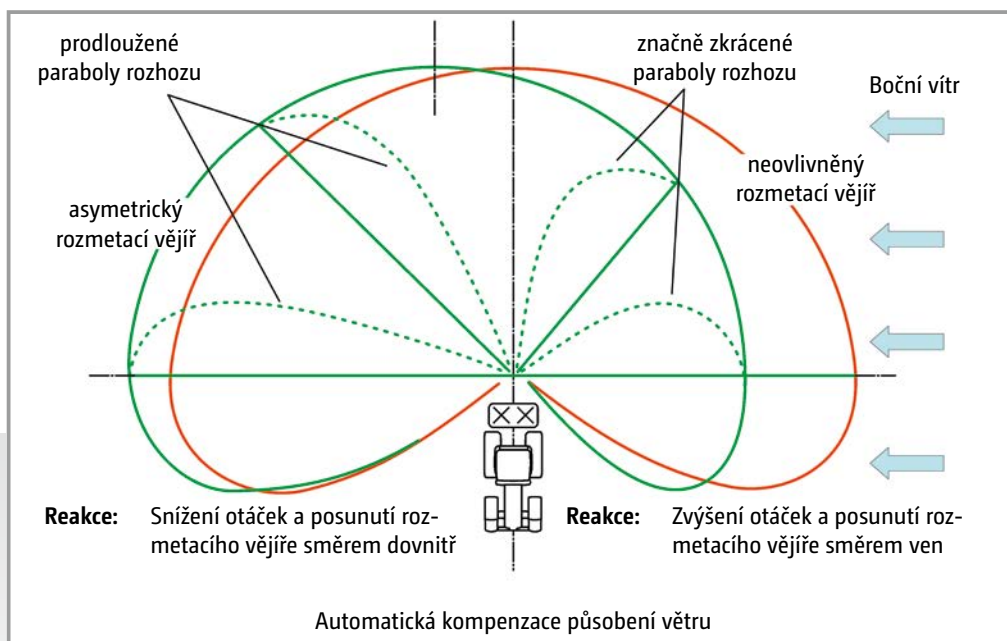
Pro lokality vystavené působení silného větru nabízí AMAZONE pro rozmetadlo ZA-TS v podobě systému WindControl, dle Prof. Dr. Karla Wilda, HTW Dresden, doplnění systému ArgusTwin. WindControl neustále monitoruje vliv větru na rozmetací obrazec a může provádět automatickou kompenzaci.

Vysokofrekvenční větrný senzor namontovaný na stroji přitom zaznamenává rychlost a směr větru. Na základě těchto údajů vypočítá pracovní počítač, ve spojení s informacemi z ArgusTwin, nové hodnoty pro nastavení systému zavádění a otáčky rozmetacích kotoučů. V případě bočního větru se zvýší otáčky na návětrné straně a systém zavádění se otočí směrem ven. Současně se sníží otáčky na závětrné straně a systém zavádění se otočí směrem dovnitř.

Používání systému WindControl umožňuje rozmetat za působení větru, to přináší delší časové období vhodné k aplikaci. Řidič může vedle všech důležitých parametrů rozmetadla dodatečně sledovat aktuální hodnoty pro směr, sílu a nárazy větru. V případě silného větru, když již systém není schopen kompenzovat vliv působícího větru nebo když se často mění větrné poryvy, kromě toho systém WindControl automaticky řidiče upozorní na změnu pracovních podmínek.



Větrný senzor



MEMBER OF



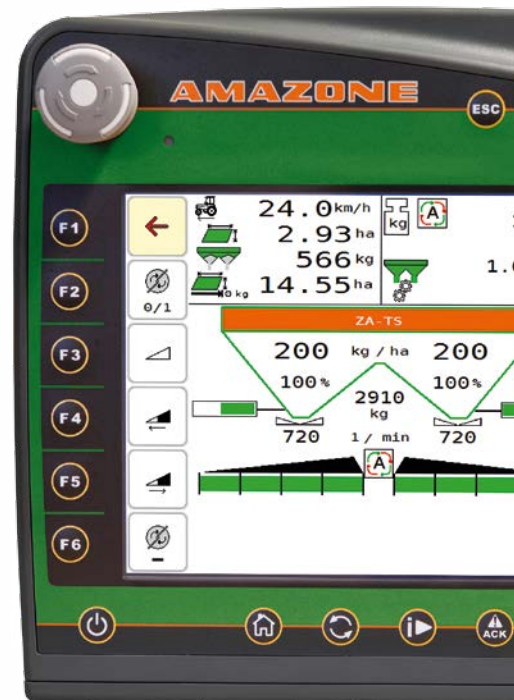
Terminály ISOBUS

ISOBUS označuje celosvětově platnou normu pro komunikaci mezi řídicími terminály, traktory a neseným nářadím na straně jedné a kancelářským softwarem určeným pro zemědělce na straně druhé. To znamená, že pomocí jednoho terminálu můžete ovládat veškeré přístroje využívající komunikace ISOBUS.

Rozmetadla ZA-TS nebo ZG-TS lze ovládat pomocí různých terminálů AMAZONE ISOBUS:



AMAZONE AMATRON 3
Obrazovka o velikosti 5,6"



AMAZONE CCI 100
Dotykový displej o velikosti 8,4"

Další terminály ISOBUS

Vedle terminálů AMAZONE ISOBUS lze rozmetadlo ZA-TS nebo ZG-TS ovládat i pomocí terminálů ISOBUS od jiných výrobců.



např. terminál Fendt Vario



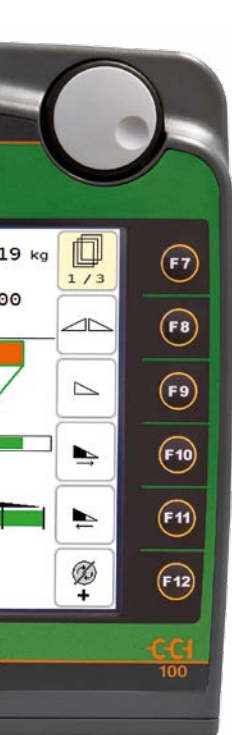
např. John Deere GreenStar



např. terminál Müller COMFORT

Výhody, které Vám přinášejí rozmetadla AMAZONE ISOBUS:

- ✓ Ovládání stroje, správa pracovních režimů, dokumentace a přepínání sekcí rozmetadla AMAZONE lze provádět na všech běžných terminálech ISOBUS. Jednotlivé funkce lze v případě současného používání několika terminálů ISOBUS volně přiřazovat.
- ✓ Řízení AUX-N umožňuje používat ovládací prvky traktoru pro rozmetadlo AMAZONE.
- ✓ Další komponenty, jako např. multifunkční joystick AmaPilot, lze používat na jakémkoliv traktoru ISOBUS.
- ✓ Uživatelská rozhraní pro ovládání stroje, která lze libovolně přiřadit, a informační lišta, kterou lze individuálně přiřadit, indukující stav rozmetadla, přinášejí vyšší uživatelský komfort.
- ✓ Do menu pro rozmetání lze vložit, zpracovávat a spravovat hodnoty pro nastavení 20 druhů hnojiv.



AMAZONE AMAPAD

Dotykový displej o velikosti 12,1"

Důležité pokyny

Uvědomte si prosím, že pokud budete používat jiné terminály ISOBUS, pak musí být dodatečně k dispozici software Section Control, např. od výrobce traktoru. Tento software není často součástí standardní verze jiných terminálů ISOBUS.

- ! „Ovládání rozmetadla ISOBUS pro nás bylo bezproblémové. Dobrá kompatibilita fungovala i mezi systémy ISOBUS firmy Fendt a Amazone. Stačí spojit konektory a systémy se rozpoznají. A tak to má být.“

(dlz agrarmagazin – Trvalý test rozmetadel ZA-TS „Weitwurfmeister“ · 01/2016)

Použití 2 terminálů

Řešení využívající 2 terminálů se současným používáním terminálu ISOBUS traktoru a terminálu AMATRON 3, popř. CCI 100 doporučujeme v případě, pokud terminál traktoru nepodporuje funkci Section Control nebo pokud chcete svůj postřikovač kontrolovat a ovládat pomocí terminálu AMATRON 3, popř. CCI 100 přes samostatný displej.

AMATRON 3

Terminál ISOBUS pro veškeré funkce



AMATRON 3

Počítač je vybavený pamětí na pracovní režimy (Task Controller) a napojením na automatickou dokumentaci konkrétního lánu pole (ASD). AMATRON 3 má sériové rozhraní pro připojení terminálu GPS a senzorů pro aplikaci dusíku.

Senzor indikující vyprázdnění

Pro kontrolu obou ústí násypky nabízí firma AMAZONE pro rozmetadlo ZA-TS senzory indikující vyprázdnění. Tyto senzory lze libovolně umístit nad ústí násypky a lze je instalovat ve třech různých výškách. Pro řidiče se tak na terminálu včas objeví výstražné hlášení, že je ústí jedné násypky téměř prázdné.



Přesné dávkování a snadná obsluha

Máte-li praktický a přehledně koncipovaný počítač AMATRON 3, pak již potřebujete pouze jeden terminál pro ovládání různých funkcí spojených s rozmetáním hnojiva. Na počítači AMATRON 3 se přehledně zobrazují veškeré důležité údaje, minimum nutných nastavení se provádí manuálně, a to rychle a plynule.

AMATRON 3 je vybavený podsvícenými tlačítky a kontrastním displejem, který neodráží světlo. Veškeré informace pro řízení postřikovací techniky naleznete na displeji. V závislosti na aktuální situaci a osobním vkusu si můžete zvolit detail buď postřikovací techniky či funkce GPS.

AMATRON 3 je plně kompatibilní s počítačem AMATRON⁺ a rovněž i s normou ISOBUS a představuje tak spojovací prvek mezi technologií NON-ISOBUS a ISOBUS. Pomocí terminálu AMATRON 3 může uživatel bezpečně a komfortně ovládat veškeré přístroje AMAZONE vybavené terminálem AMATRON⁺ (AMABUS) i přístroje, které podporují normu ISOBUS. Samozřejmě i v případě, když se nejedná o přístroje AMAZONE.



Počítač AMATRON 3 umožňuje plně automatickou regulaci zadaného dávkovaného množství. Definované množstevní změny se realizují rychle a přesně v předem zadaných procentuálních krocích.

Tento terminál je díky přehlednému, snadnému a logickému navádění v menu určený pro univerzální použití. Velmi kompaktní tvar terminálu představuje velkou úsporu prostoru v kabině traktoru.

Terminál má následující funkce:

- ✔ Ovládání podle ISOBUS
 - ✔ Ovládání podle AMABUS
 - ✔ Funkce ECU traktoru (rozhraní pro rychlost a vývodový hřídel)
 - ✔ Správa pracovních režimů (Task Controller) za účelem dokumentace
 - ✔ Import/export údajů o konkrétním poli na USB flash disku
 - ✔ Automatické spínání sekcí GPS-Switch (volitelné) s až 64 sekcemi pro DynamicSpread
 - ✔ Podpora pro paralelní jízdu GPS-Track (volitelné)
 - ✔ Volitelné externí světelné lišty pro podporu paralelní jízdy GPS-Track
 - ✔ Modul aplikačních map GPS-Maps (volitelné)
 - ✔ Rozhraní ASD přes RS232 (předávání požadované hodnoty), např. pro N-senzory
-
- ✔ Multifunkční joystick AmaPilot
Veškeré funkce v pracovním menu lze ovládat i přes multifunkční joystick AmaPilot nebo přes jiné joysticky ISOBUS (AUX-N).

GPS-Switch, GPS-Maps a GPS-Track

Automatické přepínání na souvrati i přepínání jednotlivých sekcí, aplikace na jednotlivých dílcích pole a jasná doporučení pro řízení stroje

Vyšší přesnost díky modulům GPS-Switch, GPS-Track a GPS-Maps

Coby volitelné nadstandardní vybavení Vám nabízíme automatické přepínání na souvrati i přepínání jednotlivých sekcí GPS-Switch, podporu paralelní jízdy GPS-Track a modul aplikačních map GPS-Maps.



GPS-Switch pro AMATRON 3

Počítačový systém s funkcí GPS automatizuje přesné spínání stroje na souvrati, ve výběžcích a cípech pole.

Automatické spínání jednotlivých sekcí GPS-Switch nabízí přesnost, komfort a bezpečnost: Zvolte pouze požadovanou míru překrývání a spínání se již odehrává automaticky. Navíc: ušetříte na hnojivu a přitom budete pracovat ekologicky. A řidič se může plně soustředit na kontrolu prováděné práce.

Do rozmetadla ZA-TS se zaintegroval modul SwitchPoint, který zohledňuje různou plochu rozmetacích obrazců za strojem. SwitchPoint umožňuje, při používání GPS-Switch, nastavení bodu zapnutí a vypnutí v závislosti na druhu hnojiva a pracovním záběru. Obě hodnoty si lze vyhledat v rozmetací tabulce a následně zadat do příslušného řídicího terminálu.



GPS-Maps pro AMATRON 3

Vedle správy dat ISO-XML je funkce správy pracovních režimů terminálu (Task Controller) schopná i zpracovávat aplikační mapy (formát Shape). Tak se v závislosti na cíli a terminálu nabízí několik možností pro aplikaci hnojiva na specifických dílcích pole - podle mapy nebo s využitím senzorů. V závislosti na konkrétních pracovních podmínkách a vlastních potřebách se sami rozhodnete pro použití konkrétního systému.



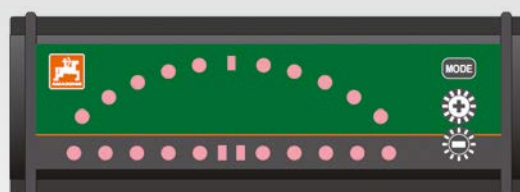
GPS-Track pro AMATRON 3

Podpora pro paralelní jízdu GPS-Track Vám značně usnadní orientaci na poli. Disponuje různými režimy stop jako je spojnice bodu A-B a najíždění obrysu i funkcí „překážka“. Jízdní stopy jsou zřetelně číslovány. Odchylna od ideální dráhy se zobrazí graficky na displeji, logická doporučení zajistí jízdu ve stopě. Přesně se zobrazuje i vzdálenost od následujícího kolejového řádku = ideální orientace.

Funkce GPS-Track funguje samozřejmě i v režimu „stand-alone“, tedy bez připojeného pracovního nářadí.

☑ Externí světelná lišta pro podporu souběžné jízdy GPS-Track

Coby možné rozšíření je k dispozici externí diodová indikace, kterou lze pohodlně spojit s modulem GPS-Track. Externí diodovou indikaci lze nainstalovat na libovolném místě v kabině.



Senzory pro aplikaci dusíku

Naslouchejte rostlinám

Optimální růst plodin díky aplikaci adekvátního množství dusíku

Online senzory představují momentálně nejlepší nástroje pro aplikaci adekvátního množství dusíku. V průběhu rozmetání hnojiva zaznamenávají množství aplikovaného hnojiva. Na základě stanovených hodnot se poté vypočítá množství hnojiva nutného pro optimální růst pěstované kultury.

Přes sériové rozhraní (RS 232) nabízejí veškerá rozmetadla ZA-TS vybavená terminálem AMATRON 3, CCI 100 a jinými kompatibilními terminály ISOBUS optimální propojení se

všemi online senzory nabízenými na trhu (např. senzor YARA-N, FRITZMEIER ISARIA, CLAAS CropSensor, CropCircle, OptRx, GreenSeeker). Vypočítané množství hnojiva se přes počítač AMAZONE bezprostředně dostává do řídicí jednotky stroje. Za účelem dokumentace se zaznamenává skutečně nadávkované množství hnojiva.



Terminál CCI

Výhody pro Vás

Terminál CCI-ISOBUS od firmy AMAZONE je výsledkem spolupráce s několika jinými výrobci zemědělských strojů v centru Competence Center ISOBUS e. V. (CCI). V podobě terminálu CCA položila společnost AMAZONE a její partneři základní kámen pro zavedení terminálu ISOBUS do praxe. CCI 100 slouží jako prostředek pro postupný přechod všech strojů a nářadí AMAZONE na normu ISOBUS.

- ✔ Barevný displej s velikostí 8,4" a s vysokou svítivostí a senzorem intenzity okolního světla, který automaticky přizpůsobí světlost světelným podmínkám okolí. Tím se zabrání oslnění řidiče při jízdě za soumraku či v noci, které by mohl zapříčinit příliš zářící displej.
- ✔ Hodnoty lze dle vlastní volby zadávat pohodlně přes dotykový displej nebo pomocí tlačítek.
- ✔ Neúnavnou práci za tmy umožňuje podsvícení tlačítek, které je rovněž propojeno se světelným senzorem.
- ✔ Osvědčené jednoruční ovládání AMAZONE je k dispozici i zde, protože se může zcela jednoduše zrcadlit obsazení dialogových tlačítek jednotlivými funkcemi.
- ✔ Za účelem intuitivního procházení menu a komfortního zadávání hodnot a textů je terminál vybavený kvalitním dotykovým displejem.



- ✔ Přímé, rychlé zadávání a regulace požadovaných hodnot umožňuje rolovací kolečko s funkcemi pro potvrzení zadání, které je ergonomicky integrované do pouzdra.

Terminál má následující funkce:

- ✔ Řízení stroje ISOBUS
- ✔ Funkce ECU traktoru rozhraní pro rychlost, vývodový hřídel a polohu spodního závěsu
- ✔ Paměť pracovních režimů pro dokumentaci CCI Control
- ✔ CCI.Command (volitelné):
 - automatické spínání sekcí CCI.Command.SC s až 64 sekcemi pro DynamicSpread
 - Podpora pro paralelní jízdu CCI.Command.PT
- ✔ Podporuje aplikační mapy ve formátu ISO-XML
- ✔ Rozhraní USB pro výměnu dat
- ✔ Rozhraní pro připojení modemu GSM
- ✔ Rozhraní ASD a LH5000 přes RS232 (předávání požadované hodnoty), např. pro N-senzory
- ✔ Funkce "Kamera" CCI.Cam



- ✔ Externí světelná lišta pro podporu souběžné jízdy CCI.Command.PT

Jako možné rozšíření je k dispozici externí diodová indikace, kterou lze pohodlně spojit s CCI.Command.PT. Externí diodovou indikací lze nainstalovat na libovolném místě v kabině. Předpokladem pro její používání je aktivace modulu Parallel Tracking v CCI.Command.

AMAPAD

Zvlášť komfortní způsob řízení zemědělské techniky

Nová dimenze v řízení a monitorování funkcí stroje

Díky terminálu AMAPAD nabízí AMAZONE komplexní a kvalitní řešení pro aplikace GPS jako je automatické přepínání jednotlivých sekcí podporované GPS i aplikace pro Precision-Farming.

AMAPAD je vybavený ergonomickým, velkým dotykovým displejem 12,1". Díky jedinečnému konceptu „mini-view“ lze přehledně na boku zobrazovat aplikace, které momentálně nechceme aktivně používat, nýbrž pouze sledovat. V případě potřeby lze tyto aplikace zvětšit (kliknutím prstem). Možnost individuálního osazení ovládacího panelu příslušnou indikací završuje ergonomické ztvárnění terminálu.



Vedle spínání jednotlivých sekcí GPS-Switch pro je prostřednictvím GPS-Track pro sériově k dispozici kvalitní, profesionální, manuální udržování jízdní stopy. Modul GPS-Track pro lze dovybavit tak, že z něj vznikne automatická řídicí jednotka.

Vlastnosti terminálu AMAPAD:

- ✔ Přední strana displeje ze speciálně tvrzeného skla
- ✔ Kryt z plastu odolného proti nárazu
- ✔ Maximální přehlednost díky zvlášť úzkému okraji
- ✔ Zalívání s plochou = opatření proti prachu a vlhkosti

Terminál má následující funkce:

- ✔ Řízení stroje ISOBUS
- ✔ Paměť pracovních režimů pro dokumentaci
- ✔ Automatické spínání sekcí GPS-Switch pro s až 128 sekcemi pro DynamicSpread
- ✔ Integrovaná světelná lišta pro podporu při souběžné jízdě GPS-Track pro
- ✔ Volitelné rozšíření na automatické řízení
- ✔ Modul aplikačních map GPS-Maps pro
- ✔ Rozhraní RS232 přes adaptér SCU (pro výměnu dat)
- ✔ Dvě rozhraní USB pro výměnu dat
- ✔ Modul WLAN (přes adaptér USB)
- ✔ Výstup GPS



Do pracovního záběru **54 m**

Komunikace
ISOBUS

Až **50 ha/h**

Pojezdová rychlost až

30 km/h

Objem zásobníku **5.500** nebo

8.200 litrů

Čechrač

pro šetrné dávkování hnojiva s
automatickým vypínáním



Až **650 kg/min**



Hlavní argumenty:

- ⊕ Přesné rozmetací obrazce v případě pracovního záběru do 54 m
- ⊕ Sériová komunikace ISOBUS s nejmodernějšími ovládacími terminály
- ⊕ Kontrola a regulace rozmetaného množství díky systému vážení dodávanému na přání
- ⊕ Systém Soft Ballistic System pro (SBS pro) pro zvlášť šetrné dávkování hnojiva
- ⊕ AutoTS a ClickTS, systémy pro hraniční rozmetání zaintegrované v kotoučích, elektrické nebo manuální
- ⊕ Čechrač s elektrickým pohonem garantující šetrné dávkování hnojiva, s automatickým vypínáním
- ⊕ Automatické nastavení příčného rozhozu pomocí systému ArgusTwin, který představuje snad nejkomfortnější způsob rozmetání
- ⊕ Kompaktní krycí plachta zajišťující bezpečné uzavření zásobníku i snadnou manipulaci
- ⊕ Servis pro aplikaci hnojiv, vysoce kvalitní a jedinečný servis s více než 25letými zkušenostmi

✔ Volitelné vybavení:

- ✔ Automatické rozmetání se systémem

ArgusTwin

- ✔ **Krycí plachta**
s komfortním ovládáním



✔ Systém vážení

- ✔ Manuální nebo elektrický systém hraničního rozmetání

ClickTS nebo AutoTS



Rozmetadla
AMAZONE splňují
požadavky evropské
emisní normy



VÍCE INFORMACÍ
www.amazone.de/zg-ts

Rozmetadlo pro velké výměry ZG-TS

Vynikající přesnost a maximální výkon



Rozmetadlo pro velké výměry ZG-TS 8200

Tažené rozmetadlo ZG-TS s objemem zásobníku 5.500 l a 8.200 l je vybavené novým rozmetacím agregátem TS. Pomocí rozmetacího agregátu TS lze dosahovat pracovního záběru až 54 m a současně vynikajícího rozmetacího obrazce při hraničním rozmetání, takže rozmetadla vybavená systémem ISOBUS patří k absolutně nejvýkonnějším strojům.

Rozmetadlo ZG-TS Vás osloví svojí vynikající přesností a současně vysokým výkonem díky rozmetacímu agregátu TS, pomocí něhož lze rozmetat až 650 kg/min.

Vynikající přesnost a maximální výkon

Pro velké zemědělské podniky, podniky poskytující služby a pro mezipodnikové využití nabízí firma AMAZONE v podobě rozmetadla ZG-TS výkonné rozmetadlo pro rychlou a přesnou aplikaci minerálního hnojiva na velkých výměřích. Rozmetadlo ZG-TS Vás osloví vynikající přesností a vysokým výkonem díky rozmetacímu agregátu TS s integrovaným zařízením na hraniční rozmetání AutoTS. Lze jej komfortně ovládat pomocí terminálů se systémem ISOBUS jako jsou AMATRON 3, CCI 100 a AMAPAD a nabízíme jej se zásobníkem o objemu 5500 a 8200 l.

Sériově je rozmetadlo ZG-TS Tronic vybavené 16násobným spínáním sekcí. U rozmetadla ZG-TS Tronic se spínání sekcí reguluje pomocí přizpůsobení množství a systému zavádění. ZG-TS Hydro je kompatibilní se systémem DynamicSpread a jednotlivé sekce ovládá pomocí přizpůsobení množství, systému zavádění a otáček, přičemž lze ovládat až 128 sekcí.

Sekce rozmetadel ZG-TS lze samozřejmě ovládat i pomocí GPS.

Objemné zásobníky – šetří spotřebu paliva a prostoje při nakládání

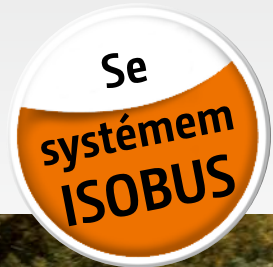
- ✔ Objem zásobníku: 5500 litrů a 8200 litrů
- ✔ Zásobník s velkým plnicím otvorem lze snadno plnit ze sila či pomocí nakladače
- ✔ Příkré stěny zásobníků zaručují plynulé proudění rozmetaného materiálu i při práci ve svahu
- ✔ Pryžový dopravník odolný proti opotřebení s automatickým ovládním se vystředuje i při nerovnoměrném zatížení



Rozmetadlo pro velké výměry ZG-TS 5500

ZG-TS 5500 a ZG-TS 8200

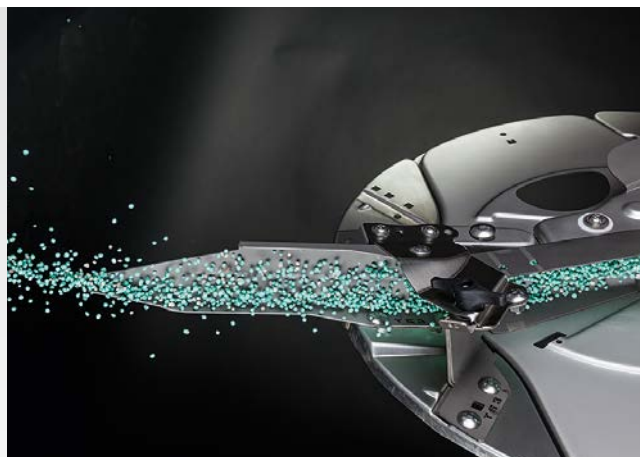
Velký objem a maximální rychlost



Vysoký komfort pro maximální plošný výkon

- ✔ Stabilní a robustní konstrukce podvozku je dimenzovaná na rychlosti do 50 km/h.h
- ✔ Užitečné zatížení až 9,8 t na veřejných komunikacích
- ✔ Velké pneumatiky snižují tlak na půdu a umožňují práci i za velmi těžkých podmínek
- ✔ V případě pneumatik s profilem AS lze využívat rozchodu od 1,80 až po 2,25 m (u nebrzděného stroje až 3 m)
- ✔ Tažnou oj lze výškově seřízovat a patřičně odpružit, což zajistí komfortnější jízdu.
- ✔ Vyšší bezpečnost při jízdě po silnici díky velkým nápravám a brzdám
- ✔ Hydraulické brzdy nebo dvouokruhové pneumatické brzdy, vždy s parkovací brzdou
- ✔ Krycí plachta s hydraulickým ovládním
- ✔ Blatníky (nutné pro provedení 40 km/h)
- ✔ Velká světla výška
- ✔ Velká opěrná noha
- ✔ Sklopný žebřík

- ✔ Coby "bezpečnostní balíček" je do nesených rozmetadel ZA-TS a do tažených rozmetadel ZG-TS již sériově zaintegrovaný systém AMAZONE Soft Ballistic System. Kompatibilita čehrače, dávkovacích prvků a rozmetacích kotoučů je optimální.



Promyšlená konstrukce rozmetacího ústrojí – prvotřídní výsledek rozmetání

- ✔ Nerezové plechy odolávají i značnému otěru způsobeného hnojivem
- ✔ Čehrač, dávkovací prvky a rozmetací kotouče jsou navzájem optimálně sladěny a zajišťují rovnoměrný rozhoz hnojiva.g
- ✔ Vysoce kvalitní šroubení z nerezové oceli u hydrauliky - v oblasti možného znečištění.
- ✔ ZG-TS Tronic s 16 sekce
- ✔ ZG-TS Hydro s až 128 sekce pro DynamicSpread
- ✔ Bezúdržbová a robustní olejová převodovka s integrovanou spojkou proti přetížení

Sady rozmetacích lopatek

- ✔ TS 1 = 15 m – max. 24 m
- ✔ TS 2 = 21 m – max. 36 m
- ✔ TS 3 = 24 m – max. 54 m



- ✔ Odkládací schránka

Jako příslušenství nabízíme odkládací schránku z plastu, která je vhodná pro přepravu mobilní zkušební stanice

Spolehlivé a bezpečné rozmetání přesné dávky

Váha určená pro stanovení objemu zásobníku (kontrola stavu naplnění) a pro kontrolu aplikované dávky pomocí metody off-line přináší maximální komfort a přesnost.

Pro kontrolu správnosti nastavení ZG-TS je jako zvláštní výbava k dispozici speciální souprava. Zařízení na zkoušku rozmetané dávky obsahuje odměrku a je vybavené senzorem pro měření času. Naměřené hodnoty lze zpracovávat v terminálu ISOBUS.



- ✔ Kamerový systém pro ZG-TS a ZA-TS

Kamerový systém dodávaný na přání slouží především pro bezpečné manévrování s rozmetadlem. Rozmetadlo lze díky způsobilosti pro noční vidění a vyhřívávanému objektivu monitorovat nepřetržitě. Antireflexní monitor s vysokým rozlišením je podsvícený a může současně zobrazovat i dvě kamery.

Servis pro aplikaci hnojiv

již více než 25 let

Pouze v případě spolehlivého rozmetání má Vaše hnojivo cenu zlata

Servis pro aplikaci hnojiv AMAZONE je garantem efektivního i ekologického používání hnojiva. Parametry pro rozmetání, které se na základě vzorků zasílaných z tuzemska i ze zahraničí nyní již 25. sezónu zjišťují v rozmetací hale firmy AMAZONE, se zálohují v počítačové databázi. U testovaného hnojiva se neevidují pouze rozmetací obraz a hodnoty nastavení, nýbrž dodatečně i mechanické informace o materiálu, které jsou směrodatné pro příčné rozvážení hnojiva. K dispozici je tak rozsáhlý datový materiál, který nám umožňuje zdarma informovat všechny zákazníky firmy AMAZONE o doporučeném nastavení v případě neznámého druhu hnojiva i v případě nových produktů.

- ✓ Pouze podrobné a neustále aktualizované rozmetací tabulky, což je u firmy AMAZONE samozřejmostí, mohou být garantem optimálního výsledku při rozmetání.



Provedeme analýzu Vašeho hnojiva

Nejlepší možností stanovení hodnot pro seřízení rozmetadla je zkouška dávky v rozmetací hale. Ne vždy nám můžete poskytnout příslušné množství hnojiva. Z tohoto důvodu vyvinula společnost AMAZONE spolehlivý laboratorní test, který umožňuje zjistit fyzikální vlastnosti hnojiva z pouze pětikilogramového vzorku. Na základě zkušeností a nashromážděných informací jsme poté schopni zákazníkům předkládat doporučení pro nastavení vlastního rozmetadla.

Příslušenství: Mobilní zkušební stanice



Ještě větší jistota v případě hnojiva s nespécifikovanými vlastnostmi

- ✓ Perfektní kontrola na poli
- ✓ Snadně a spolehlivě
- ✓ pro měření příčného rozmetání hnojiva
- 📄 test magazínu top agrar 06/2011:
„Uživatelsky velmi příjemný systém“



Snadná, bezpečná, spolehlivá obsluha!



Servis pro aplikaci hnojiv s modernější testovací halou

Za účelem výzkumu, vývoje a poskytování standardních poradenských služeb má nyní firma AMAZONE k dispozici moderní halu na testování vlastností hnojiva. Servis pro aplikaci hnojiv AMAZONE úzce spolupracuje se všemi renomovanými výrobci hnojiv - a to v celosvětovém měřítku, a tak je schopný Vás operativně informovat o optimálních možnostech nastavení.

Pomocí nové techniky pro vážení pracující online lze nyní analyzovat každý rozmetací test jak z hlediska příčného, tak i z hlediska prostorového rozmetání hnojiva. To s sebou přináší značné výhody zvláště pro oblast vývoje nových typů rozmetadel. Nové informace jsou však rovněž nutné pro automatické procesy přepínání (GPS-Switch).

I při výběru systému měření vsází AMAZONE na novou inovační techniku. Rozmetadlo se nyní nachází na otočné plošině a otáčí se kolem své svislé osy. Prostřednictvím tohoto systému měření lze stanovit veškeré, momentálně myslitelné pracovní zátěže.



✓ Düngeservice App pro chytré telefony se systémem Android nebo přístroje se systémem iOS

Naši aplikaci Düngeservice App si již stáhlo více než 50.000 respondentů.

Exkluzivní servis pro uživatele rozmetadel značky AMAZONE

Servis pro aplikaci hnojiv poskytuje služby v mezinárodním měřítku. Ovšem nikoliv pouze z geografického hlediska. Coby kompetentní a spolehlivý partner jsme Vám totiž k dispozici nehledě na stáří Vašeho rozmetadla.

Internet: www.amazone.de

E-Mail: duengeservice@amazone.de

Telefon: +49 (0)5405 501-111

Telefax: +49 (0)5405 501-374

Nejlepší cesta: Servis pro aplikaci hnojiv na internetu www.amazone.de

Optimálního hnojení nedosáhnete pouze pomocí hnojiva a rozmetadla! Stejně důležitý je kompetentní poradenský servis v případě kritických druhů hnojiv.

Z internetové adresy www.amazone.de si z naší databáze můžete po celý den zdarma stahovat aktuální hodnoty pro nastavení příčného rozhozu i hodnoty dávkovaného množství pro rozmetadla značky AMAZONE. Zvolte si pouze typ svého stroje a druh rozmetaného materiálu. Nyní i jako aplikace pro iPhone a jiné chytré telefony.



Přístroje se systémem
Android



Přístroje se systémem
iOS

AMAZONE Servis – stále jsme Vám nablízku

Vaše spokojenost je naším motorem



AMAZONE SmartService 4.0

V prostředí stále komplexnějších zemědělských strojů využívá AMAZONE prostřednictvím systému SmartService 4.0 nejnovější technologie pro další urychlení procesu zaškolení, tréninku a oprav v oblasti poskytování technických služeb zákazníkům a pro podporu svých zákazníků při provádění údržby. Implementace se realizuje formou tréninku s využitím nástroje pro virtuální realitu (Virtual-Reality: VR), s využitím možnosti komunikace s odborníky na údržbu z firmy AMAZONE v reálném čase i formou sestavení a poskytnutí školicích materiálů s využitím systému rozšířené reality (Augmented Reality: AR).



Spokojenost našich zákazníků je naším nejdůležitějším cílem

V tomto směru se spoléháme na naše zkušené prodejní partnery. I v případě požadovaného servisu jsou pro zemědělce a podniky nabízející služby tím nejspolehlivějším partnerem. Účastí na periodicky pořádaných školeních se prodejní partneři a servisní technici neustále obohacují o nejnovější technické informace.

Použijte hned raději originál

Vaše stroje jsou vystavené extrémnímu zatížení! Kvalita náhradních a opotřebitelných dílů značky AMAZONE Vám přináší spolehlivost a jistotu, které potřebujete pro efektivní přípravu půdy, přesný výsev, profesionální hnojení a úspěšnou aplikaci ochranných postřiků.

Pouze originální náhradní a opotřebitelné díly přesně odpovídají svou funkcí a životností požadavkům kladeným na stroje značky AMAZONE. Tím je zaručen optimální výsledek prováděné práce. Pořízení originálních dílů za férové ceny se nakonec vyplatí.

Rozhodněte se proto pro originál!

Přednosti originálních náhradních a opotřebitelných dílů

- ✔ Kvalita a spolehlivost
- ✔ Inovační síla a výkonnost
- ✔ Okamžitá dostupnost
- ✔ Vysoká cena použitého stroje při jeho opětovném prodeji

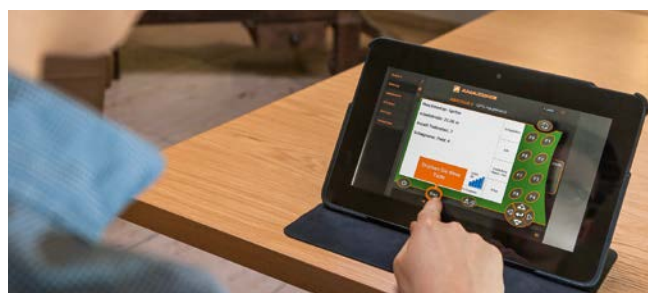
Nabízíme Vám prvotřídní servis v oblasti dodávek náhradních dílů

Základem naší celosvětově rozvinuté logistiky náhradních dílů je centrální sklad náhradních dílů nacházející se v mateřském závodě v Hasbergen-Gaste. Ten zajišťuje optimální dostupnost náhradními díly, a to i pro starší stroje.

Díly uskladněné ve skladu náhradních dílů, jejichž objednávku obdržíme do 17:00 hod. konkrétního dne, opouštějí ještě téhož dne naši firmu. V našem velmi moderním systému skladování kompletujeme a spravujeme 34.000 různých náhradních a opotřebitelných dílů. Každý den expedujeme našim zákazníkům až 800 objednávek.

AMAZONE "E-Learning" – Nový výcvik řidičů na PC

Prostřednictvím internetového nástroje „E-Learning“ rozšířila společnost AMAZONE nabídku svých servisních služeb na svém webu www.amazone.de/e-learning o velmi užitečnou funkci. "E-Learning" je interaktivní výcvik řidičů, pomocí něhož lze na PC či tabletu trénovat ovládání komplexního stroje online i offline. Díky této nové nabídce nyní mají řidiči možnost seznámit se s ovládáním nového stroje ještě před jeho prvním uvedením do provozu. Ovšem i zkušení řidiči si zde mohou osvěžit svoje znalosti, aby tak mohli ještě intenzivněji využívat potenciál, který jim stroj nabízí.



Technické údaje

ZA-TS	1400	1700	2000	2200	2600	2700	3200	4200
Pracovní záběr (m)	15–54							
Objem zásobníku (l)	1.400	1.700	2.000	2.200	2.600	2.700	3.200	4.200
– se zvětšením nástavby S 600 (l)	2.000	2.300	2.600	–	–	–	–	–
– se zvětšením nástavby L 800 (l)	–	–	–	3.000	–	3.500	4.000	–
Užitečná hmotnost (kg)	ZA-TS Super	3.200	3.200	3.200	3.200	3.200	3.200	–
	ZA-TS Ultra	–	–	–	4.500	–	4.500	4.500
Výška plnění (m) bez manipulačního podvozku	1,13	1,23	1,31	1,30	1,49	1,42	1,54	1,76
Šířka plnění (m)	2,23	2,23	2,23	2,72	2,23	2,72	2,72	2,72
Celková šířka (m)	2,55	2,55	2,55	2,92	2,55	2,92	2,92	2,92
Celková délka (m) bez systému vážení	1,48	1,46	1,46	1,55	1,46	1,55	1,55	1,68
Pohon	mechanický / hydraulický (ZA-TS Hydro)							
Váha	na přání se systémem vážení Profis							
Ovládání	ISOBUS přes AMATRON 3, CCI 100, AMAPAD nebo jiný libovolný terminál ISOBUS							
Spodní závěs	ZA-TS Super	závěs kategorie 2						
	ZA-TS Ultra	závěs kategorie 2 i 3						
Hydraulické okruhy	ZA-TS Tronic	není potřeba, (1 dvoučinný okruh pro krycí plachtu)						
	ZA-TS Hydro	1 jednočinný okruh + volná zpátečka nebo LoadSensing pro pohon (množství oleje 70 l/min.), (1 dvojitý okruh pro hydr. plachtu)						
Min. hmotnost (kg) (se sadou rozmetacích lopatek TS 2)	471	480	489	539	528	555	573	685

ZG-TS	5500	8200
Pracovní záběr (m)	15–54	
Objem zásobníku (l)	5.500	8.200
Povolená celková hmotnost (kg)	max. 12.000	max. 12.000
Užitečná hmotnost na veřejných komunikacích (kg)	max. 10.000	max. 9.800
Šířka plnění (m)	3,45	
Celková délka (m)	6,60	
Výška (m), v závislosti na používaných pneumatikách	2,51–2,62	2,84–2,95
Šířka (m), v závislosti na používaných pneumatikách	2,48–2,55	2,48–2,55
Pohon	mechanický / hydraulický (ZG-TS Hydro)	

Obrázky, obsah a technické údaje jsou nezávazné! V technických údajích mohou být odchylky podle výbavy stroje. Provedení vyobrazených strojů se může lišit od požadavků národních dopravních předpisů.

ZA – Rozmetadlo



AMAZONEN-WERKE H. DREYER GmbH & Co. KG

Postfach 51 · D-49202 Hasbergen-Gaste · Telefon: +49 (0)5405 501-0 · Telefax: +49 (0)5405 501-193

AGROTEC a.s. · Brněnská 74 · CZ-693 01 Hustopeče / ČESKÁ REPUBLIKA

Tel.: +420 519 402 861 · www.zavesnatechnika.cz · info@zavesnatechnika.cz